

Raupenkran/Crawler Crane

Grue sur chenilles/Gru cingolata/Grúa sobre cadenas/Гусеничный кран

LR 1600/2-W

Zusatzblatt zum technischen Datenblatt

Supplement to technical data sheet

Supplément au descriptif

Supplemento ai dati tecnici

Suplemento a datos técnicos

Дополнительное описание

LR 1600/2



LIEBHERR

Inhaltsverzeichnis

Table of content

Tables des matières · Indice

Contenido · Оглавление

Technische Daten · Technical Data

Caractéristiques technique · Dati tecnici

Datos técnicos · Технические данные

Technische Beschreibung · Technical description · Description techniques Descrizione tecnica · Descripción técnica · Техническое описание	3 – 8
Maße · Dimensions · Encombrement · Dimensioni · Dimensiones · Габариты крана	9 – 14
Winden, Geschwindigkeiten, Hakenflaschen, Einscherplan Winches, Working speeds, Hook blocks, Reeving chart Treuils, Vitesses, Moufles à crochet, Tableau de mouflage Argani, Velocità, Bozzello, Piano per armatura funi Cabrestantes, Velocidades, Pastecas, Esquema de reenvíos Лебедки, Скорости, Крюковые подвески, Схема запасовки	15
Transportplan · Transportation plan · Plan de transport Piano di trasporto · Esquema de transporte · Транспортная схема	16 – 17
Auslegersysteme · Boom/jib combinations · Configurations de flèche Sistema braccio · Sistemas de pluma · Стреловые системы	18 – 20
SL	21 – 22
SLD/SLDB	23 – 25
SL2D/SL2DB	26 – 28
SL14DB/B2	29 – 31
S	32 – 33
SD/SDB	34 – 36
SLF	37 – 41
SL3F	42 – 48
SL2DF/SL2DFB	49 – 53
SL4DF/SL4DFB	54 – 58
SL13DFB/B2	59 – 63
Symbolerklärung · Description of symbols · Explication des symboles Legenda simboli · Descripción de los símbolos · Объяснение символов	64
Anmerkungen · Remarks · Remarques · Note · Observaciones · Примечани	65

Technische Beschreibung
Technical description
Description techniques • Descrizione tecnica
Descripción técnica • Техническое описание

Max. Tragkraft	600 t bei 11 m Ausladung. SDB – System mit S 48 m.
Max. Lastmoment	8.118 tm – 369 t bei 22 m Ausladung. SDB – System mit S 42 m.

Raupenfahrwerk

Fahrwerk	Liebherr-Raupenfahrwerk, bestehend aus einem Mittelstück und zwei Raupenträgern mit Raupenplatten 2 m und 4-fach Antrieb.
-----------------	---

Raupenmittelteil

Schmales Raupenmittelteil	Für Spurbreite 3,8 m. Quick Connection Mittelteil-Kranabstützung.
Kranabstützung	Hydraulisch schwenkbare Abstützholme mit Stützzylindern. Abstützbasis bei Kranbetrieb: 14 m x 14 m. Automatisches Nivellieren. Quick Connection Kranabstützung-Drehbühne.
Abstützplatten	Abstützplatten (4,24 m x 2,4 m x 0,25 m) bleiben beim Verfahren angebaut.
Fernbedienung	Zum Verfahren der Raupe und Betätigung der Abstützungen.

Kranoberwagen

Drehbühnenrahmen	Liebherr-Drehbühnenrahmen, bestehend aus Drehbühne mit Winde IV und abnehmbaren A-Bock, verbunden mit dem Raupenmittelteil über eine Rollendrehverbindung mit Quick Connection. Rundum Laufstege mit hydraulischer Aufstiegsleiter.
Sicherheitseinrichtungen	Hubendschalter, Sicherheitsventile gegen Schlauch- und Rohrbruch. Seiltrommel-Endschaltung mit 3 Sicherheitswindungen. Windwarnanlage. Elektronische Neigungsanzeige. Flugwarnleuchte.
Kamera-Überwachung	2 Farbmonitore, 3 Kameras für Winden- und Heckbereich.
Gegengewicht	2 Konsolen mit je 5 t. Gesamtgegengewicht 190 t. 18 Ballastplatten à 10 t (Option).

Auslegersysteme

Hauptausleger S	System 2825 mit Kopfstück für max. Tragkraft von 600 t. Auslegerlänge S 24 m – S 96 m. Auslegerlänge SDB 36 m – SDB 144 m mit Derricksystem.
Hauptausleger SL	System 2825/2420 mit Kopfstück für max. Tragkraft von 320 t. Auslegerlänge SL 54 m – SL 102 m. Auslegerlänge SLDB 54 m – SLDB 138 m mit Derricksystem
Feste Gitterspitze F	System 1916 mit Kopfstück für max. Tragkraft von 137 t anbaubar unter 10°, 15° und 30°. Auslegerlänge F 12 m – F 36 m.
Derricksystem D	System 2420 einschließlich Abspannstangen. D 30 m – D 36 m, für Derrickbetrieb ist die Winde III erforderlich.
Ballastpalette B	Für max. Derrickballast von 350 t und stufenlos variable Radien von 13 m – 18 m.
Derrickballast	Platten mit Gesamtgewicht von 350 t.
Winde II	2. Hubwinde.
Winde III	Verstellung Hauptausleger/Derrickbetrieb.
Winde VI	Hilfshubwerk.
Mastnase 36 t	Zum Anbau am S, SL Kopf.

Zusatzausrüstung auf Anfrage.
Serienausrüstung und Optionen entsprechend aktueller Preisliste.

Die Abbildungen enthalten auch Zubehör und Sonderausstattungen, die nicht zum serienmäßigen Lieferumfang gehören.

Technische Beschreibung

Technical description

Description techniques • Descrizione tecnica
Descripción técnica • Техническое описание

Max. capacity	600 t at 11 m radius SDB – System with S 48 m.
Max. load moment	8.118 tm – 369 t at 22 m radius. SDB – System with S 42 m

Crawler travel gear

Crawler chassis	Liebherr crawler chassis consisting of one centre section and two crawler carriers with crawler plates 2 m and quadruple drive.
-----------------	---

Centre section

Narrow crawler centre section	For track gauge of 3.8 m. Quick Connection center section-crane supporting equipment.
Crane supporting equipment	Hydraulic slewing outriggers with supporting rams. Supporting basis at crane operation: 14 m x 14 m. Automatic levelling. Quick Connection crane supporting equipment-superstructure.
Supporting slabs	Supporting slabs (4.24 m x 2.4 m x 0.25 m) remain fixed during displacement.
Remote control	For displacement of the crawler and actuation of the supporting equipment.

Crane superstructure

Superstructure frame	Liebherr-slewing platform frame, consisting of slewing platform with winch IV and removable A-frame, connected to the centre section by a roller slewing bearing with Quick Connection. All around catwalk with hydraulic access ladder.
Safety devices	Hoist limit switch. Safety valves against hose and pipe rupture. Drum switch limit at 3 rest layers. Wind speed gauge. Electronic inclination indicator. Aircraft warning control light.
Camera observation	2 colour-screens, 3 cameras for winches and rear area.
Counterweight	2 brackets 5 t each. Total counterweight at superstructure 190 t. 18 ballast plates 10 t each (option).

Boom system

Main boom S	System 2825 with head section for max. 600 t load capacity. Boom length S 24 m – S 96 m. Boom length SDB 36 m – SDB 144 m with derrick system.
Main boom SL	System 2825/2420 with head section for max. 320 t load capacity. Boom length SL 54 m – SL 102 m. Boom length SLDB 54 m – SLDB 138 m with derrick system.
Fixed lattice fly jib F	System 1916 with head section for max. capacity of 137 t, attachable at 10°, 15° and 30°, jib lengths F 12 m – F 36 m.
Derrick system D	System 2420 including guy rods. D 30 m – D 36 m, winch III is needed for all derrick operations.
Counterweight frame B	For max. derrick counterweight of 350 t, for infinitely variable radius from 13 m – 18 m.
Derrick-Counterweight	Plates for a total weight of 350 t.
Winch II	Second hoist winch.
Winch III	Reeving main boom / Derrick operation.
Winch VI	Auxiliary hoist gear.
Whip line 36 t	To be mounted on the S, SL-boom head.

Other items of equipment available on request.
Standard equipment and options according to effective price list.

The pictures contain also accessories and special equipment not included in the standard scope of delivery.

Technische Beschreibung
Technical description
Description techniques • Descrizione tecnica
Descripción técnica • Техническое описание

Capacité max.	600 t pour une portée de 11 m. Système SDB avec S 48 m.
Couple de charge max.	8.118 tm – 369 t pour une portée de 22 m. Système SDB avec S 42 m.

Train de chenilles

Mécanisme de translation	Le train de chenilles Liebherr est composé d'une partie centrale et de deux longerons avec patins de chenilles 2 m et un entraînement à 4 positions.
--------------------------	--

Partie centrale

Partie centrale du train de roulement étroite	Pour largeur de voie 3,8 m. Quick Connection. Calage de la grue – partie centrale.
Calage de la grue	Poutres de calage à orientation hydraulique avec vérins de calage. Base de calage en cas d'état d'équipement de grue : 14 m x 14 m. Mise à niveau automatique. Quick Connection calage de la grue - partie tournante.
Patins de calage	Les patins de calage (4,24 m x 2,4 m x 0,25 m) restent montés pendant le déplacement.
Commande à distance	Pour le déplacement des chenilles et l'actionnement des stabilisateurs.

Partie tournante

Cadre de la partie tournante	Le cadre de la partie tournante Liebherr est composé de la partie tournante avec treuil IV et du chevalet démontable A, il est relié à la partie centrale du train de roulement par une couronne d'orientation à rouleaux. Passerelles sur tout le pourtour avec échelle d'accès à actionnement hydraulique.
Dispositifs de sécurité	Interrupteur de fin de course. Clapets de sécurité contre les ruptures de tuyaux et de flexibles. Coupure de fin de course du tambour avec 3 enroulements de sécurité. Anémomètre de sécurité. Inclinomètre électronique. Balise aérienne.
Contrôle vidéo	2 écrans couleur, 3 caméras pour la zone de treuils et la partie arrière.
Contrepoids	2 consoles de 5 t chacune. Contrepoids total 190 t. 18 plaques de lest à 10 t (option).

Système de flèche

Flèche principale S	Système 2825 avec élément de tête pour une capacité max. de 600 t. Longueur de la flèche S 24 m – S 96 m. Longueur de la flèche SDB 36 m – SDB 144 m avec système derrick.
Flèche principale SL	Système 2825/2420 avec élément de tête pour une capacité max. de 320 t. Longueur de la flèche SL 54 m – SL 102 m. Longueur de la flèche SLDB 54 m – SLDB 138 m avec système derrick.
Fléchette treillis fixe F	Système 1916 avec élément de tête pour une capacité max. de 137 t, montage possible sous 10°, 15° et 30°. Longueurs de flèche F 12 m – F 36 m.
Système derrick D	Le système 2420 comprend des tirants. D 30 m – D 36 m, le treuil III est nécessaire au mode derrick.
Palette de lest B	Pour un contrepoids derrick max. de 350 t et rayons variables progressivement de 13 m – 18 m.
Contrepoids derrick	Plaques de poids total de 350 t.
Treuil II	2. treuil de levage.
Treuil III	Réglage flèche principale/mode derrick.
Treuil VI	Treuil de levage auxiliaire.
Poulie en extrémité de mât 36 t	Elle sert au montage au niveau de la tête S, SL.

D'autres équipements supplémentaires sont disponibles sur demande. Les équipements de série et les options correspondent à la liste de prix actuelle.

Les figures contiennent également des accessoires et des équipements spéciaux non inclus de série dans la livraison.

Technische Beschreibung

Technical description

Description techniques • Descrizione tecnica

Descripción técnica • Техническое описание

Capacità max.	600 t a 11 m di raggio di lavoro Sistema SDB con S 48 m.
Momento di carico max.	8.118 tm – 369 t a 22 m di raggio di lavoro Sistema SDB con S 42 m.

Carro cingolato

Carro	Carro cingolato Liebherr, costituito da una sezione centrale, due traverse con cingoli da 2 m e 4 motori di traslazione.
-------	--

Sezione centrale

Sezione centrale cingolata a scartamento ridotto	Scartamento 3,8 m. Quick Connection. Stabilizzazione sezione centrale.
Stabilizzazione gru	Stabilizzatori idraulici con cilindri di stabilizzazione. Base stabilizzazione durante utilizzo gru: 14 m x 14 m. Livellamento automatico. Quick Connection tra corpo stabilizzatori torretta.
Piastre stabilizzatori	Piastre stabilizzatori (4,24 m x 2,4 m x 0,25 m) rimangono montate durante movimentazione in cantiere.
Comandi a distanza	Per movimentazione del cingoli e chiusura/apertura degli stabilizzatori.

Torretta

Telaio ralla di rotazione	Telaio ralla di rotazione Liebherr, costituito da ralla di rotazione con IV argano e cavalletto per montaggio del braccio asportabile. Collegato alla sezione centrale cingolata grazie a ralla di rotazione. Passerelle rotonde con scale di salita.
Dispositivi di sicurezza	Interruttore fine corsa. Valvola di sicurezza per evitare rottura dei tubi. 3 avvolgimenti di sicurezza della fune sui tamburi argani. Anemometro. Indicatori elettronici di inclinazione. Dispositivo segnalazione luci aeree.
Telecamera controllo	2 telecamere con monitor a colori. 3 telecamere per gli argani e per la parte posteriore.
Contrappeso	2 piastre da 5 t cadauno. Contrappeso totale 190 t. 18 piastre zavorra da 10 t cadauna (optional).

Sistemi braccio

Braccio principale S	Sistema 2825 con testa braccio per portata max. 600 t. Lunghezze braccio S 24 m – S 96 m. Lunghezze braccio SDB 36 m – SDB 144 m con sistema Derrick.
Braccio principale SL	Sistema 2825/2420 con testa braccio per portata max. 320 t. Lunghezze braccio SL 54 m – SL 102 m. Lunghezze braccio SLDB 54 m – SLDB 138 m con sistema Derrick.
Falcone fisso F	Sistema 1916 con testa braccio per portata max. 137 t regolabile a 10°, 15° e 30°. Lunghezze braccio F 12 m – 36 m.
Sistema Derrick D	Sistema 2420 inclusi gli stralli. D 30 m – D 36 m, per l'utilizzo del braccio Derrick è necessario l'argano III.
Telaio per contrappeso B	Per max. 350 t di zavorra Derrick e raggi variabili da 13 m a 18 m.
Zavorra Derrick	Piastre con contrappeso totale di 350 t.
Argano II	2. argano.
Argano III	Regolazione braccio principale/utilizzo Derrick.
Argano VI	Argano ausiliario.
Runner 36 t	Per montaggio testa braccio S, SL.

Ulteriore equipaggiamento su richiesta.

Equipaggiamento di serie e optional conforme al listino prezzi attuale.

Technische Beschreibung
Technical description
Description techniques • Descrizione tecnica
Descripción técnica • Техническое описание

Máx.capacidad de carga	600 t para 11 m de radio de trabajo. Sistema SDB – con 48 m de S.
Momento de carga máx.	8.118 tm – 369 t para 22 m de radio de trabajo. Sistema SDB – con 42 m de S.

Chasis sobre cadenas

Mecanismo de traslación	Sistema de traslación de Liebherr, compuesto por una estructura central, dos vigas centrales, y porta orugas con tejas de 2 m y 4 motores de traslación.
--------------------------------	--

Chasis central

Chasis central estrecho	Para ancho de vía 3,8 m. Quick Connection. Chasis central – estabilizadores.
Estabilizadores	Largueros con cilindros de apoyo hidráulicamente desplazables. Base de apoyo en estado de trabajo: 14 m x 14 m. Nivelación automática. Quick Connection estabilizadores - superestructura.
Placas de apoyo	Placas de apoyo (4,24 m x 2,4 m x 0,25 m) permanecen montadas en traslación de grúa.
Control Remoto	Para traslación de las cadenas y para accionar los estabilizadores.

Superestructura

Bastidor de superestructura	Bastidor de superestructura Liebherr, compuesto por superestructura con cabrestante IV y caballete A desmontable, unida a la estructura central mediante una corona de giro de rodillos. Pasarela en todo el perímetro con escalera hidráulica.
Dispositivos de seguridad	Interruptor de fin de carrera de elevación, válvulas de seguridad contra rotura de tuberías y latiguillos. Final de carrera de cabrestante, con 3 vueltas de seguridad. Anemómetro. Dispositivo de inclinación electrónico. Baliza aérea.
Supervisión por cámara	2 monitores a color, 3 cámaras para zona de cabrestante y parte trasera.
Contrapeso	2 consolas con cada una de 5 t. Contrapeso total de 190 t. 18 placas de contrapeso a 10 t cada una (opción).

Sistemas de pluma

Pluma principal S	Sistema 2825 con cabezal para máx. capacidad de carga de 600 t. Longitud de pluma S 24 m – S 96 m. Longitud de la pluma SDB 36 m – SDB 144 m con sistema Derrick.
Pluma principal SL	Sistema 2825/2420 con cabezal para máx. capacidad de carga de 320 t. Longitud de pluma SL 54 m – SL 102 m. Longitud de la pluma SLDB 54 m – SLDB 138 m con sistema Derrick.
Plumín fijo F	Sistema 1916 con cabezal para capacidad de carga máx. de 137 t, montable bajo 10°, 15° y 30°. Longitud de la pluma F 12 m – F 36 m.
Sistema Derrick D	Sistema 2420 incluidos tirantes de sujeción. D 30 m – D 36 m, para el servicio del sistema Derrick se precisa el cabrestante III.
Bandeja de contrapeso B	Para un contrapeso máx. Derrick de 350 t con radios variables radios escalonados de 13 m – 18 m.
Contrapeso Derrick	Placas con peso total de 350 t.
Cabrestante II	Cabrestante II.
Cabrestante III	Abatimiento de la pluma principal / servicio Derrick.
Cabrestante VI	Cabrestante auxiliar.
Nariz 36 t	Para montaje en cabezal S, SL.

Otro equipamiento adicional bajo sugerencia.
Equipamiento de serie y opciones correspondientes al listado de precios actual.

Technische Beschreibung

Technical description

Description techniques • Descrizione tecnica
Descripción técnica • Техническое описание

Макс. грузоподъемность	600 т при вылете 11 м. SDB – система с S 48 м.
Макс. грузовой момент	8.118 тм – 369 т при вылете 22 м. SDB-система с S 42 м.

Гусеничный механизм передвижения

Механизм передвижения	Гусеничный механизм передвижения Либхерр, состоящий из гусеничной тележки и двух гусеничных движителей с траками 2 м и 4-мя приводами.
-----------------------	--

Гусеничная тележка

Узкая часть гусеничной тележки	Для ширины колеи 3,8 м. Система быстрого соединения Quick Connection. Центральная часть системы установки крана на опоры.
Система установки крана на опоры	Гидравлически отводимые и примыкаемые опорные балки с опорными цилиндрами. Опорная база для работы крана: 14 м x 14 м. Автоматическая установка уровня. Система быстрого соединения Quick Connection для установки крана на опоры, поворотная платформа.
Опорные плиты	Опорные плиты (4,24 м x 2,4 м x 0,25 м) при передвижении остаются установленными.
Дистанционное управление	Для управления движением гусениц и для приведения в действие опор.

Поворотная платформа крана

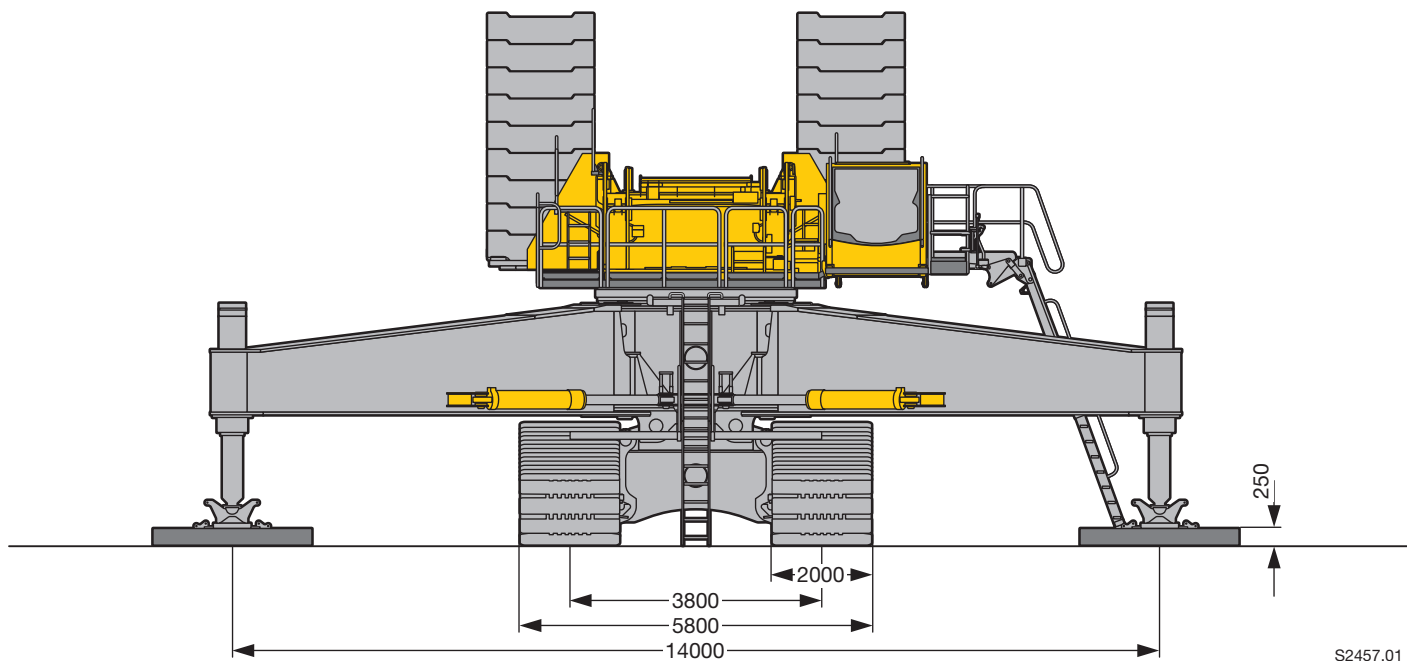
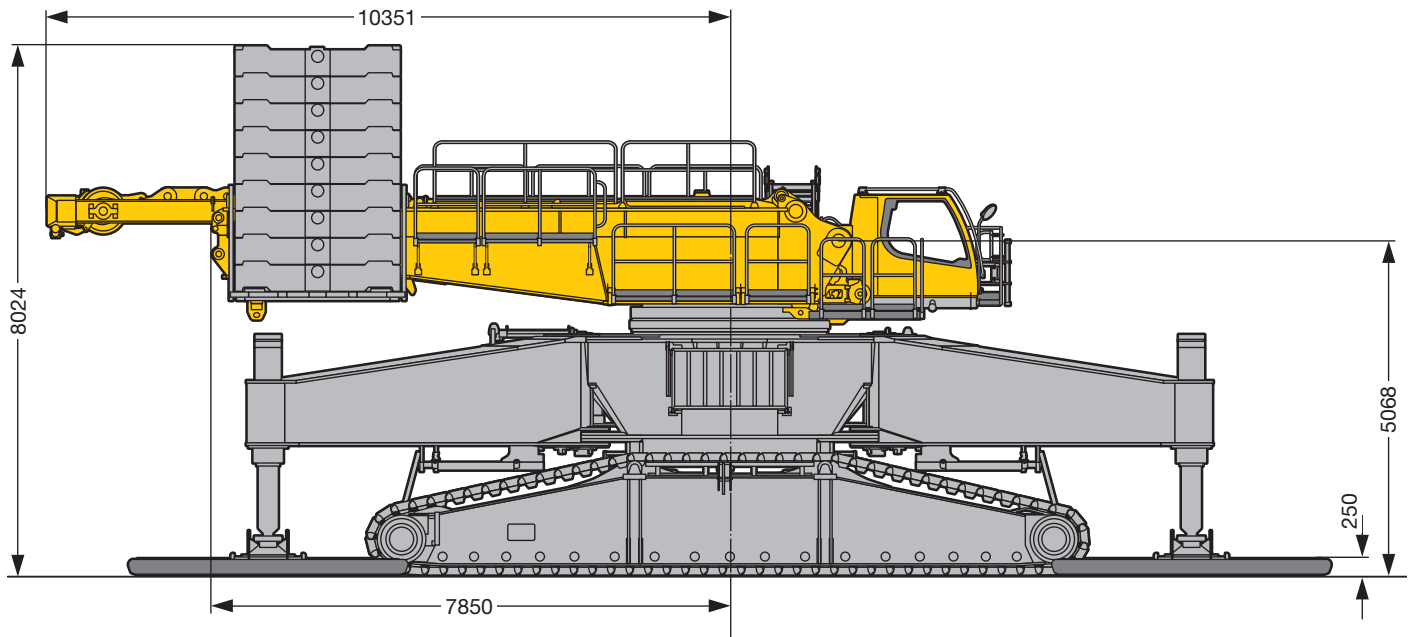
Рама поворотной платформы	Рама поворотной платформы Либхерр, состоящая из поворотной платформы с лебедкой IV и съемной А-стойки, соединена с гусеничной тележкой через роликовое опорно-поворотное устройство. Круговые мостки с гидравлической подъёмной лестницей.
Приборы безопасности	Концевой выключатель подъема, предохранительные клапаны против разрывов труб и шлангов. Отключение по конечному положению канатного барабана с 3-мя предохранительными витками. Предупредительная ветровая сигнализация. Электронная индикация наклона. Сигнальные маяки для самолетов.
Контроль через видеокамеру	2 цветных монитора, 3 камеры заднего вида и контроля лебедок.
Противовес	2 консоли по 5 т. Общий вес противовеса 190 т. 18 плит балласта по 10 т (опция).

Стреловые системы

Основная стрела S	Система 2825 с головной секцией для макс. грузоподъемности 600 т. Длина стрелы S 24 м – S 96 м. Длина стрелы SDB 36 м – SDB 144 м с деррик-системой.
Основная стрела SL	Система 2825/2420 с головной секцией для макс. грузоподъемности 320 т. Длина стрелы SL 54 м – SL 102 м. Длина стрелы SLDB 54 м – SLDB 138 м с деррик-системой.
Жесткомонтируемый решетчатый удлинитель F	Система 1916 с головной секцией для макс. грузоподъемности 137 т, устанавливаемая под углами 10°, 15° и 30°. Длина стрелы F 12 м – F 36 м.
Деррик-система D	Система 2420, включая штанги расчала. D 30 т – D 36 т, для работы в режиме деррика требуется лебедка III.
Основание противовеса B	Для макс. балласта деррика 350 т и плавного изменения радиуса 13 м – 18 м.
Деррик-балласт	Плиты общим весом 350 т.
Лебедка II	2-я грузовая лебедка.
Лебедка III	Наклон главной стрелы / режим деррика.
Лебедка VI	Вспомогательный механизм подъема.
Дополнительная блочная головка 36 т	Для установки на оголовке S, SL.

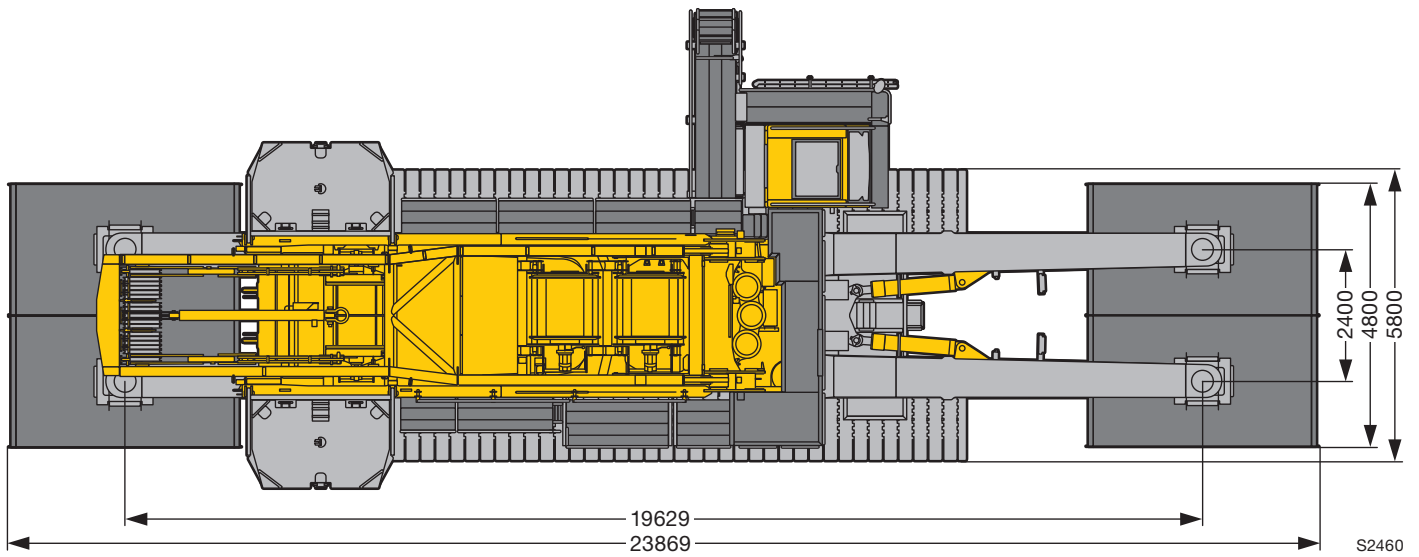
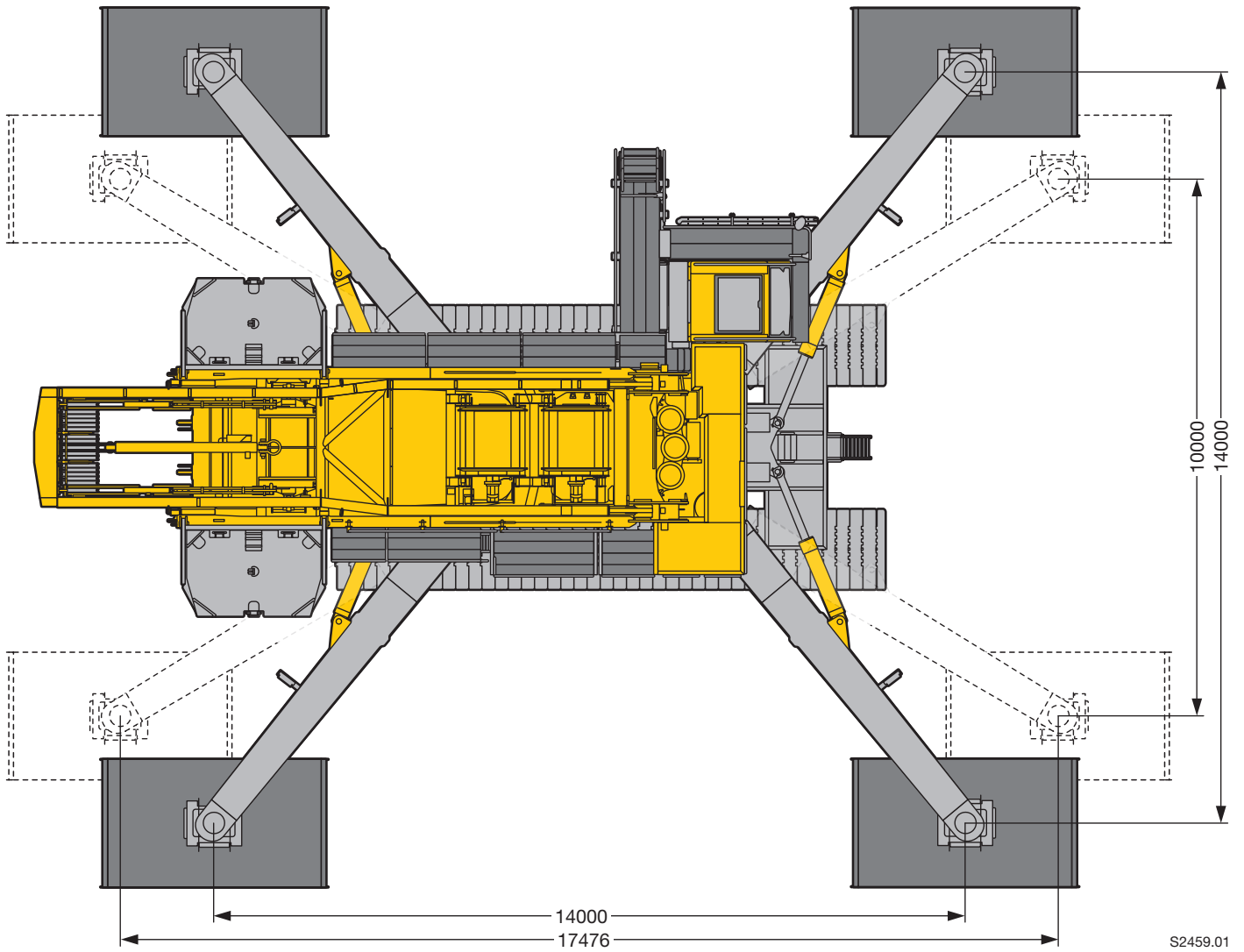
Другое дополнительное оборудование – по запросу.
Серийное оснащение и опции – в соответствии с текущим прайс-листом.

Maße
Dimensions
Encombremet • Dimensioni
Dimensiones • Габариты крана

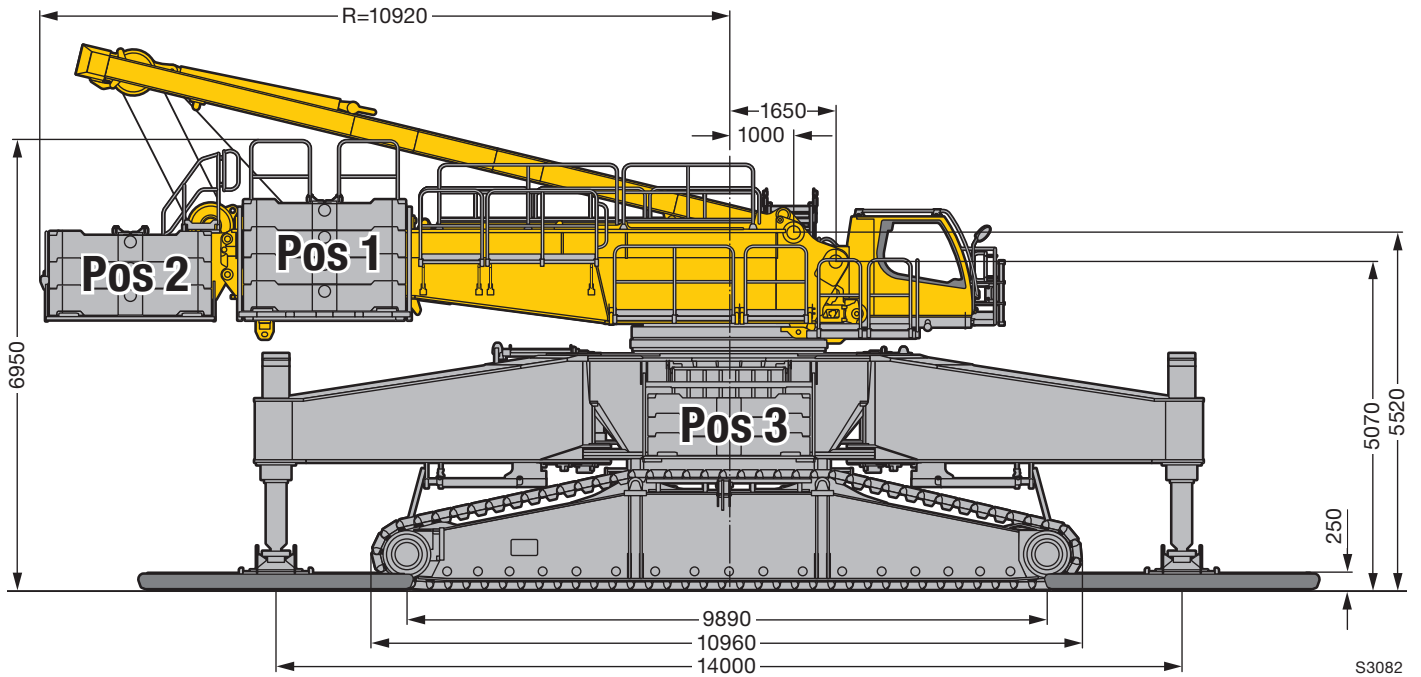


S2457.01

Maße
Dimensions
Encombrement • Dimensioni
Dimensiones • Габариты крана

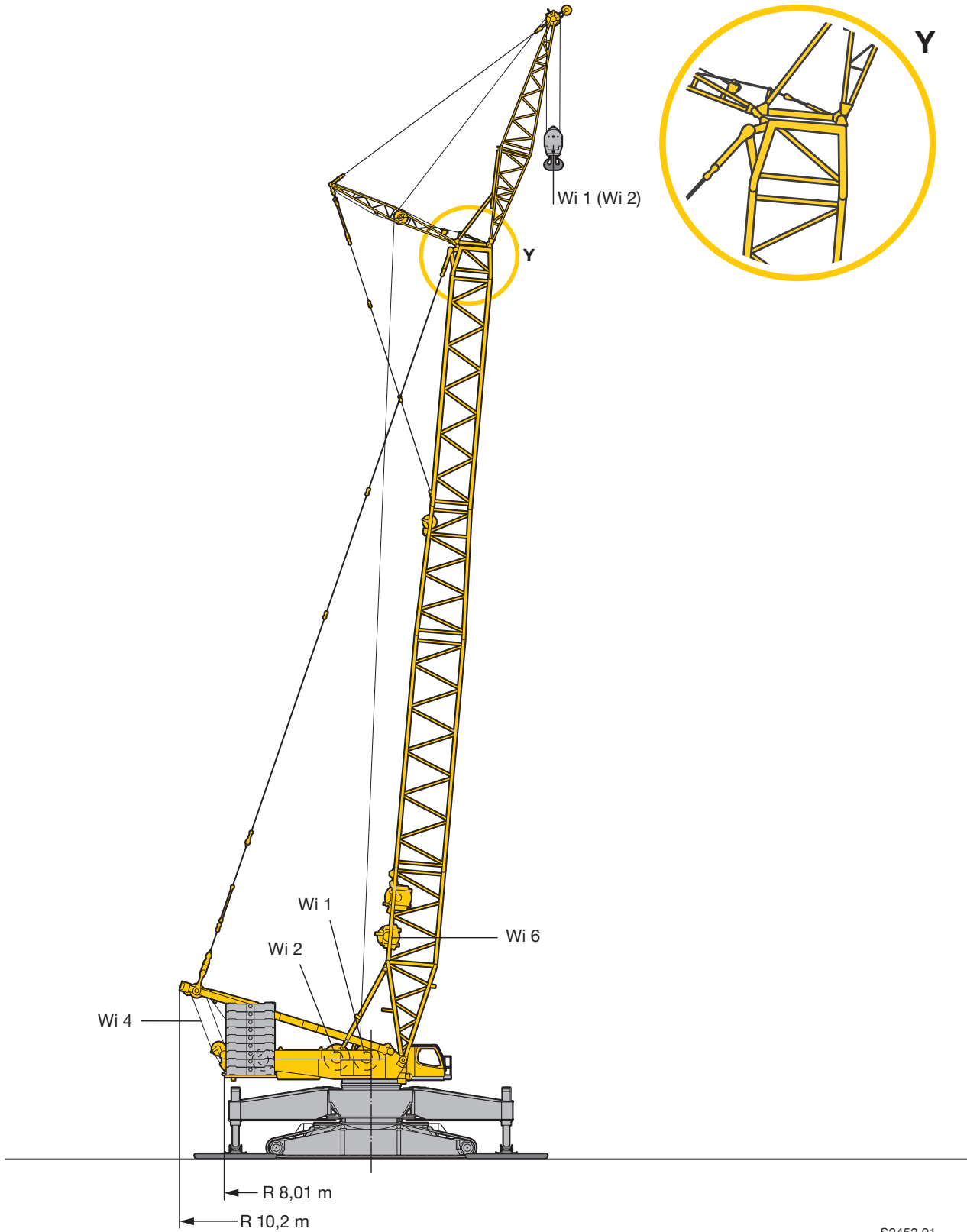


Maße
Dimensions
Encombremet • Dimensioni
Dimensiones • Габариты крана



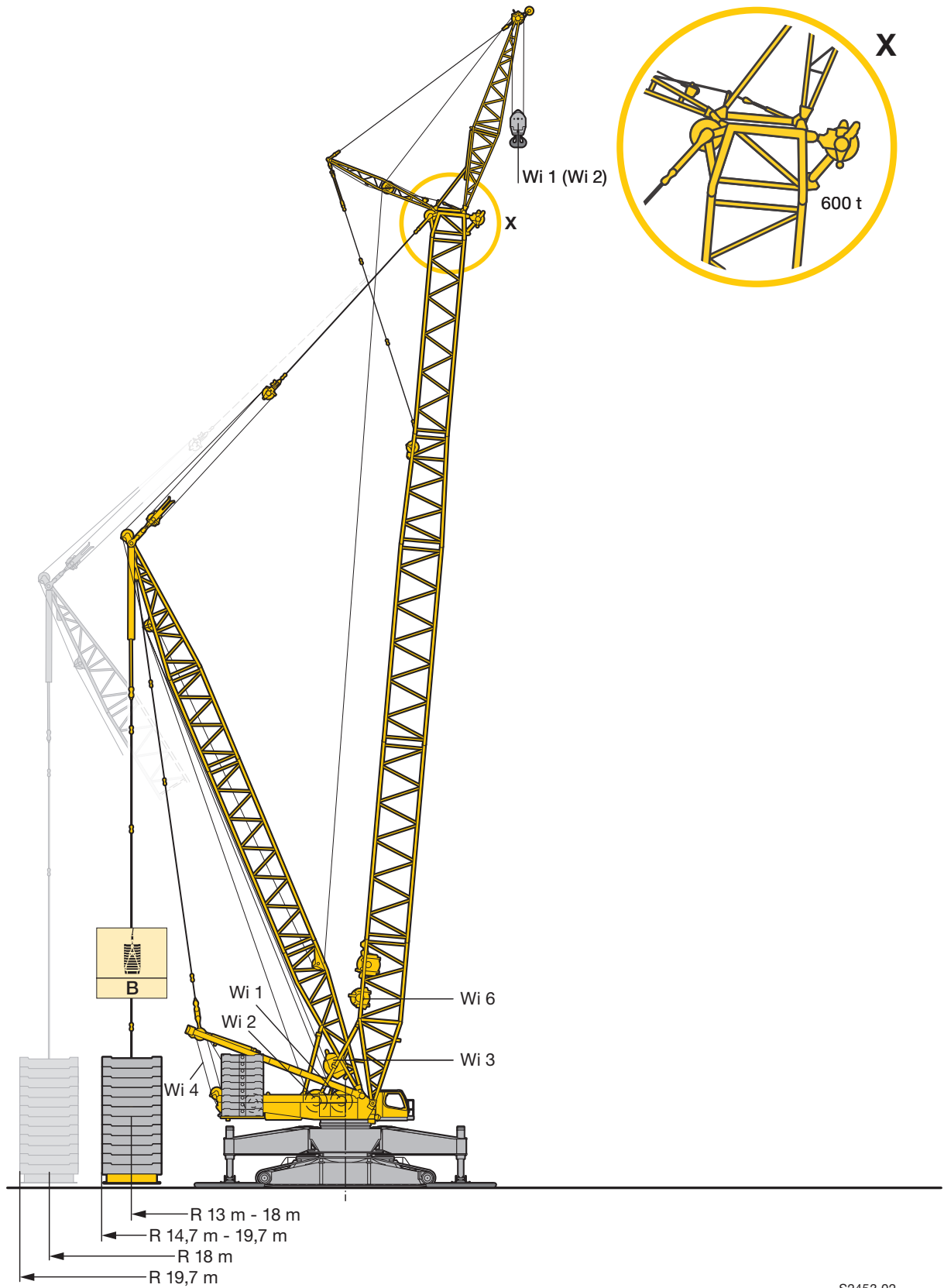
	Pos 1	Pos 2	Pos 3
Variante	Drehbühnenballast	Drehbühnenverlängerung	Zentralballast
Variant	CWT at superstructure	Extension of the superstructure	Central ballast
Variante	Contrepoids - tourelle	Extension de la tourelle	Contrepoids central
Variante	Zavorra piattaforma girevole	Allungamento piattaforma girevole	Zavorra centrale
Variante	Contrapeso superestructura	Prolongación de superestructura	Contrapeso central
Вариант	Противовес поворотной платформы	Удлиниением поворотной платформы	Центральный балласт
1	90 t	67,5 t	65 t
2	90 t	67,5 t	45 t
3	90 t	47,5 t	45 t
4	90 t	27,5 t	45 t

Maße
Dimensions
Encombremet • Dimensioni
Dimensiones • Габариты крана



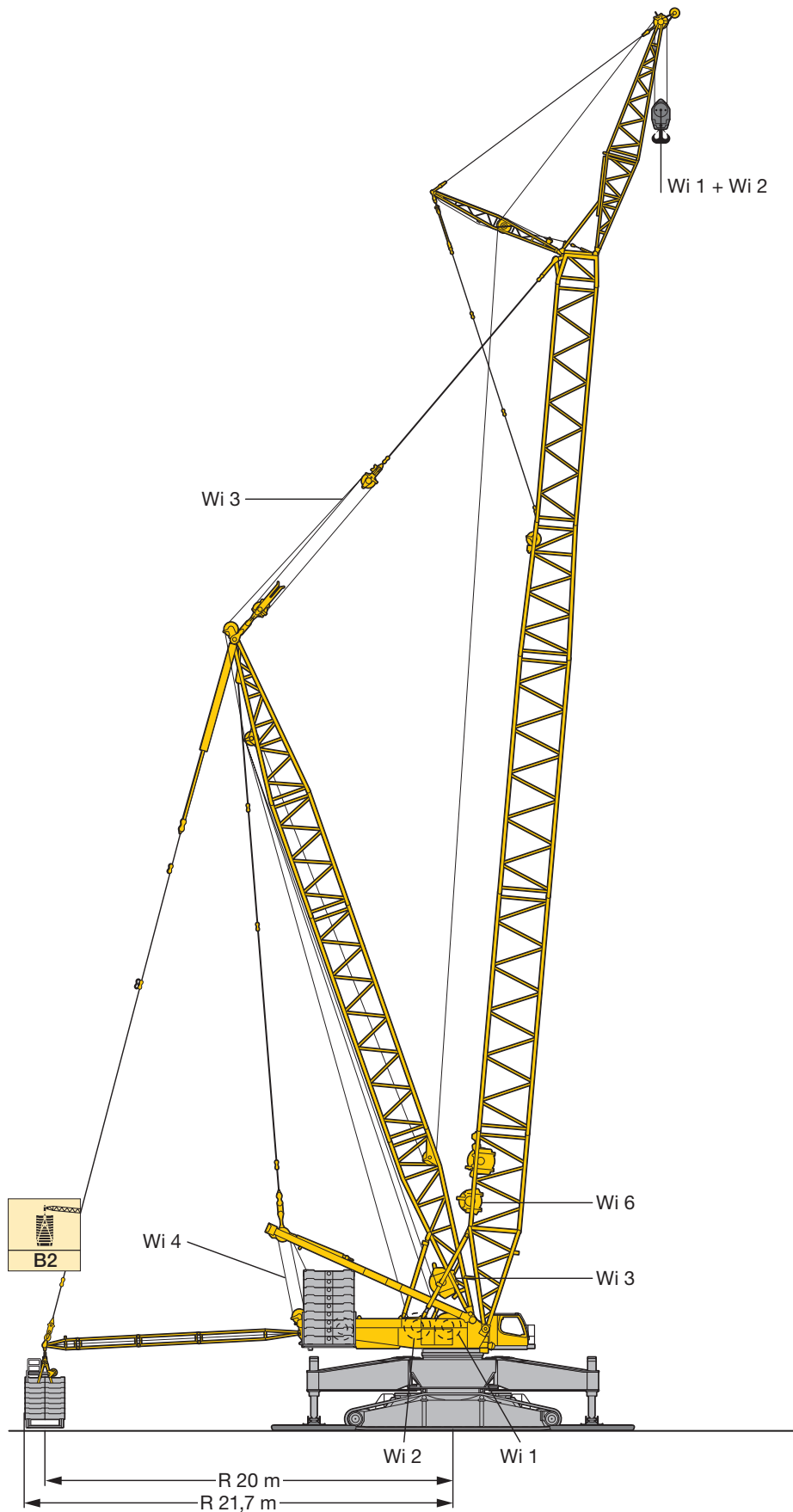
S2452.01

Maße
Dimensions
Encombremet • Dimensioni
Dimensiones • Габариты крана



S2453.02







Maße
Dimensions
Encombremet • Dimensioni
Dimensiones • Габариты крана



S3084.01



Winden Winches

Treuil · Argani
Cabrestantes · Лебедки

Antriebe · Drive Mécánismes · Meccanismi Accionamiento · Приводы	Geschwindigkeiten · Working speeds Vitesses · Velocità Velocidades · Скорости	Max. Seilzug · Max. single line pull Effort au brin maxi · Mass. tiro diretto fune Tiro máx. en cable · Макс. тяговое усилие	Seil Ø / Seillänge · Rope diameter / length Diamètre / Longueur du câble · Diametro / lunghezza fune Diámetro / longitud cable · Диаметр / длина каната
	0 – 133 m/min	180 kN	28 mm / 1100 m
	0 – 133 m/min	180 kN	28 mm / 1100 m
	0 – 130 m/min		
	0 – 2 x 78 m/min		
	–	–	–
	0 – 137 m/min	125 kN	25 mm / 800 m

Geschwindigkeiten · Working speeds

Vitesses · Velocità · Velocidades · Скорости

	Drehgeschwindigkeiten · Slewing speeds · Vitesses d'orientation Velocità di rotazione · Velocidades de giro · Скорости вращения	0 - 0,95 ^{min} _{об/мин}
	Fahrtgeschwindigkeiten · Travel speeds · Vitesses de translation Velocità di trasferimento · Velocidades de traslación · Скорости хода	0 - 1,36 km/h

Hakenflaschen · Hook blocks



Mouffles à crochet · Bozzello · Pastecas · Крюковые подвески



Traglast · Load Forces de levage · Portata Capacidad de carga · Грузоподъемность	Seil ø · Rope diameter Diamètre du câble · Diametro fune Diámetro cable · Диаметр каната	Rollen · No. of sheaves Poulies · Pulegge Poleas · Канатных блоков	Stränge · No. of lines Brins · Tratti portanti Reenvíos · Запасовка	Gewicht · Weight Poids · Peso Peso · Собст. вес
600 / 300 t	28 mm	2 x 9	2 x 19	11 – 16 / 8,5 t
400 / 200 t	28 mm	2 x 5	2 x 11	6 – 11 / 5 – 7 t
200 t	28 mm	5	11	2 – 7 t
125 t	28 mm	3	7	1,5 – 5,5 t
50 t	28 mm	1	3	1 – 3 t
16 t	28 mm	–	1	1,1 t

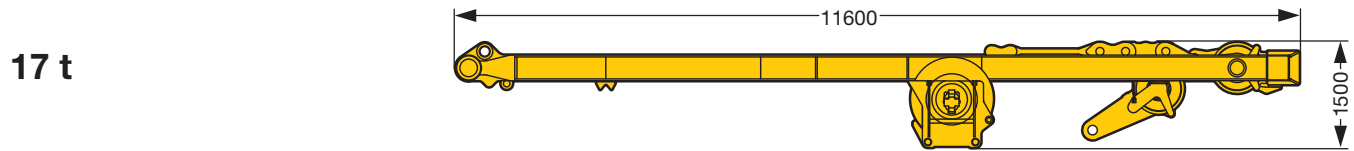
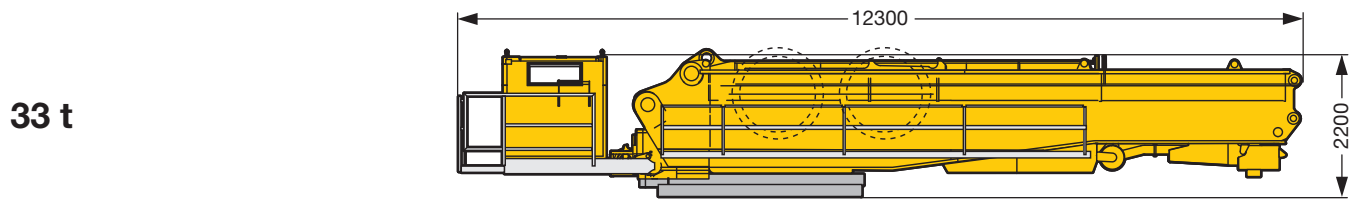
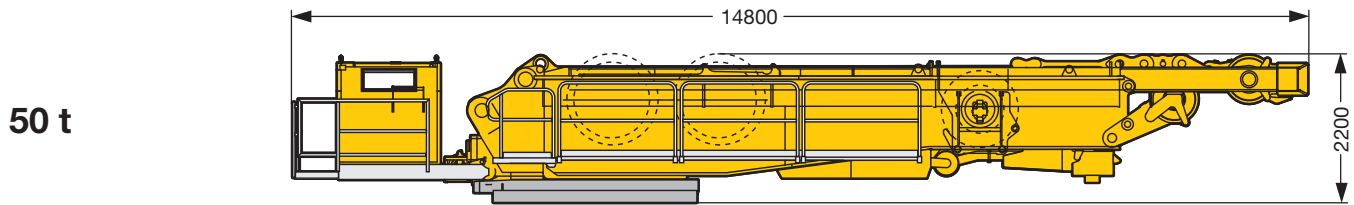
Einscherplan · Reeving chart

Tableau de mouflage · Piano per armatura funi · Esquema de reenvíos · Схема запасовки

Stränge · No. of lines Brins · Tratti portanti Reenvíos · Запасовка	1	2	3	4	5	6	7	8	9	10	11	12	13	14	15	16	17	18	19
Max. Traglast · Max. capacity t Capacité maxi. · Max. portata t Cap. de carga máx. t макс. Грузоподъемность, т	16	35	50	70	87	104	121	137	153	169	184	199	214	229	244	258	272	287	300
																			
16 t																			
50 t																			
125 t																			
200 t																			
300 t																			
Stränge · No. of lines Brins · Tratti portanti Reenvíos · Запасовка	2 x 4	2 x 5	2 x 6	2 x 7	2 x 8	2 x 9	2 x 10	2 x 11	2 x 12	2 x 13	2 x 14	2 x 15	2 x 16	2 x 17	2 x 18	2 x 19			
Max. Traglast · Max. capacity t Capacité maxi. · Max. portata t Cap. de carga máx. t макс. Грузоподъемность, т	141	175	209	242	274	306	338	369	399	429	459	488	517	545	574	600			
																			
400 t																			
600 t																			

Transportplan
Transportation plan
Plan de transport · Piano di trasporto
Esquema de transporte · Транспортная схема

Drehbühne mit SA-Bock, Winde 4, Quick Connection
 Superstructure with SA-frame, winch 4, quick connection
 Partie tournante avec chevalet SA, treuil 4, quick connection
 Ralla di rotazione con cavalletto SA, argano 4., connessione rapida
 Superestructura con caballete SA, cabrestante 4, conexiones rápidas
 Поворотная платформа с SA-стойкой, лебедка 4, быстросменное соединение



Raupenträger mit Bodenplatten 2 m
 Crawler with track pads 2 m
 Chenille avec pains de chenille de 2 m
 Traverse cingolate con piastre cingoli 2 m
 Porta orugas con tejas 2 m
 Гусеничный движитель с траками 2 м



Winde 1/2 inkl. Seil
 Winch 1/2 incl. rope
 Treuil 1/2 incl. câble
 Argano 1/2, incl. fune
 Cabrestante 1/2 incl. el cable
 Лебедка 1/2, включая канат



Abstützplatte
 Support plate
 Patin de calage
 Piastra stabilizzatore
 Placa de apoyo
 Опорная плита



S2466

Transportplan
Transportation plan
Plan de transport · Piano di trasporto
Esquema de transporte · Транспортная схема

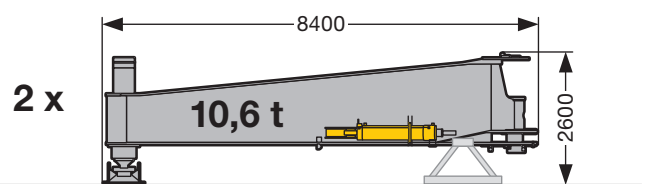
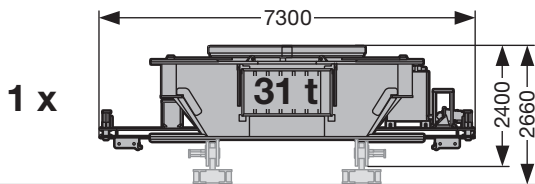
Transportmöglichkeit 1
 Possibility of transportation 1
 Possibilité de transport 1
 Possibilità di trasporto 1
 Posibilidad de transporte 1
 Транспортные возможности 1

Mittelteil · centre section for outriggers
 Partie centrale du châssis avec fût central
 Corpo centrale · chasis central · Центральная часть

Abstützholme · support beams
 poutres de calage · stabilizzatori
 largueros de apoio · опорные балки

Breite / width / largeur / larghezza / anchura / ширина 3 m

Breite / width / largeur / larghezza / anchura / ширина 2,45 m



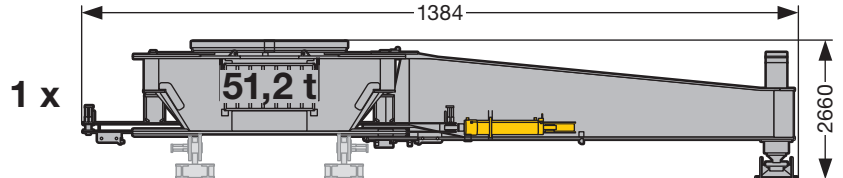
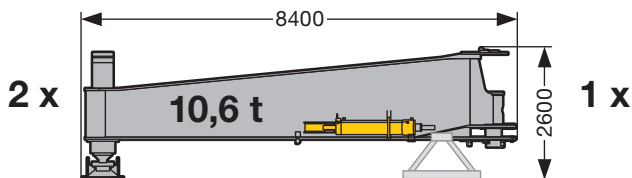
Transportmöglichkeit 2
 Possibility of transportation 2
 Possibilité de transport 2
 Possibilità di trasporto 2
 Posibilidad de transporte 2
 Транспортные возможности 2

Abstützholme · support beams
 poutres de calage · stabilizzatori
 largueros de apoio · опорные балки

Mittelteil mit zwei Abstützholmen · centre section incl. outriggers
 Partie centrale du châssis avec fût central avec deux poutres de calage
 Corpo centrale con due stabilizzatori · chasis central con 2 largueros de apoio
 Центральная часть с двумя опорными балками

Breite / width / largeur / larghezza / anchura / ширина 2,45 m

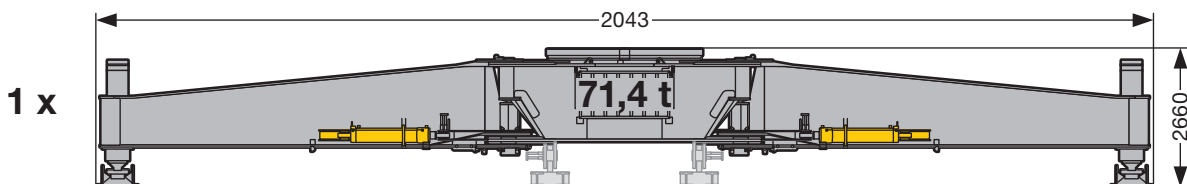
Breite / width / largeur / larghezza / anchura / ширина 3 m



Transportmöglichkeit 3
 Possibility of transportation 3
 Possibilité de transport 3
 Possibilità di trasporto 3
 Posibilidad de transporte 3
 Транспортные возможности 3

Mittelteil mit vier Abstützholmen · centre section incl. outriggers
 Partie centrale du châssis avec fût central avec quatre poutres de calage
 Corpo centrale con quattro stabilizzatori · chasis central con 4 largueros de apoio
 Центральная часть с четырьмя опорными балками

Breite / width / largeur / larghezza / anchura / ширина 3 m



S2467

Auslegersysteme

Boom/jib combinations

Configurations de flèche · Sistema braccio
Sistemas de pluma · Стреловые системы

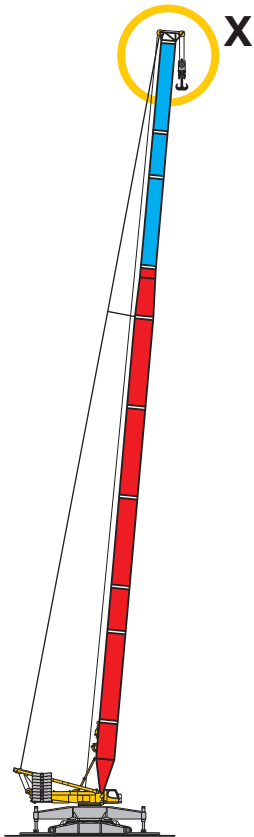
S Hauptausleger, schwer
Main boom, heavy
Flèche principale, lourde
Braccio principale, per carichi pesanti
Pluma principal, pesada
Основная стрела, тяжелая

D Derrickausleger
Derrick
Flèche derrick
Braccio Derrick
Pluma Derrick
Деррик-стрела

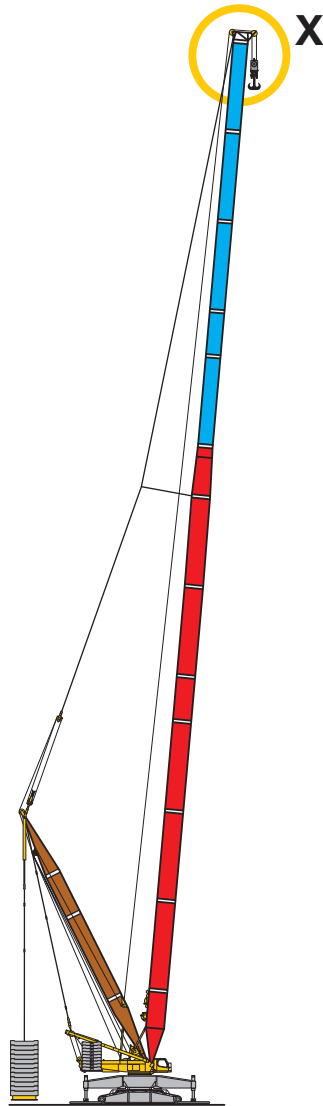
B Schwebeballast
Suspended ballast
Lest suspendu
Zavorra sospesa
Contrapeso flotante
Подвесной противовес

SL Hauptausleger, schwer/leicht
Main boom, heavy/light
Flèche principale, lourde/légère
Braccio principale,
per carichi pesanti/leggeri
Pluma principal, pesada / ligera
Основная стрела, тяжелая/легкая

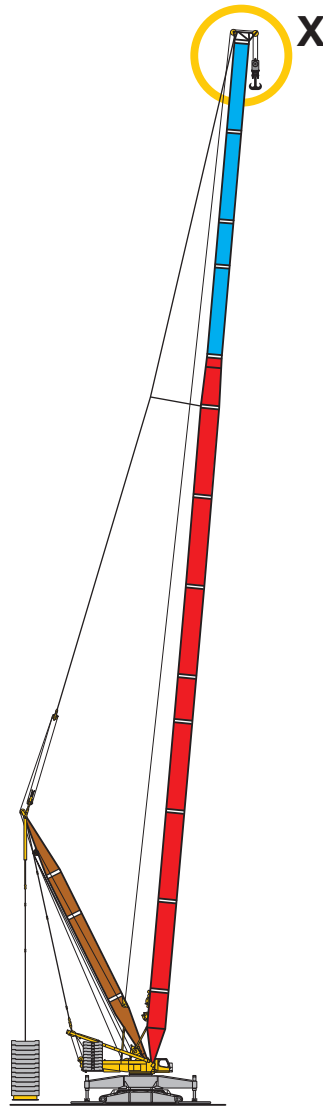
F Feste Gitterspitze
Lattice fly jib
Fléchette treillis fixe
Falcone tralicciato fisso
Plumín fijo
Неподвижный решетчатый
удлиннитель



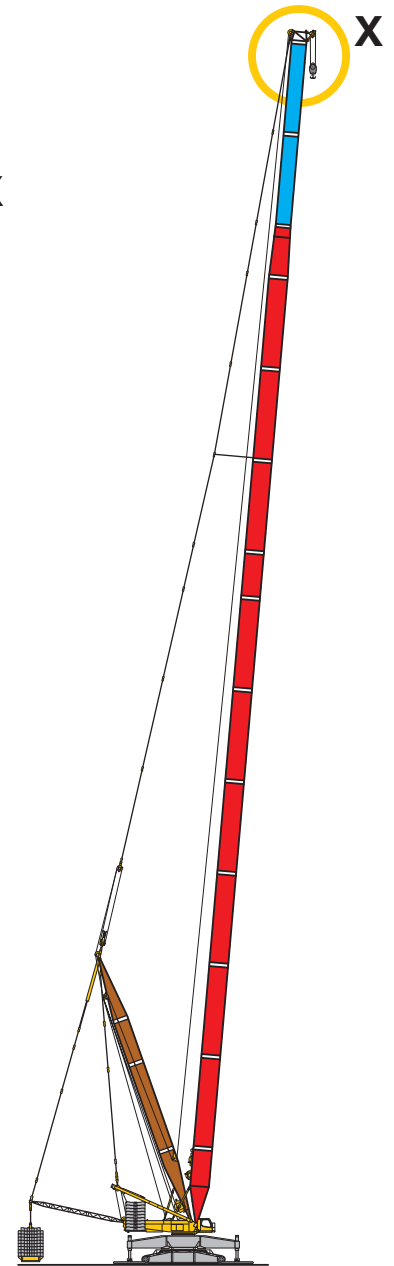
SL
54 m - 102 m



SLDB
SL 54 m - 138 m
D 36 m



SL2DB
SL2 72 m - 138 m
D 36 m



SL14DB/B2
SL 102 m - 156 m
D 36 m

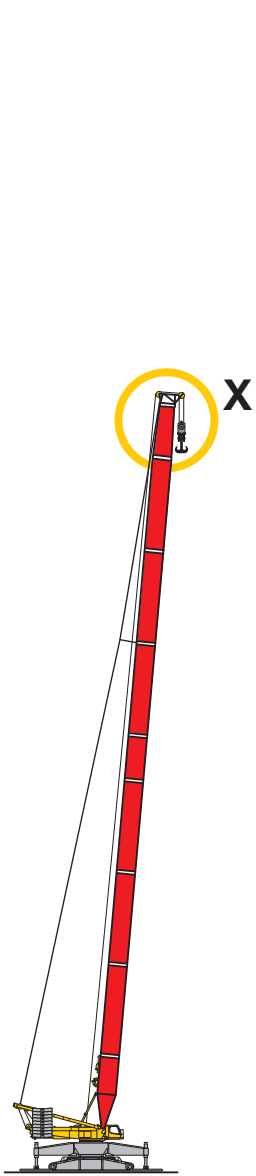
21 - 22

23 - 25

26 - 28

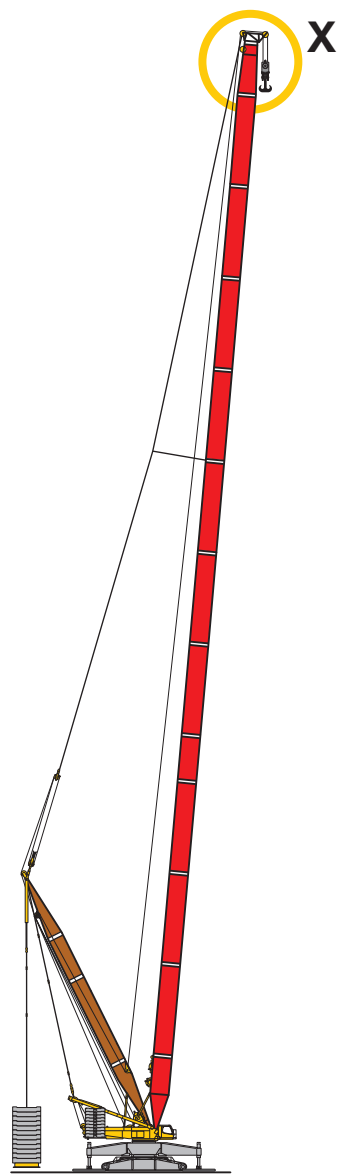
29 - 31

Auslegersysteme
Boom/jib combinations
 Configurations de flèche · Sistema braccio
 Sistemas de pluma · Стреловые системы



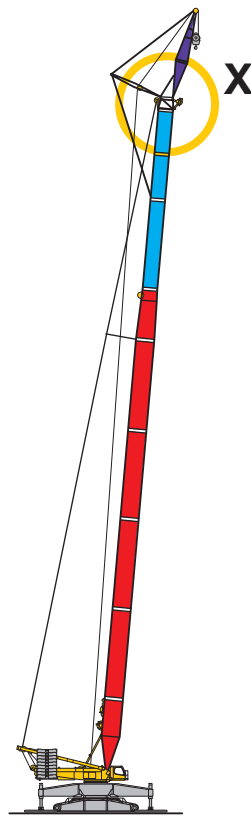
S
 24 m - 96 m

32 - 33



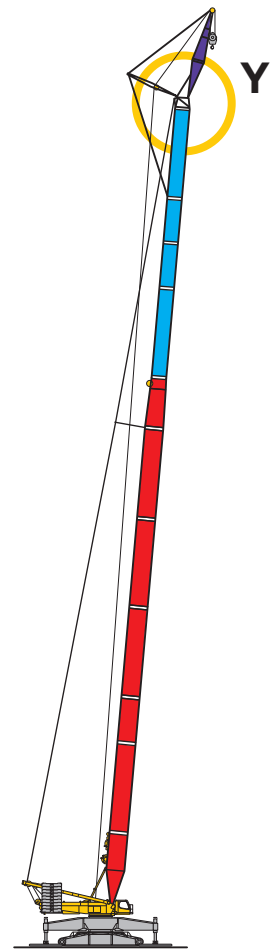
SDB
 36 m - 144 m

34 - 36



SLF
 SL 54 m - 90 m

37 - 41



SL3F
 SL3 72 m - 108 m

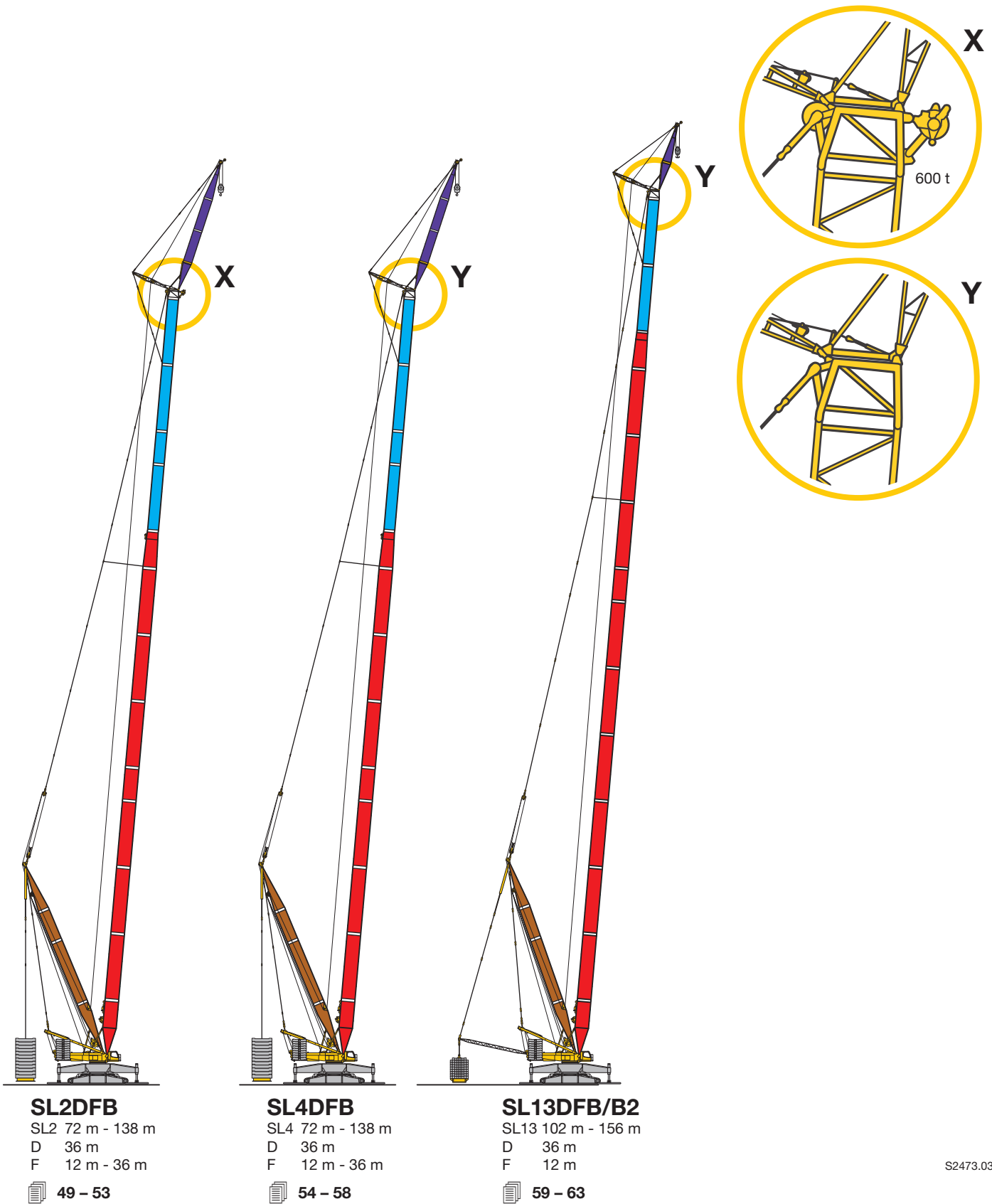
42 - 48

Auslegersysteme



Boom/jib combinations

Configurations de flèche · Sistema braccio

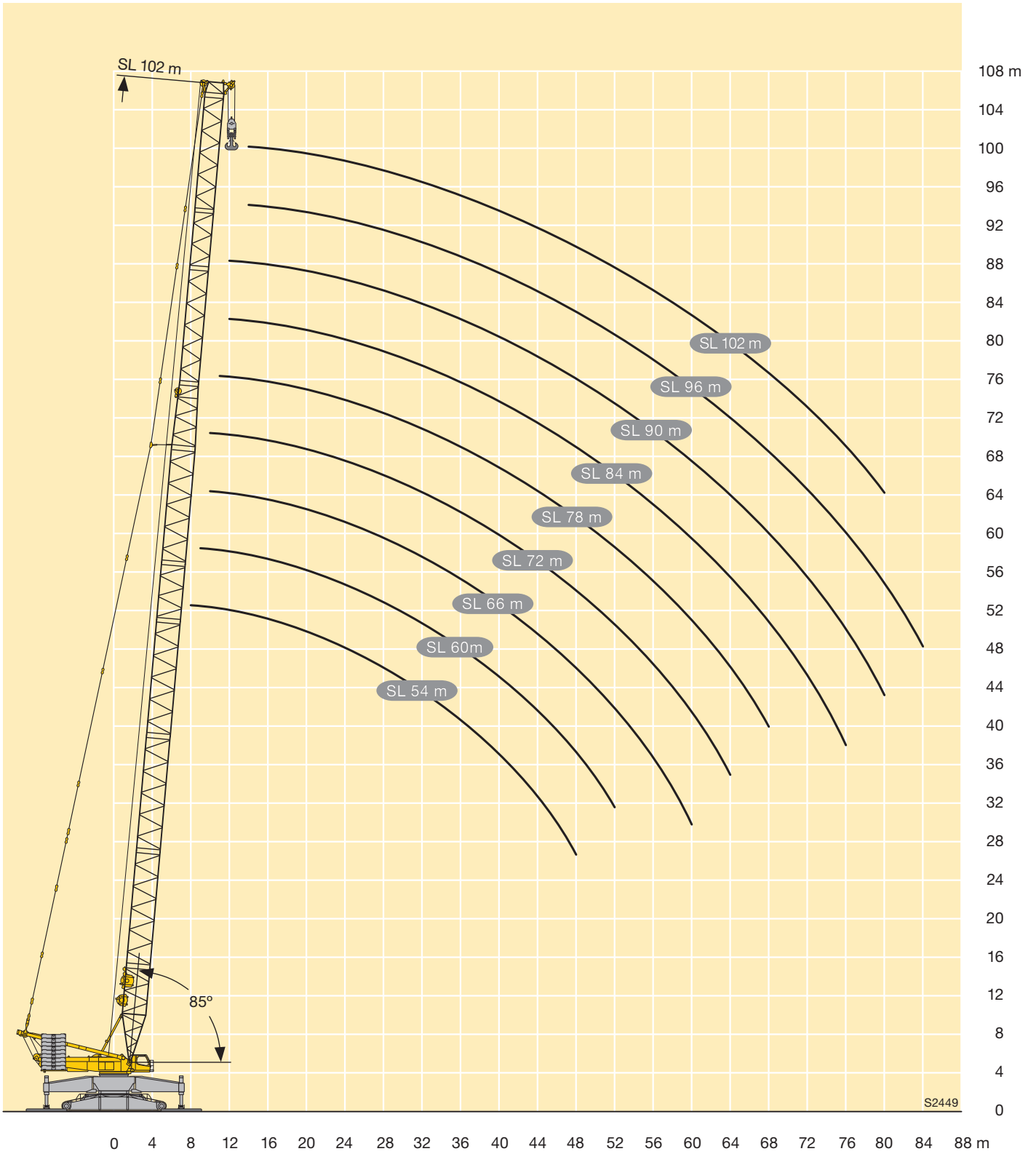
Sistemas de pluma · Стреловые системы

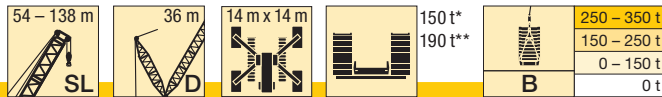




 m	SL 54	SL 60	SL 66	SL 72	SL 78	SL 84	SL 90	SL 96	SL 102	 m
8	315									8
9	315	313								9
10	315	305	296	289						10
11	298	295	281	272	242					11
12	272	271	265	255	235	226	210			12
14	229	223	224	221	217	208	196	182	158	14
16	195	194	188	187	187	184	179	174	153	16
18	169	166	165	163	159	159	157	155	144	18
20	151	147	143	143	142	139	135	135	130	20
22	132	132	129	124	125	124	121	118	115	22
24	118	117	116	113	110	109	108	106	104	24
26	107	104	103	102	101	98	95	95	94	26
28	97	95	92	91	91	90	85	84	84	28
30	88	87	84	81	82	81	79	77	74	30
32	81	78	77	75	73	73	72	70	68	32
34	75	72	70	69	68	65	65	64	63	34
36	68	67	64	62	62	60	58	58	57	36
38	63	61	59	56	57	56	53	52	52	38
40	59	56	55	52	52	51	49	47	46,5	40
44	50	48,5	46	44,5	44	42	41	40	38,5	44
48	44	41,5	40	37,5	37,5	36	33,5	33	32,5	48
52		36,5	34	32	31,5	30,5	28,8	27,2	26,1	52
56			29	26,3	27,3	25,3	23,8	23,1	21,8	56
60			24,2	21,5	23,2	22	19,2	18,9	18,4	60
64				17,6	19,5	18,6	16,6	15,1	15	64
68					17,2	15,5	14,1	12,9	11,9	68
72						13,5	11,6	10,7	9,9	72
76						11,5	9	8,5	7,9	76
80							6,5	6,8	5,9	80
84								5,3		84

TAB 181152



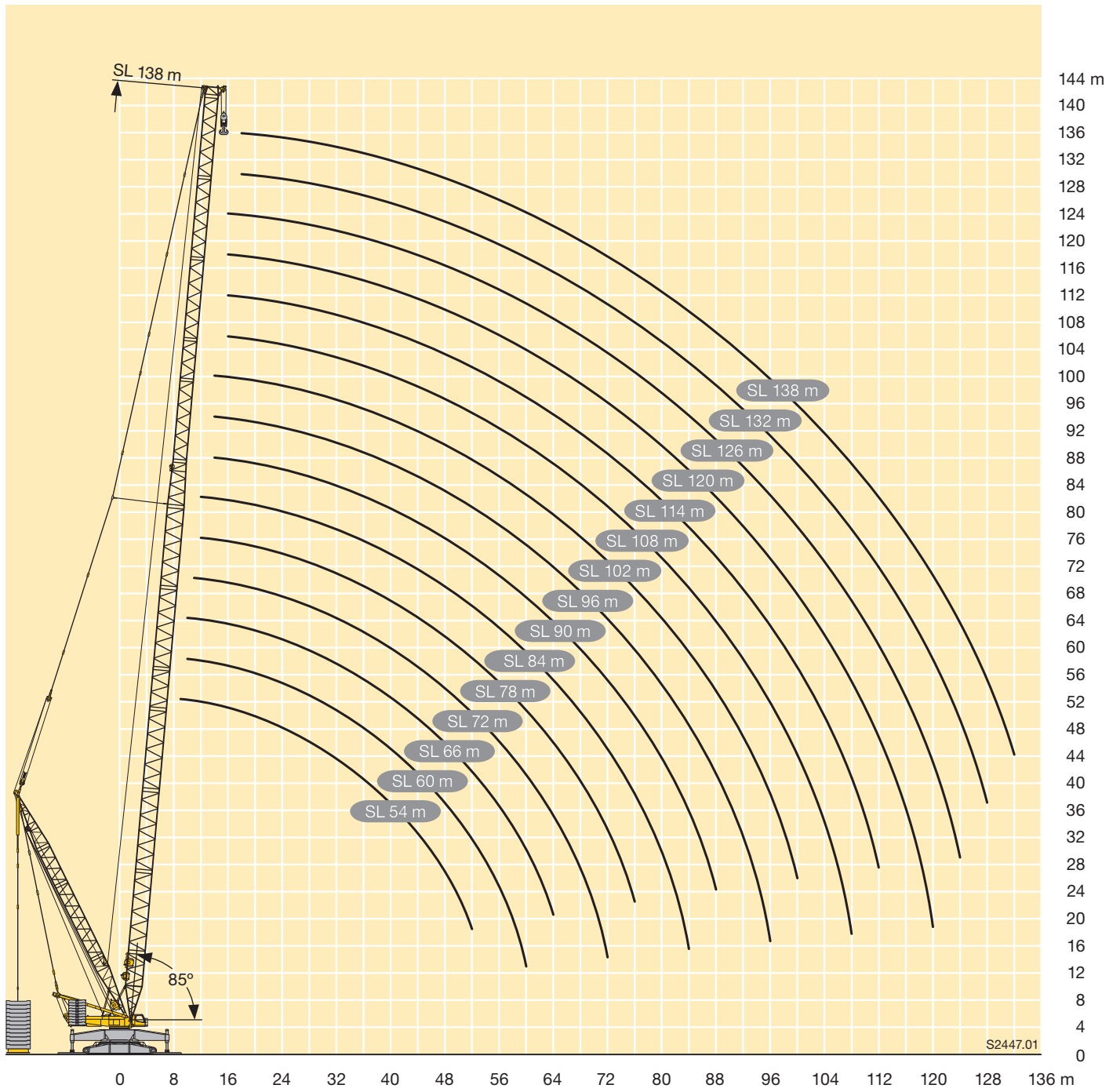


m		SL 54 - 138														
		54	60	66	72	78	84	90	96	102	108	114	120	126	132	138
9	*	307														
	**	308														
	*B	307														
10	*	307	299													
	**	309	304													
	*B	308	303	300												
11	*	303	289	284	291											
	**	307	303	292	293											
	*B	309	305	301	292											
12	*	277	275	266	267	260	257									
	**	287	295	282	276	264	258									
	*B	310	306	302	293	269	252									
14	*	229	231	228	226	223	220	214	208	194						
	**	247	249	247	244	239	230	221	213	194						
	*B	312	310	306	293	270	253	234	215	187						
16	*	198	197	191	193	193	190	185	182	174	157	153	138			
	**	214	212	207	209	210	205	200	193	182	159	156	139			
	*B	317	312	309	295	270	254	234	214	183	152	154	134	116		
18	*	170	170	169	165	165	164	162	160	158	151	142	132	118	101	87
	**	183	185	183	180	179	179	177	174	171	156	152	137	119	101	87
	*B	315	316	309	290	272	255	234	212	179	148	153	134	115	98	85
20	*	152	148	146	146	146	142	140	140	140	138	131	128	117	100	86
	**	164	162	160	160	159	155	153	153	152	144	143	135	118	100	86
	*B	321	309	312	296	270	252	235	210	174	141	152	133	115	97	83
22	*	134	133	130	127	129	127	124	120	122	122	116	115	110	97	85
	**	146	146	142	139	141	139	136	132	133	130	128	123	112	98	85
	*B	324	314	303	297	271	253	229	205	170	136	151	132	113	96	82
24	*	118	118	118	115	112	113	111	109	108	106	102	102	98	89	80
	**	129	130	128	126	123	124	122	120	118	115	113	110	103	92	82
	*B	319	313	299	284	271	254	224	200	164	130	151	131	112	95	81
26	*	108	105	105	104	103	100	99	98	98	96	90	89	88	82	75
	**	118	115	115	114	113	109	109	108	107	105	99	98	95	87	79
	*B	302	307	292	279	258	251	219	195	158	125	148	129	111	93	80
28	*	97	96	93	93	94	91	88	87	87	86	82	80	78	75	71
	**	107	106	102	103	103	101	97	95	96	95	91	89	87	83	76
	*B	284	288	283	270	253	243	214	190	152	119	148	128	109	93	79
30	*	88	87	86	83	85	83	81	78	77	77	73	72	71	69	67
	**	96	96	94	91	93	92	90	86	86	86	82	81	80	77	75
	*B	267	268	266	260	244	235	208	184	147	114	147	126	108	92	79
32	*	81	79	78	76	75	75	74	72	70	68	65	65	65	62	61
	**	89	87	86	84	83	83	82	80	79	76	73	73	73	70	69
	*B	252	248	249	246	235	227	205	183	142	108	146	125	107	90	77
34	*	74	72	71	70	69	67	67	66	65	63	58	58	58	56	56
	**	82	80	78	78	76	74	74	73	72	70	65	65	65	64	63
	*B	236	234	232	231	224	219	199	180	141	106	143	125	106	89	76
36	*	68	67	64	64	64	61	60	59	59	58	53	52	51	50	50
	**	75	74	71	71	71	68	67	66	66	65	60	59	58	57	57
	*B	221	221	217	217	213	209	194	177	138	103	140	122	105	88	74
38	*	63	62	60	57	59	57	54	53	53	53	48,6	47,3	46	43,7	44,2
	**	69	68	66	64	65	63	61	59	60	60	55	54	53	50	51
	*B	208	208	206	202	202	199	188	174	135	101	137	119	102	86	73
40	*	58	56	55	53	53	52	50	47,7	47,8	47,9	44	43,1	42,1	39,8	38,7
	**	64	63	61	59	59	58	57	54	54	54	51	49,6	48,5	46	44,9
	*B	198	195	195	192	191	189	181	168	133	99	134	117	100	84	71
44	*	49,5	48,6	46	45,3	45	42,7	42	40,5	39,7	38,2	34,8	34,6	34,1	32,5	32,1
	**	55	54	52	51	51	48,4	47,9	46,3	45,5	43,9	41	40,7	40,3	38,2	37,6
	*B	176	176	173	173	173	169	166	152	124	92	129	112	96	80	68
48	*	43,2	41,5	39,9	37,6	38,4	36,6	34,4	33,3	33,1	32,2	28	26,2	26,2	25,2	25,6
	**	48,5	46,8	45,2	42,8	43,7	41,9	39,6	38,5	38,6	37,6	33,5	31,8	32,1	30,5	30,5
	*B	152	159	158	155	157	155	151	136	113	82	123	107	92	76	64
52	*	37,5	36,1	34	32,6	31,9	30,9	29,2	27,3	26,6	26,1	22,9	21,9	20,3	18	19,1
	**	42,3	40,9	38,9	37,5	36,7	35,8	34,3	32,1	31,7	31,3	27,8	26,9	25,6	22,8	23,3
	*B	128	141	143	142	141	141	139	123	102	73	116	101	87	72	60



m		SL 54 - 138														
		54	60	66	72	78	84	90	96	102	108	114	120	126	132	138
56	*		31,1	29,2	27,6	27,6	25,4	24	23	22,1	20,1	17,8	17,6	16,7	14,5	13,8
	**		35,6	33,8	32,1	32,2	29,9	28,9	27,3	26,7	25,1	22	21,9	21,3	18,7	17,4
	*B		122	129	130	130	127	126	113	93	66	109	97	82	68	57
60	*		27,6	25,2	23,4	23,2	21,9	19,3	18,7	18,6	17,1	13,4	13,3	13	11,3	10,8
	**		31,8	29,4	27,6	27,6	25,9	23,9	22,5	22,6	21,4	17,1	17	17,1	15,1	14,4
	*B		99	115	118	119	117	114	102	85	59	102	94	79	66	55
64	*			21,7	20,1	19,5	18,4	16,6	14,9	15	14,2	10,8	10,1	9,3	8,2	7,9
	**			25,6	23,9	23,5	22	20,7	18,2	18,5	18	14,3	13,3	12,8	11,5	11,3
	*B			97	107	108	106	103	92	78	53	95	90	76	63	52
68	*			17,2	17,1	15,2	13,9	12,6	11,9	11,3	8,3	7,7	7	5,2	5	
	**			20,5	20,5	18,3	17,5	15,6	14,9	14,6	11,5	10,8	10,1	8,1	8,2	
	*B			94	96	96	92	83	70	47,6	89	84	72	60	49,9	
72	*			15,4	14,7	13,1	11,3	10,2	9,8	8,7	5,8	5,4				
	**			18,4	17,5	16,1	14,4	13,1	12,7	11,6	8,7	8,3	7,8	6,2	5,7	
	*B			72	84	84	81	76	63	42,5	83	79	69	57	47,3	
76	*			12,8	11	9,5	7,9	7,7	6,9							
	**			15,5	13,9	12,4	10,5	10,5	9,7	6,3	5,8	5,5				
	*B			75	74	71	70	57	38,1	77	74	67	55	45,2		
80	*			9,4	7,8	6,2	5,6	5								
	**			12,1	10,5	8,7	8,3	7,7								
	*B			65	63	62	51	33,7	72	69	65	53	43,3			
84	*			8,5	6,1											
	**			11	8,7											
	*B			49,1	56	55	45,2	29,4	67	64	61	51	41,7			
88	*															
	**															
	*B															
92	*															
	**															
	*B															
96	*															
	**															
	*B															
100	*															
	**															
	*B															
104	*															
	**															
	*B															
108	*															
	**															
	*B															
112	*															
	**															
	*B															
116	*															
	**															
	*B															
120	*															
	**															
	*B															
124	*															
	**															
	*B															
128	*															
	**															
	*B															
132	*															
	**															
	*B															

VKTAB 181254 / 181256 / 181222





m		SL2 72 - 138											
		72	78	84	90	96	102	108	114	120	126	132	138
11	*	292											
	**	295											
	*B	293											
12	*	267	266	261									
	**	276	274	272									
	*B	294	281	265									
14	*	224	219	220	213	210	205						
	**	242	237	233	225	221	214						
	*B	295	282	266	242	229	210						
16	*	191	190	187	181	178	177	170	161	147			
	**	208	206	202	196	191	186	177	163	147			
	*B	298	282	265	239	228	208	186	163	146	126		
18	*	164	161	161	159	155	151	148	143	134	124	111	98
	**	179	176	176	173	169	165	160	152	141	128	113	98
	*B	291	284	267	236	226	206	185	163	145	125	109	96
20	*	145	142	138	136	135	133	131	128	125	120	110	98
	**	158	156	151	149	148	146	144	141	137	128	113	98
	*B	298	283	263	232	224	204	184	161	144	125	108	96
22	*	126	126	124	120	116	115	115	114	112	111	107	97
	**	137	138	136	132	128	127	127	126	123	121	111	97
	*B	300	284	266	226	220	202	183	160	142	124	107	95
24	*	114	109	110	108	105	101	99	100	99	99	97	91
	**	124	120	120	118	116	112	110	110	110	109	101	93
	*B	286	284	266	223	214	198	181	159	141	123	107	94
26	*	103	100	97	95	94	91	89	88	86	87	86	82
	**	113	110	106	104	103	101	99	97	96	96	92	86
	*B	281	272	263	218	212	194	178	158	140	123	107	93
28	*	92	91	88	85	82	81	80	79	77	76	75	74
	**	101	100	97	93	91	90	89	88	86	85	83	80
	*B	270	259	252	211	209	191	176	156	139	122	106	93
30	*	81	82	80	77	74	71	71	71	70	69	67	66
	**	90	90	88	85	82	79	80	79	78	77	75	74
	*B	260	247	241	202	202	189	175	155	138	121	105	92
32	*	75	72	72	70	68	65	62	63	62	62	61	60
	**	83	80	80	78	75	73	70	71	70	70	69	68
	*B	245	235	230	195	194	182	174	154	137	120	104	91
34	*	68	66	64	63	61	59	57	55	55	55	55	54
	**	76	74	71	70	69	67	64	63	62	63	62	62
	*B	231	224	219	190	190	177	169	152	136	120	104	90
36	*	62	61	58	56	55	54	52	51	48,9	48,5	48,5	48,2
	**	69	68	65	63	62	61	59	58	56	55	55	56
	*B	216	212	208	186	185	173	164	148	133	119	103	90
38	*	56	56	53	51	48,8	48	46,8	46,1	44,5	43,6	42,3	42,3
	**	63	62	60	57	55	55	54	53	51	50	48,9	49,4
	*B	202	201	198	180	181	169	159	145	132	117	103	89
40	*	52	50	48,7	46,7	43,8	42,4	41,8	41,5	40,2	39,6	38,4	36,9
	**	58	57	55	53	50	48,8	48,4	48,1	46,8	46	44,6	43,5
	*B	192	189	188	174	175	165	154	141	129	115	101	88
44	*	44	42,1	39,4	38,6	36,4	34,3	32,1	32,1	31,6	31,5	31,2	30,5
	**	49,8	47,9	45,1	44,4	42,3	40,1	38,2	38,3	37,8	37,6	36,8	36,3
	*B	173	171	168	162	161	155	145	135	125	111	98	85
48	*	36,3	35,5	33,2	31,1	29	27,5	26,4	25,4	23,1	23,5	23,9	24,1
	**	41,6	40,8	38,7	36,3	34,6	33	31,8	30,9	28,9	29,3	28,9	29,1
	*B	155	155	153	150	147	143	135	127	120	107	95	82
52	*	31,3	29	27,4	26	23,2	20,8	20,6	20,5	19	17,7	16,7	17,7
	**	36,2	33,9	32,5	30,7	28,2	25,9	25,4	25,3	24,1	22,9	21,1	22
	*B	142	139	139	137	134	131	126	119	114	103	93	80
56	*	26,4	24,8	21,8	21	19,1	16,6	14,9	15,7	14,9	14,2	13,2	12,6
	**	30,9	29,2	26,6	25,2	23,7	21,2	18,9	19,8	19,3	18,8	17,3	16,3
	*B	130	128	126	125	123	121	116	111	108	97	88	77

VKTAB 181257 / 181259 / 181224



m		SL2 72 - 138											
		72	78	84	90	96	102	108	114	120	126	132	138
60	*	22,2	20,6	18,6	16,4	15,1	13,5	12	11,4	10,8	10,7	10,1	9,7
	**	26,3	24,5	22,9	20,1	19,1	17,5	15,8	14,9	14,6	14,7	13,9	13,1
	*B	118	118	116	113	112	111	108	103	101	91	84	74
64	*	19	17	15,3	13,8	11,5	10,4	9,2	8,8	7,7	7,2	6,9	6,7
	**	22,5	20,4	19,1	17,3	15	13,7	12,7	12,1	11	10,6	10,5	10
	*B	107	107	107	105	102	102	100	96	95	86	80	72
68	*	16,1	14,6	12,3	11,3	9,3	7,6	6,4	6,2	5,5	5,3		
	**	19,2	17,7	15,5	14,5	12,5	10,5	9,6	9,4	8,5	7,9	7,2	6,8
	*B	94	95	97	97	95	93	92	90	89	81	75	70
72	*	14,3	12,2	10,3	8,7	7	5,5						
	**	17,4	15	13,3	11,8	10	8,3	6,9	6,6	6	5,7	5,5	
	*B	71	84	84	89	88	86	85	83	82	76	71	67
76	*		10,4	8,4	7								
	**		13	11,1	9,8	7,5	6,2						
	*B		73	72	82	81	80	79	77	76	71	67	64
80	*			6,6	5,2								
	**			9,2	7,8	5,7							
	*B			63	76	74	73	73	71	70	66	63	61
84	*			5,6									
	**			8	6								
	*B			47,1	68	68	68	67	66	65	62	58	58
88	*												
	**												
	*B				54	63	63	61	61	60	57	55	55
92	*												
	**												
	*B					54	57	57	56	56	53	51	51
96	*												
	**												
	*B					30,4	51	52	52	51	49,3	47,5	48,2
100	*												
	**												
	*B						37,5	47,1	47,5	47,8	45,3	44	44,9
104	*												
	**												
	*B							41,2	43,2	44,4	41,9	40,4	41,6
108	*												
	**												
	*B							19,4	37	41	38,5	37,3	38,3
112	*												
	**												
	*B								22,6	34,2	35	34,2	35,4
116	*												
	**												
	*B									26,3	31,6	31,1	32,7
120	*												
	**												
	*B									10,7	28,2	28,1	30
124	*												
	**												
	*B										14,4	20,1	27,2
128	*												
	**												
	*B											16,5	17,6
132	*												
	**												
	*B												15,9

VKTAB 181257 / 181259 / 181224

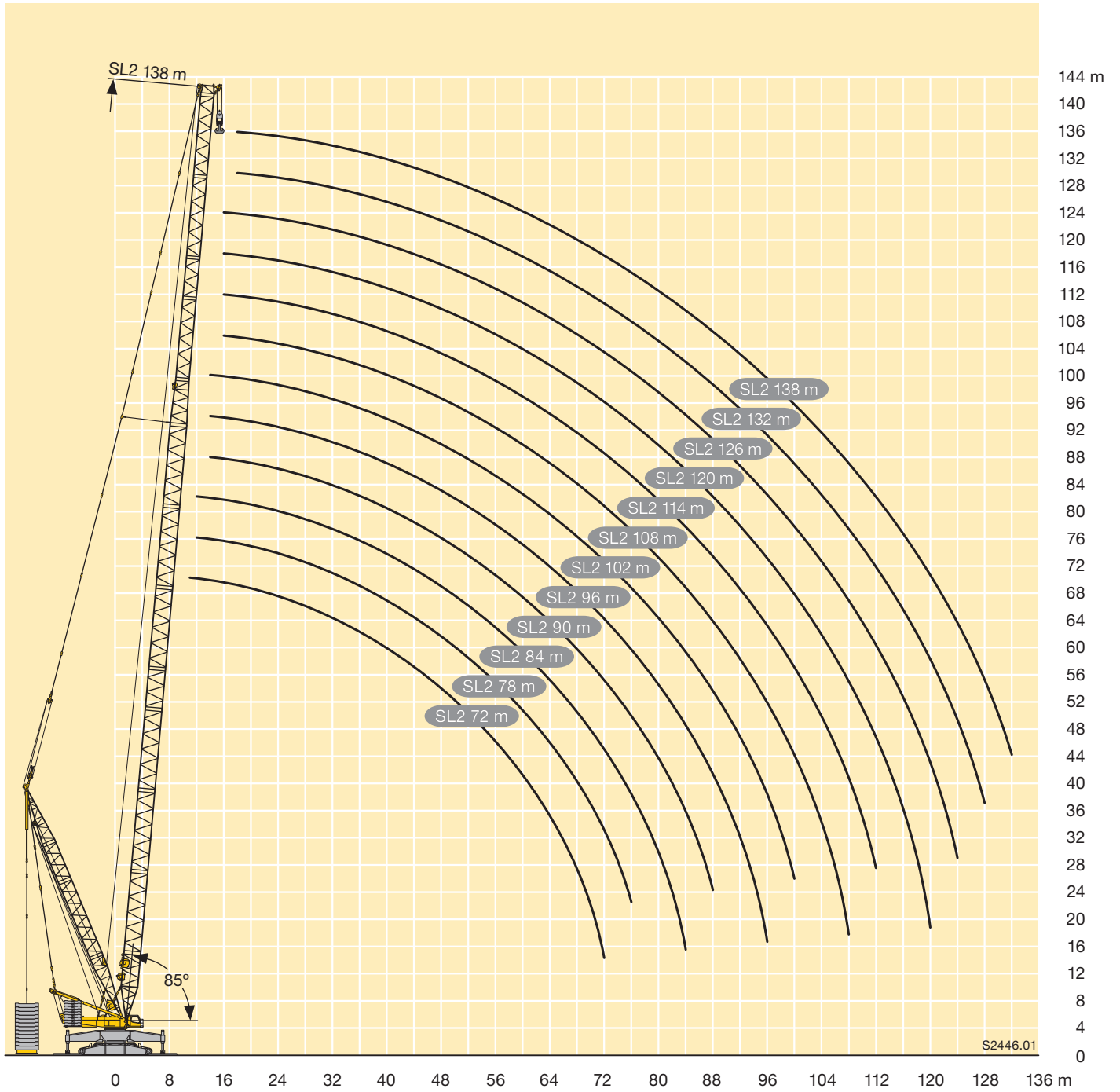
Hubhöhen

Lifting heights

Hauteurs de levage • Altezze di sollevamento

Alturas de elevación • Высота подъема

SL2 72 - 138

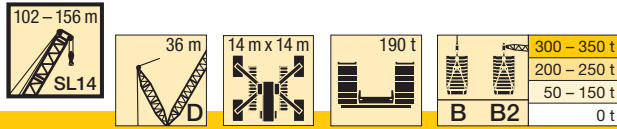




300 - 350 t
200 - 250 t
50 - 150 t
0 t

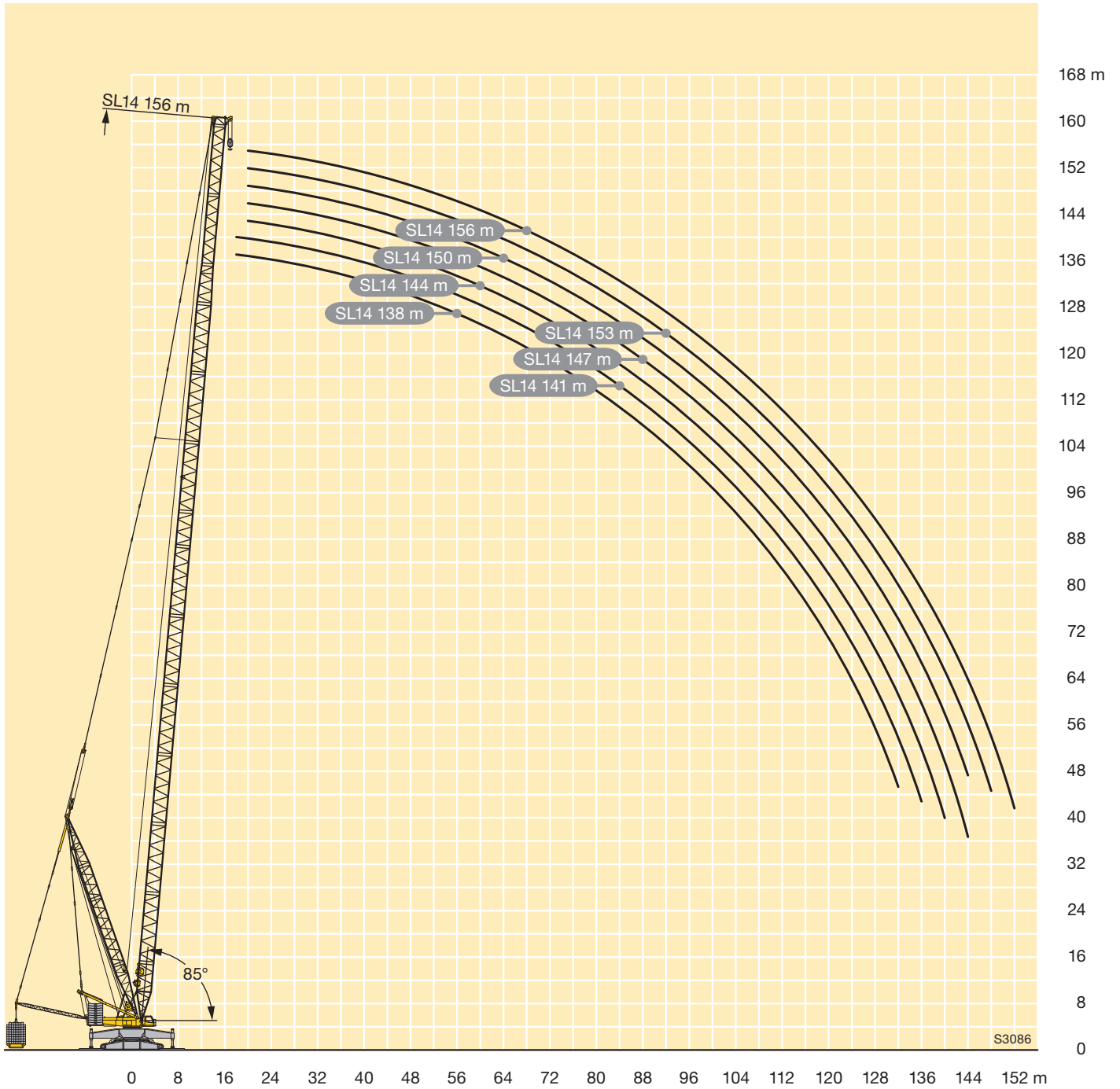
m		SL14 102 - 156																		
		102	105	108	111	114	117	120	123	126	129	132	135	138	141	144	147	150	153	156
14	-	225																		
	DB	239	231																	
16	DB2	244	234																	
	-	195	194	192	190	185	180	181												
18	DB	236	229	218	209	196	184	186	175	162										
	DB2	245	235	223	211	198	187	188	178											
20	-	167	165	163	163	161	158	159	155	150	145	139	134	126						
	DB	230	227	218	208	195	183	184	173	162	154	141	137	127						
22	DB2	243	236	223	208	195	184	183	172	162	152	142	136	122	114					
	-	148	146	144	143	141	139	136	135	133	130	127	123	119						
24	DB	228	223	211	203	191	180	182	171	161	153	141	136	126						
	DB2	242	234	219	203	190	179	178	167	156	147	136	134	120	112	110	106	99,1	93,2	86,4
26	-	129	128	127	126	126	124	121	120	119	116	115	113	112						
	DB	225	221	213	203	191	179	179	169	157	150	140	135	125						
28	DB2	239	233	215	198	183	171	169	158	149	142	130	133	118	110	109	105	98,5	92,5	86,2
	-	113	111	110	110	110	109	107	106	106	104	104	102	103						
30	DB	217	216	211	201	189	178	178	168	156	149	139	133	124						
	DB2	233	230	211	192	176	164	161	149	141	138	127	131	117	108	108	104	97,9	91,8	86,1
32	-	102	100	99,4	97,6	96,8	94,6	92,9	92,9	93	91,6	92,2	90,3	91,9						
	DB	211	206	201	194	185	177	177	166	155	148	138	132	123	106	106	103	97,3	91,1	85,9
34	DB2	231	226	208	187	171	157	152	140	133	134	123	129	115	106	106	103	97,3	91,1	85,9
	-	91,2	90,3	89,6	88,3	87,9	86,1	83,2	82	80,8	79,4	80,6	79	81,2						
36	DB	208	206	201	192	183	171	171	162	152	147	136	130	122	104	105	103	96,7	90,6	85,7
	DB2	227	222	207	187	169	154	146	133	125	129	119	127	114						
38	-	80,2	80,1	79,8	79	79	77,6	75,1	74,2	73,5	71,7	71,6	69,1	70,5						
	DB	203	202	198	190	181	171	171	162	151	143	134	129	121						
40	DB2	223	217	205	186	167	152	142	129	121	127	116	125	112	102	104	102	96,2	90	85,5
	-	73,3	71,8	70	69,6	70,1	69,1	67,1	66,4	66,3	64,7	64,8	62,7	64,2						
42	DB	195	197	195	187	179	169	169	160	149	143	133	127	119						
	DB2	216	211	203	184	165	149	138	125	117	125	114	123	110	99,6	103	101	95,7	89,4	85,3
44	-	67,3	66	64,6	62,9	62,1	60,6	59	58,7	59	57,8	57,9	56,2	57,9						
	DB	186	188	187	182	175	167	167	158	148	142	131	126	118	98	101	100	95,1	88,9	84,9
46	DB2	208	203	196	180	162	147	134	121	112	122	112	121	108						
	-	61,4	60,2	59,1	57,8	57,1	55,2	52,4	51	51,7	50,8	51	49,8	51,5						
48	DB	184	184	178	178	169	162	163	156	146	140	130	125	117						
	DB2	200	195	189	174	157	144	130	117	108	120	110	119	106	96,3	100	99,8	94,6	88,5	84,4
50	-	55,4	54,5	53,6	52,6	52,2	50,5	47,7	46,5	46,2	44,5	44,2	43,4	45,2						
	DB	180	179	176	174	167	157	157	151	142	138	128	123	116						
52	DB2	192	187	182	169	157	144	131	115	105	118	107	118	104	94,7	99,1	99,1	94,1	88	83,9
	-	49,5	48,7	48,2	47,5	47,2	45,7	43	42	41,8	40,3	39,8	38,2	39,1						
54	DB	176	175	172	169	162	155	155	149	138	134	124	120	115						
	DB2	184	179	174	164	155	143	131	117	105	117	105	115	102	93	97,9	98,5	93,6	87,6	83,3
56	-	40,7	38,9	37,7	37,2	37,3	36,3	33,7	33,1	33	32,1	32	30,8	32,1						
	DB	164	164	162	159	153	147	147	141	134	129	121	117	110						
58	DB2	170	165	161	154	150	140	131	116	103	116	104	113	102	92	97,1	96	91,4	86,4	82,2
	-	33,4	31,9	31,2	30,5	29,8	28	24,4	24,1	24,3	23,8	24,3	23,5	25,1						
60	DB	149	149	148	147	143	139	139	134	128	123	117	112	107						
	DB2	157	153	149	143	142	136	131	115	101	116	102	109	101	91,6	96,3	95	89,4	84,7	79,9
62	-	26	24,8	24,7	24,5	24,2	22,9	19,9	18,7	17,8	16,3	16,6	16,2	18,1						
	DB	135	135	134	133	131	128	128	125	120	117	112	108	103						
64	DB2	143	140	137	133	131	127	122	111	98,6	113	100	106	101	91,3	95,5	93,2	86,8	83	77,6
	-	21,3	19	18,2	18,5	18,6	17,7	15,4	14,6	14,1	12,7	12,7	11,3	12,5						
66	DB	124	122	120	120	120	118	117	115	112	109	106	102	98,2						
	DB2	132	129	125	123	121	118	114	105	96,1	106	96	101	99	90,6	94,7	91,3	84,2	81,2	75,2
68	-	17,6	15,8	15,1	14,4	13,8	12,6	10,9	10,5	10,4	9,1	9,3	8	9,3						
	DB	114	112	111	110	109	107	106	105	104	101	99,1	96	93						
70	DB2	122	120	117	114	112	109	105	99,4	93,4	98,6	91,3	94,4	93,7	86,5	90	87,5	81,2	79,5	72,9
	-	13,9	12,5	12	11,4	11	9,6	7,6	6,7	6,7	5,6	5,8		6,1						
72	DB	104	103	102	101	101	99,3	96,8	95,9	95,3	93,6	92,4	89,9	87,8						
	DB2	111	110	109	107	105	102	98	93,7	90,8	91,3	86,6	87,9	88,3	82,5	84,3	82	77,9	75,8	70,2
74	-	10,7	9,3	8,9	8,5	8,2	7	5,5	5,1											
	DB	94,7	93,4	93,4	92,9	92,9	91,5	89,3	88,6	88	86,3	85,8	83,8	82,6						
76	DB2	102	101	100	98,7	98,2	95,8	91,8	88,2	86,2	85	81,9	81,3	83	78,5	78,6	76,6	74,5	72	67,4

TAB 181648 / 181649 / 181650 / 181674





m		SL14 102 - 156																		
		102	105	108	111	114	117	120	123	126	129	132	135	138	141	144	147	150	153	156
72	-	8,4	7	6,3	5,5	5,4														
	DB	88,1	86,6	85,4	84,4	84,7	83,7	81,7	81,3	81,1	79,7	79,4	77,6	77,3						
	DB2	94,7	93,6	92,6	90,8	91,2	89,3	85,7	82,8	81,2	80	77,3	75,9	77,9	74,5	72,9	71,3	71,2	68,3	64,6
76	-	6,2	5																	
	DB	81,4	80,2	79,3	78,2	77,7	75,9	74,2	73,9	74,1	73	73	71,4	71,8						
	DB2	87,4	86,8	86,2	84,6	84,7	82,9	79,5	77,3	76,2	74,9	72,7	71,4	73,4	70,3	68,2	66,2	67,8	64,6	61,8
80	-																			
	DB	74,8	73,9	73,2	72,4	72,2	70,5	67,9	66,6	67,2	66,4	66,6	65,2	66,2						
	DB2	80,2	80	79,8	78,5	78,8	77,4	73,9	71,9	71,2	69,9	68,2	66,8	68,8	66,1	64,1	62,3	64	61	59
84	-																			
	DB	68,4	67,6	67,1	66,6	66,6	65,2	62,9	61,9	61,5	59,9	60,2	59,1	60,6						
	DB2	74	73,4	73,4	72,4	72,9	71,8	69,1	67,3	66,4	65	63,6	62,2	64,3	61,8	60	58,4	60,1	57,4	55,6
88	-																			
	DB	62,2	62	61,4	60,7	61,1	59,9	57,9	57,1	57	55,5	55,1	53,2	55,1						
	DB2	68,1	68,2	67,7	66,3	67	66,3	64,2	62,7	61,7	60,8	59,4	57,8	59,8	57,6	55,8	54,5	56,2	53,8	52,2
92	-																			
	DB	56	56,3	56,1	56	55,9	54,7	52,9	52,3	52,4	51	50,8	49,2	50,6						
	DB2	62,3	62,9	62,7	61,6	61,7	60,8	59,3	58	57	56,6	55,4	54,1	55,8	53,5	51,7	50,5	52,3	50,2	48,7
96	-																			
	DB	48,6	50,7	50,8	51,2	51,4	49	47,4	47,5	47,8	46,6	46,6	45,2	46,7						
	DB2	55,8	57,7	57,7	56,8	57,3	56,2	54,5	53,4	52,4	52,4	51,5	50,3	52	50	48,3	46,8	48,5	46,5	45,3
100	-																			
	DB	36,8	42,9	45	46,5	46,9	43,3	40	40,4	43	42,2	42,4	41,1	42,8						
	DB2	46,9	50,8	52,3	52,1	52,9	51,8	50,3	47,7	47,5	48,2	47,5	46,6	48,3	46,5	45	43,6	45	43,1	41,8
104	-																			
	DB		26,7	38	37,6	42,4	37,7	32,6	32	34,7	37,1	38,1	37,1	38,9						
	DB2		36,9	46	46,8	48,5	47,5	46,2	41,5	40,6	44,3	43,5	42,8	44,5	42,9	41,8	40,3	41,7	39,9	38,8
108	-																			
	DB			18	29,7	31,9	30,4	28	24,8	26,4	31,5	32	33,4	35						
	DB2			26,7	38,6	42,8	42,6	42	35,2	33,8	40,7	38,8	39,2	40,8	39,4	38,5	37,1	38,4	36,8	35,7
112	-																			
	DB					17,9	23,6	21,8	20,8	19,5	25,8	25,8	30,3	31						
	DB2					29,8	35,9	33,5	29	26,9	37	34,1	35,7	37,4	36	35,3	33,8	35,2	33,6	32,7
116	-																			
	DB							17,3	13,8	15,4	20,1	20,2	27,2	27						
	DB2							21,6	20,1	20,6	33,4	29,3	32,3	34,1	32,9	32,1	30,6	31,9	30,5	29,7
120	-																			
	DB								8,4	10	15,9	17,6	24,1	23,1						
	DB2								11,3	13,5	26,6	24,6	28,8	30,8	29,9	29,1	27,8	28,8	27,3	26,6
124	-																			
	DB																			
	DB2																			
128	-																			
	DB																			
	DB2																			
132	-																			
	DB																			
	DB2																			
136	-																			
	DB																			
	DB2																			
140	-																			
	DB																			
	DB2																			
144	-																			
	DB																			
	DB2																			
148	-																			
	DB																			
	DB2																			
152	-																			
	DB																			
	DB2																			

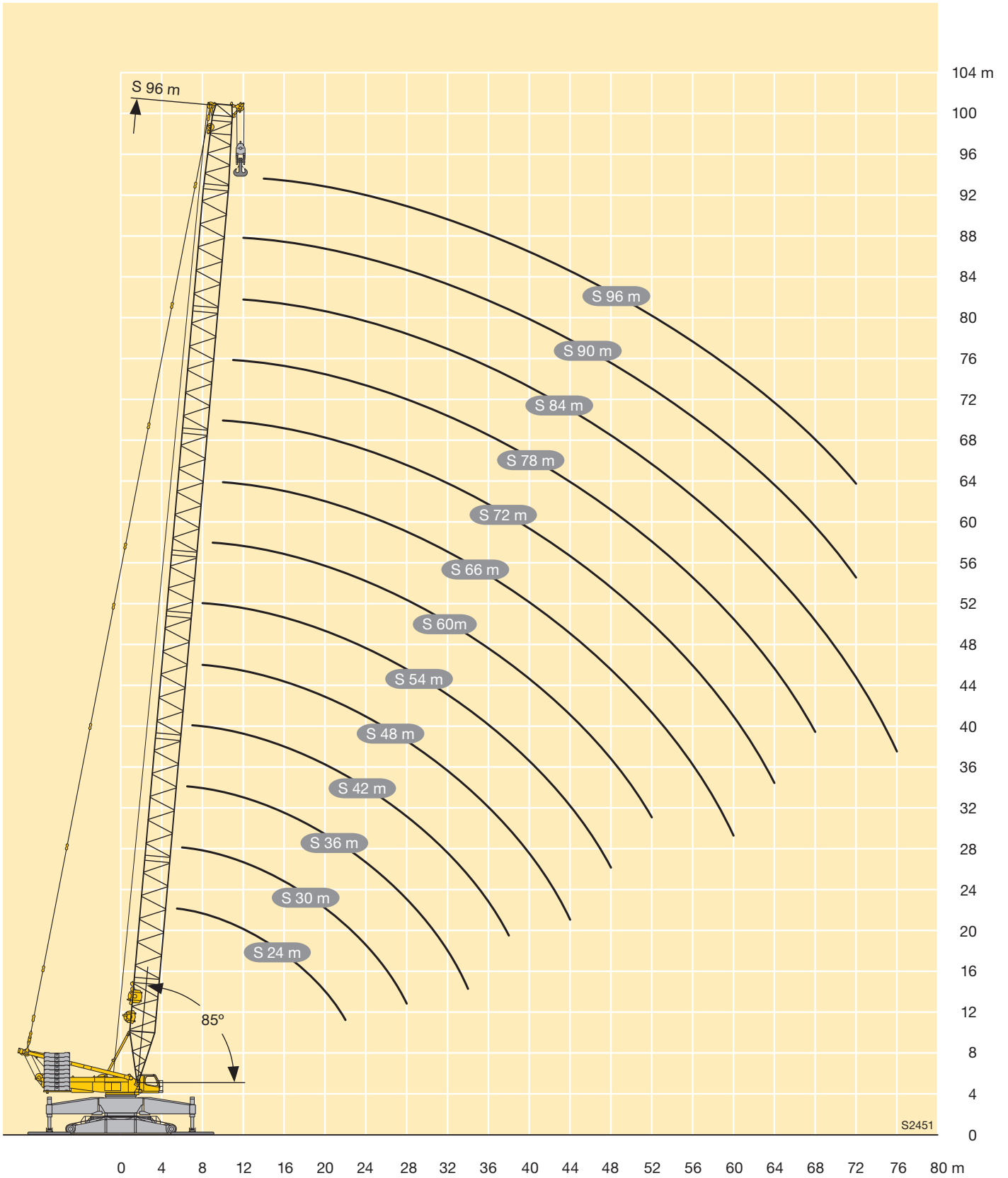
TAB 181648 / 181649 / 181650 / 181674





 m	S 24	S 30	S 36	S 42	S 48	S 54	S 60	S 66	S 72	S 78	S 84	S 90	S 96	 m
5,5	600													5,5
6	575	575												6
6,5	538	534	530											6,5
7	502	497	496	489										7
8	439	437	435	429	427	421								8
9	385	386	383	380	375	374	369							9
10	346	343	338	337	336	327	328	324	314					10
11	311	305	306	299	301	297	290	289	286	282				11
12	278	280	273	274	267	268	266	260	257	256	250	238		12
14	234	229	232	226	227	223	218	219	216	211	207	204	189	14
16	200	199	194	197	192	190	188	184	181	182	178	174	169	16
18	172	171	171	168	169	165	161	161	158	154	153	151	149	18
20	153	152	150	149	146	146	142	137	138	137	133	129	129	20
22	136	135	134	132	130	127	127	124	119	120	118	115	112	22
24		121	120	117	117	113	112	111	108	105	103	102	100	24
26		109	108	107	103	102	99	98	97	95	92	89	89	26
28		99	98	96	95	92	90	88	86	86	83	80	78	28
30			89	87	86	83	82	80	76	77	75	73	71	30
32			82	80	78	76	73	73	70	68	67	66	64	32
34			75	73	72	70	67	65	64	62	59	59	58	34
36				67	66	63	62	59	57	57	54	52	52	36
38				63	61	58	56	55	51	52	50	47,5	46	38
40					56	54	51	50	47,5	46,5	45,5	43,5	41	40
44					48,5	45	43,5	41	40	39	36	35,5	34	44
48						39	37	35,5	32,5	32,5	30,5	27,9	26,8	48
52							31,5	29,7	27,4	26,1	24,6	23,2	21	52
56								25	22,4	22,2	19,1	18,6	17,3	56
60								20,9	18,5	18,3	16,2	14,2	13,6	60
64									15,8	14,9	13,3	11,7	10,1	64
68										12,6	10,5	9,2	7,9	68
72											8,6	6,6	5,7	72
76											6,6			76

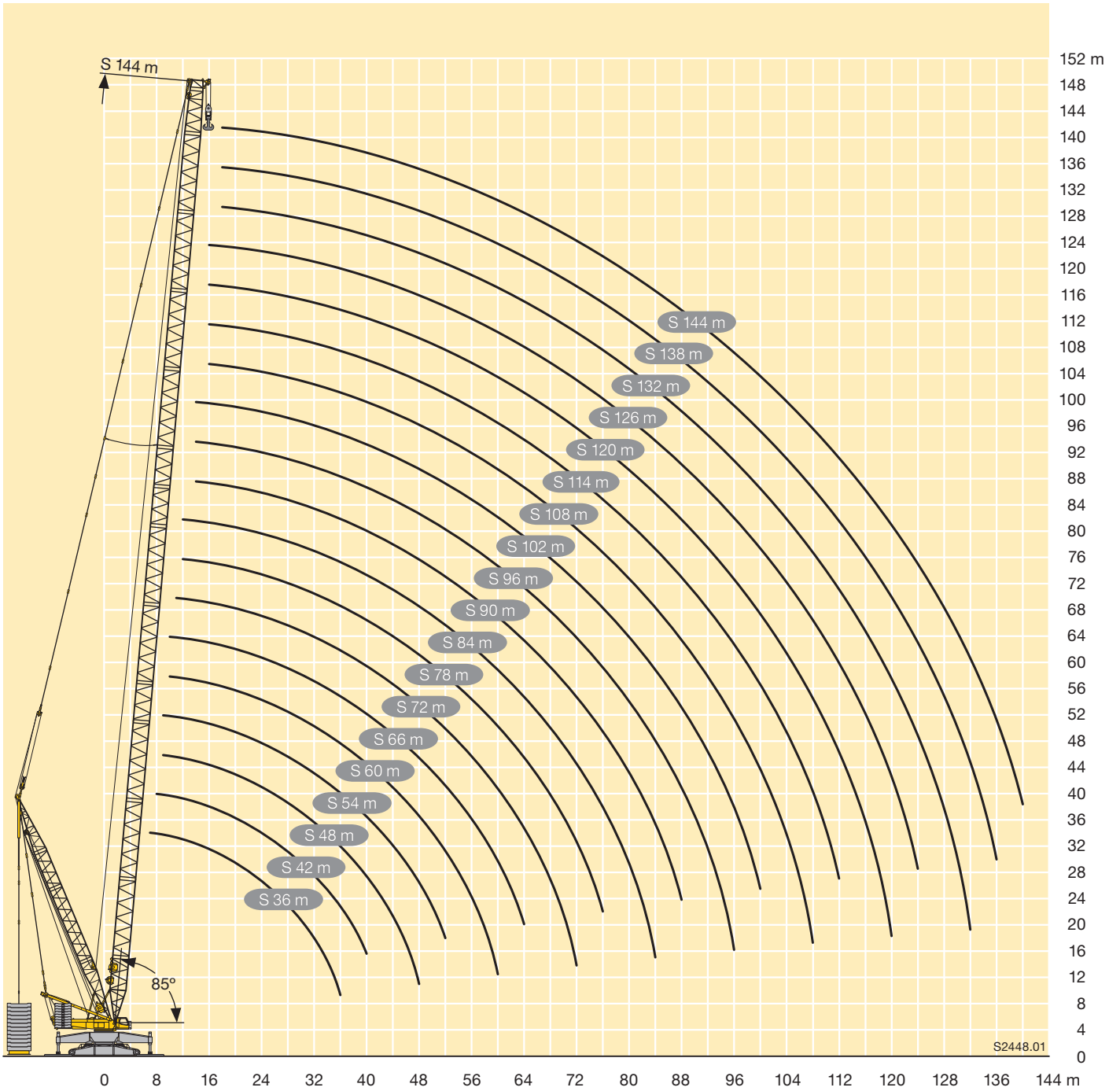
TAB 181143

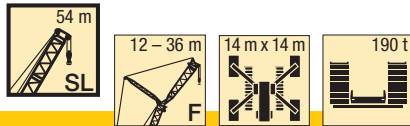




m		S 36 - 144																			
		36	42	48	54	60	66	72	78	84	90	96	102	108	114	120	126	132	138	144	
56	* ** *B					24,8 29,3 115	23,2 27,6 123	21,7 26,1 125	21,7 25,9 125	18,6 23,2 122	17,9 22,1 121	16,6 21 120	13,6 17,4 118	13,1 16,9 115	12,5 16,4 108	11,2 15,7 101	10 13,8 95	8,1 11,6 87	7,4 10,9 79	5 8,8 71	
60	* ** *B					22,4 26,6 94	19,4 23,5 108	17,8 21,8 113	17,7 21,3 114	15,7 19,7 112	13,6 17,1 110	12,9 16,6 109	10,4 14 108	10,2 13,8 106	8,6 11,7 101	7,4 11,3 95	6,5 10,1 89	5,3 8,2 82	5,4 7,9 75	6,2 6,2 68	
64	* ** *B						16,6 20,2 92	15,1 18,5 101	14,2 17,4 104	12,7 16,3 103	11,1 14,3 101	9,6 12,6 99	7,3 10,6 99	7,2 10,7 98	6,1 9 94		7,9 6,3 89				64
68	* ** *B							12,6 15,7 88	11,9 15 94	9,9 13 94	8,5 11,5 93	7,2 10,2 92		7,5 7,6 89	6,3 5,7 87						61
72	* ** *B							11,3 14,3 69	9,6 12,7 85	7,9 11 85	5,9 8,8 85		7,8 5,4 83	5,2 5,2 82							57
76	* ** *B								8 10,7 71	5,9 8,9 77		6,9 5,4 77									53
80	* ** *B									7 67	5,1 71		72 70	70 68	66 63	63 58	58 55	55 50			
84	* ** *B									6,1 52		63 66	64 64	64 63	61 58	58 54	54 51	46,6			
88	* ** *B										52	60	59	59	57	56	54	49,9	47,5	43,2	
92	* ** *B											51	54	54	52	52	49,6	46,2	44	39,9	
96	* ** *B											37,9	47,9	49,4	48,2	47	45,4	42,5	40,7	36,8	
100	* ** *B												38	44,3	44	43,2	41,3	38,8	37,4	33,8	
104	* ** *B													37,4	39,9	39,3	37,8	35,1	34	30,8	
108	* ** *B													26,1	34,4	35,5	34,2	31,9	30,7	27,9	
112	* ** *B														25,8	30,8	30,7	28,7	27,8	24,9	
116	* ** *B															25,4	27	25,6	24,9	22,4	
120	* ** *B															16,6	22,7	22,4	22,1	20,1	
124	* ** *B																15,6	19,4	19,3	17,8	
128	* ** *B																	14,9	16,6	15,6	
132	* ** *B																	9,1	14,1	13,3	
136	* ** *B																			7,8	11,3
140	* ** *B																				7,9

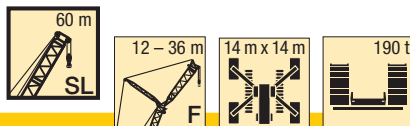
VKTAB 181251 / 181253 / 181220





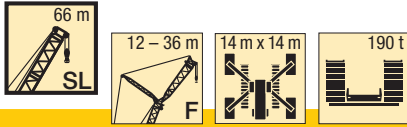
m	SL 54															m
	F 12			F 18			F 24			F 30			F 36			
	10°	15°	30°	10°	15°	30°	10°	15°	30°	10°	15°	30°	10°	15°	30°	
11	137															11
12	137	137														12
14	137	137	75	112	92											14
16	137	127	72	103	86		81			70						16
18	137	118	69	96	81	51	75	64		65	55		60			18
20	137	111	66	89	76	49,5	70	60		61	52		56	47,5		20
22	127	105	64	83	72	47,5	65	56	40	56	48,5		52	44,5		22
24	118	99	62	78	68	46	61	53	38	53	46	33	48,5	41,5		24
26	108	94	60	74	64	44,5	58	51	37	49,5	43	31,5	45,5	39	28,1	26
28	99	89	58	70	62	42,5	54	48	35,5	46,5	41	30,5	42,5	37	26,7	28
30	92	84	56	66	59	41,5	52	46	34	44	39	29,2	39,5	35	25,5	30
32	85	80	54	62	56	40	49	44	33	41,5	37	28	37,5	33	24,4	32
34	79	76	53	60	54	39	46,5	42	32	39,5	35,5	27	35,5	31	23,4	34
36	72	71	52	57	52	38	44	40	31	37,5	34	25,9	33,5	29,8	22,5	36
38	67	67	50	55	50	37	42,5	38,5	30	35,5	32,5	25	32	28,5	21,6	38
40	63	63	49	52	48	36	40,5	37	29,2	34	30,5	24,2	30	27,1	20,7	40
44	54	54	47	48,5	44,5	34,5	37	34,5	27,8	31	28,4	22,7	27,3	24,5	18,3	44
48	47	47,5	45	45	42	33	34,5	32	26,5	28,5	26,2	21,4	24,9	22,7	16	48
52	41,5	42	41	41,5	39,5	32	32,5	30	25,4	26,5	24,4	20,3	22,6	20,8	11,4	52
56	36,5	36,5		37,5	36,5	31	30	28,1	24,4	24,6	22,9	19,3	20,5	17,3	6,5	56
60	32,5	32,5		33	33,5	30,5	28,5	26,8	23,6	22,9	21,5	18,5	18,4	12,8	3,4	60
64				29,8	29,9		26,8	25,6	23,1	21,6	20,4	17,6	15,6	8,3		64
68				26,3			25,2	24,4	22,6	20,4	19,4	15,5	9,9	5,4		68
72							23,6	23,3		19,3	18,3	13,4				72
76										18,6	16,5					76
80										17,7						80

TAB 181179



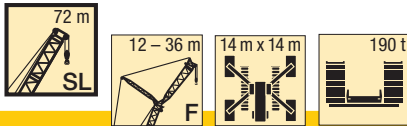
m	SL 60															m
	F 12			F 18			F 24			F 30			F 36			
	10°	15°	30°	10°	15°	30°	10°	15°	30°	10°	15°	30°	10°	15°	30°	
11	137															11
12	137	137														12
14	137	137		113												14
16	137	130	73	105	88		82									16
18	137	121	70	98	82	52	76	65		66			61			18
20	137	115	68	92	78	50	71	61		62	53		57	48		20
22	131	109	65	86	74	48	67	58	40	58	49,5		53	45		22
24	121	103	63	81	70	46,5	63	54	38,5	54	47	33	49,5	42,5		24
26	110	98	61	76	67	45	60	52	37	51	44	32	46,5	40		26
28	100	93	59	73	64	43,5	56	49,5	36	48,5	42	30,5	44	37,5	26,9	28
30	90	87	58	69	61	42	53	47	34,5	45,5	40	29,5	41,5	36	25,7	30
32	83	82	56	66	58	41	51	45	33,5	43	38	28,4	38,5	34	24,7	32
34	77	77	54	62	56	40	48,5	43,5	32,5	41	36,5	27,4	36,5	32,5	23,7	34
36	71	71	53	60	54	38,5	46,5	41,5	31,5	39	35	26,4	35	30,5	22,8	36
38	65	65	52	57	52	37,5	44	40	31	37,5	33,5	25,4	33,5	29,4	22	38
40	60	60	50	55	50	37	42,5	38	29,9	35,5	32	24,7	31,5	28,1	21,1	40
44	52	53	47,5	51	46,5	35,5	39	36	28,4	32,5	29,5	23,2	28,4	25,6	19,1	44
48	45	45,5	44	45,5	43	34	36	33,5	27,1	30	27,4	21,9	26,2	23,5	16,9	48
52	39,5	40	40	40,5	39,5	32,5	34	31,5	25,8	27,6	25,4	20,8	24	21,8	14	52
56	35	35	35,5	36	36	31,5	32	29,6	25	25,9	23,9	19,7	21,9	20,2	9,5	56
60	30	30,5	31	32	32	29,7	29,6	27,9	24,1	24,2	22,6	18,9	19,9	16,3	5	60
64	26,7	26,8		27,8	28	27,6	27,3	26,2	23,4	22,6	21,2	18,2	18	12,1	3	64
68	23,3			24,6	24,7		24,9	24,5	23	21,5	20,2	17,3	15,2	7,9		68
72				21,6	21,7		22,4	22,6	22,5	20,4	19,3	15,4	10	5,3		72
76							19,9	20		19,1	18,4	13,5				76
80							17,4			17,4	16,5	11,9				80
84										15,7	14,5					84

TAB 181179



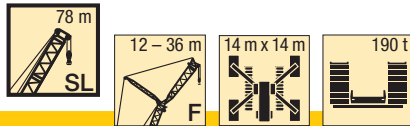
m	SL 66															m
	F 12			F 18			F 24			F 30			F 36			
	10°	15°	30°	10°	15°	30°	10°	15°	30°	10°	15°	30°	10°	15°	30°	
12	137															12
14	137	137		114												14
16	137	133	73	107	89		83									16
18	137	125	71	100	84		77	66		67			62			18
20	137	117	68	94	80	50	73	62		63	53		57			20
22	130	112	66	88	75	48,5	69	59	40	59	50		54	46		22
24	117	106	64	84	72	47	65	56	39	56	47,5		51	43		24
26	107	100	62	79	69	45,5	61	53	37,5	52	45	32	47,5	41		26
28	98	94	60	75	65	44	58	51	36	49,5	43	31	45	38,5	27,1	28
30	90	87	59	72	63	43	55	48,5	35	47	41	29,8	42,5	36,5	26	30
32	81	80	57	69	60	41,5	53	46,5	34	44,5	39	28,7	40	35	25	32
34	74	74	56	66	58	40,5	50	44,5	33	42,5	37,5	27,7	38	33	24	34
36	69	69	54	62	56	39,5	48,5	43	32	40,5	36	26,8	36	31,5	23	36
38	64	64	53	59	53	38,5	46	41,5	31,5	39	34,5	25,9	34,5	30	22,3	38
40	59	59	52	56	52	37,5	44	39,5	30,5	37	33	25,1	33	29	21,5	40
44	50	50	49,5	50	48,5	36	41	37	29	34	30,5	23,7	29,8	26,6	19,8	44
48	44	44	44,5	45	45	34,5	38	35	27,7	31,5	28,4	22,3	27,3	24,3	17,7	48
52	37,5	38	38,5	39,5	39,5	33	35	32,5	26,5	29,1	26,6	21,2	25,2	22,7	15,6	52
56	33	33	33,5	34	34,5	31,5	32,5	30,5	25,4	27	24,7	20,3	23,2	21,1	12	56
60	28,6	28,8	29,3	29,7	29,9	30	29,6	28,9	24,7	25,4	23,5	19,3	21,2	19,2	7,8	60
64	24,5	24,7	25,3	26,2	26,4	27	26,8	27	23,9	23,9	22,2	18,6	19,4	15,3	3,9	64
68	21,5	21,6		22,6	22,9	23,5	23,7	24	22,5	22,2	21	18	17,6	11,4		68
72	18,5	18,6		19,7	19,8		20,6	20,9	20,4	20,1	19,3	17,1	14,9	7,5		72
76				17,1	17,2		17,8	18	18,4	18	17,7	15,3	10	5,2		76
80				14,6			15,5	15,7		15,9	16	13,4	5,2	3		80
84							13,3	13,4		13,9	14,1	11,7				84
88										12	12,1					88
92										10,2						92

TAB 181179



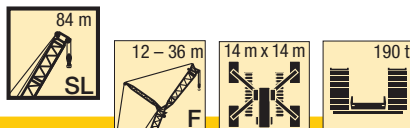
m	SL 72															m
	F 12			F 18			F 24			F 30			F 36			
	10°	15°	30°	10°	15°	30°	10°	15°	30°	10°	15°	30°	10°	15°	30°	
12	137															12
14	137	137														14
16	137	135	74	108	90											16
18	137	128	71	102	85		79	66		68						18
20	137	120	69	96	81	50	74	63		64	54		58			20
22	131	114	67	91	77	48,5	70	60		60	51		54	46		22
24	117	108	65	86	73	47,5	67	57	39	57	48,5		52	43,5		24
26	103	102	63	82	70	46	63	54	37,5	54	46	32	49	41,5		26
28	95	96	61	78	67	44,5	60	52	36,5	51	43,5	31	46	39,5	27,2	28
30	87	88	60	74	64	43,5	57	49,5	35,5	48,5	42	30	44	37	26,1	30
32	80	81	58	71	62	42,5	54	47,5	34,5	46	40	29	41,5	35,5	25,1	32
34	72	73	57	68	60	41	52	45,5	33,5	43,5	38,5	28	39,5	34	24,2	34
36	66	66	56	64	58	40	50	44	32,5	42	36,5	27,2	37	32,5	23,3	36
38	61	62	54	61	56	39,5	48	42,5	31,5	40	35,5	26,3	35,5	31	22,5	38
40	57	57	52	58	53	38,5	46	41	31	38,5	34	25,5	34	29,7	21,8	40
44	48	49	47,5	50	48	36,5	42,5	38	29,5	35	31,5	24,1	31	27,5	20,3	44
48	41,5	42	42,5	43	43	35,5	39,5	36	28,1	32,5	29,3	22,8	28,2	25,3	18,4	48
52	36	36,5	37,5	37,5	37,5	34	37	34	27,1	30,5	27,6	21,6	26,3	23,4	16,4	52
56	30,5	31	32	32,5	33	31,5	33,5	31,5	26	28,2	25,8	20,7	24,3	21,9	14,1	56
60	26,8	27	27,6	28,1	28,6	28,3	29,4	28,4	24,8	26	24,1	19,8	22,4	20,5	10,3	60
64	23,2	23,4	23,9	24,3	24,5	25,1	25,3	25,2	23,4	23,8	22,6	19	20,7	18,2	6,4	64
68	19,5	19,8	20,3	21,1	21,4	22	21,8	22	22,1	21,6	21,1	18,4	19	14,7	3,5	68
72	16,8	16,9		18	18,3	18,9	19	19,3	20	19,3	19,6	17,7	17,2	11,1		72
76	14,2	14,3		15,2	15,4	15,8	16,3	16,6	17,3	16,9	17,2	16,9	14,6	7,6		76
80	11,7			12,9	13,1		13,6	13,9	14,6	14,5	14,8	14,9	10,1	5,4		80
84				10,7	10,8		11,7	11,9		12,1	12,4	12,9	5,6	3,3		84
88							9,8	9,9		10,4	10,5	11				88
92										8,8	9					92
96										7,3	7,4					96

TAB 181179



m	SL 78															m
	F 12			F 18			F 24			F 30			F 36			
	10°	15°	30°	10°	15°	30°	10°	15°	30°	10°	15°	30°	10°	15°	30°	
14	137	125		98												14
16	134	120	73	94	84		76									16
18	129	116	71	94	84		76									18
20	124	112	69	90	80	50	73	62			63			57		20
22	118	108	67	87	77	48,5	69	59			59	50		54	45	22
24	109	103	65	84	74	47	66	57	38,5		56	48		51	43	24
26	101	97	63	81	71	46	63	54	37,5		54	46	32	48,5	41	26
28	93	92	62	78	68	44,5	60	52	36,5		51	44	31	46	39	28
30	86	86	60	75	65	43,5	58	50	35,5	48,5	42	29,9		43,5	37,5	30
32	79	79	59	72	63	42,5	55	48	34,5	46,5	40,5	29		41,5	35,5	32
34	72	73	57	68	61	41,5	53	46,5	33,5	44,5	38,5	28,1		39,5	34	34
36	66	67	56	64	59	40,5	51	44,5	32,5	42,5	37	27,2		38	33	36
38	59	60	55	60	56	39,5	49	43	32	41	35,5	26,4		36	31,5	38
40	56	56	54	56	54	39	47	42	31	39,5	34,5	25,7		34,5	30	40
44	48	48,5	48	49	49,5	37	43,5	39	29,7	36	32	24,2		32	27,9	44
48	40,5	41	42	43	43,5	35,5	39,5	36,5	28,4	33	30	23,1		29,2	25,9	48
52	35,5	35,5	36,5	36,5	37	34	36	34	27,3	31	28,1	21,9		26,8	23,8	52
56	30,5	31	31,5	31,5	32	33	32	31,5	26,4	29,3	26,5	20,9		25,1	22,4	56
60	25,7	26,1	27,1	27,6	28	29	28,3	28,7	25,5	27,4	24,9	20,1		23,3	21,1	60
64	22,4	22,6	23,1	23,5	23,9	25	24,7	25,1	23,6	24,5	23	19,3		21,6	19,7	64
68	19,2	19,4	19,9	20,2	20,4	21	21,1	21,6	21,3	21,5	20,7	18,3		19,6	17,2	68
72	16	16,2	16,7	17,4	17,6	18,2	17,9	18,2	18,9	18,5	18,4	17,2		17,6	13,8	72
76	13,5	13,6		14,6	14,8	15,4	15,4	15,7	16,5	15,8	16,1	16,1		15,6	10,4	76
80	11,2	11,3		12,1	12,2	12,6	12,9	13,2	14	13,7	14	14,8		13	7	80
84	9	9,1		10,3	10,4		10,4	10,7	11,4	11,6	11,9	12,7		9,2	5,1	84
88				8,4	8,5		8,9	9	9,4	9,4	9,8	10,5		5,4	3,2	88
92							7,5	7,6		7,9	8	8,4				92
96							6			6,7	6,8	7,1				96
100										5,5	5,6					100
104										4,4						104

TAB 181179



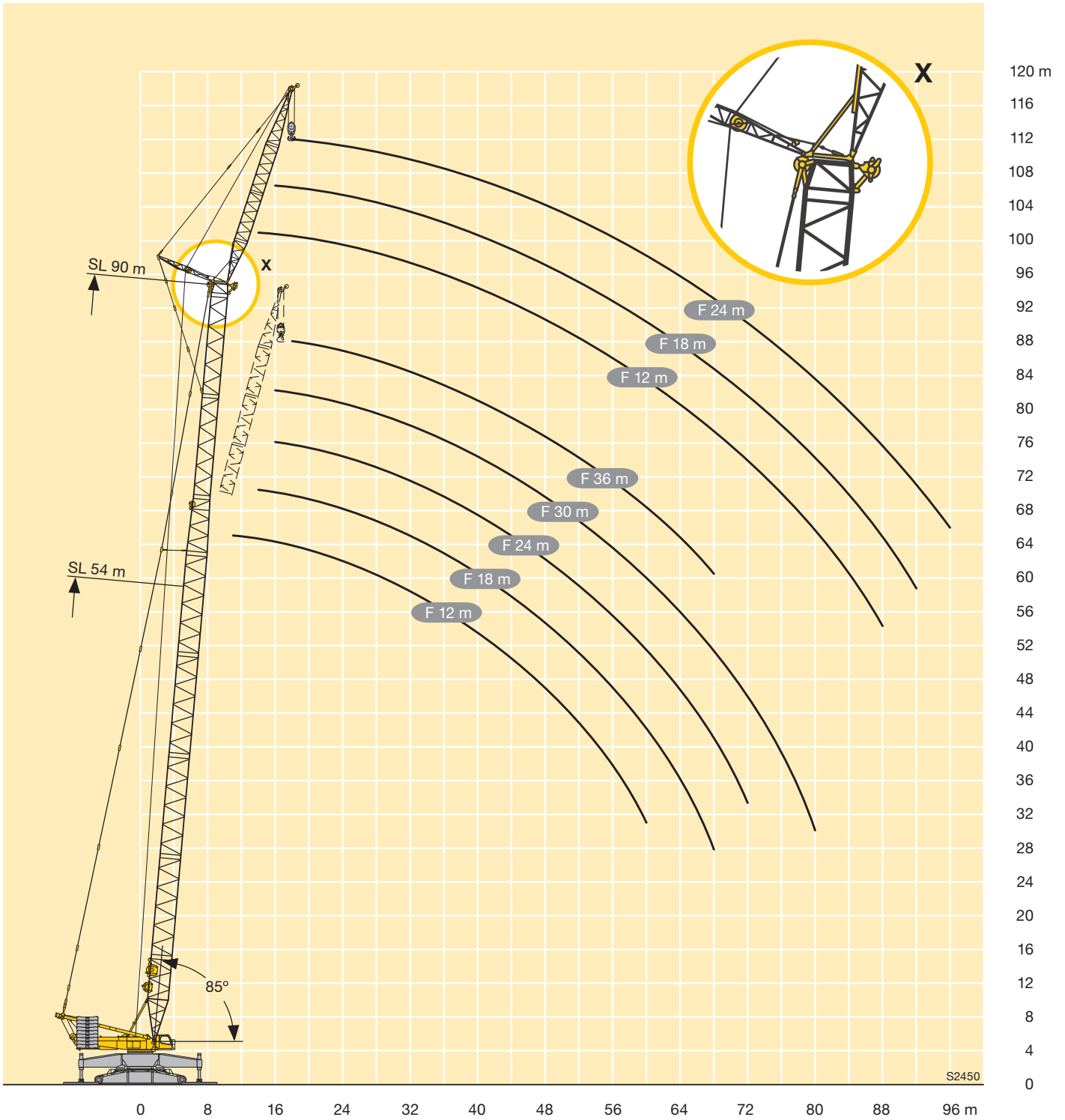
m	SL 84															m
	F 12			F 18			F 24			F 30			F 36			
	10°	15°	30°	10°	15°	30°	10°	15°	30°	10°	15°	30°	10°	15°	30°	
14	137	126		98												14
16	136	122		98												16
18	131	118	72	95	84		77									18
20	127	114	69	92	81		74	63			64			58		20
22	123	111	68	89	78	48,5	71	60			60	51		55	45,5	22
24	113	106	66	86	75	47,5	68	58	38,5		57	48,5		52	43,5	24
26	103	99	64	83	72	46	65	55	37,5		55	46,5		49	41,5	26
28	92	91	63	80	70	45	62	53	36,5		52	44,5	31	47	39,5	28
30	83	83	61	77	67	44	59	51	35,5	49,5	43	30		44,5	38	30
32	77	77	60	74	65	43	57	49	34,5	47,5	41	29,2		42,5	36,5	32
34	71	71	58	70	62	42	54	47,5	33,5	45,5	39,5	28,3		40,5	35	34
36	65	66	56	65	59	41	52	45,5	33	44	38	27,5		39	33,5	36
38	59	60	54	61	56	40	50	44	32	42	36,5	26,7		37	32	38
40	53	54	52	56	53	39,5	48,5	43	31,5	40,5	35	26		35,5	31	40
44	46	46,5	47,5	46,5	47	37,5	45	40	30	37,5	33	24,5		33	28,6	44
48	39,5	40	41,5	41	41,5	36	41,5	37,5	28,9	34,5	31	23,4		30,5	26,7	48
52	33	33	35	35	36	33	36	34	27,7	32	28,9	22,3		27,8	24,8	52
56	28,7	29	29,8	29,5	30	30	31	30,5	26,5	28,9	26,9	21,2		25,8	23	56
60	24,4	24,7	25,6	25,7	26,1	26,9	26,1	26,6	25,3	25,9	25	20,4		23,9	21,8	60
64	20,1	20,5	21,5	22	22,4	23,4	22,8	23,2	24	23	23	19,7		22,1	20,5	64
68	17,1	17,3	17,9	18,2	18,7	19,8	19,5	20	21,1	20	20,5	18,9		19,9	19,2	68
72	14,2	14,4	15	15,4	15,6	16,2	16,2	16,7	18	17	17,6	17,1		17,2	16,4	72
76	11,3	11,5	12,1	12,9	13,2	13,8	13,5	13,8	14,8	14,1	14,7	15		14,5	13,2	76
80	9,1	9,2	9,5	10,5	10,7	11,3	11,5	11,7	12,4	11,6	11,9	12,8		11,8	10	80
84	7,6	7,6		8,2	8,3	8,9	9,4	9,7	10,3	9,9	10,1	10,8		9,2	6,9	84
88	6	6,1		6,8	6,9		7,4	7,6	8,3	8,1	8,4	9,1		6,6	5,1	88
92	4,6			5,4	5,5		6	6,1	6,4	6,3	6,7	7,5		4,1	3,4	92
96				4			4,7	4,8		4,9	5,1	5,8				96
100							3,5	3,6		3,9	4	4,5				100

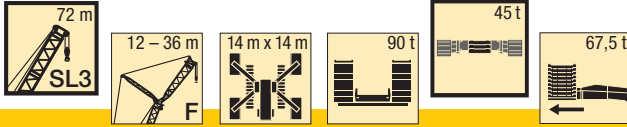
TAB 181179



m	SL 90									m
	F 12			F 18			F 24*			
	10°	15°	30°	10°	15°	30°	10°	15°	30°	
14	133									14
16	130	119		97						16
18	126	116	72	94	84		76			18
20	121	114	70	91	82		74	63		20
22	116	111	68	89	79	49	71	61		22
24	110	108	67	87	76	47,5	69	58	39	24
26	101	101	65	84	74	46,5	66	56	38	26
28	91	92	63	81	71	45,5	63	54	37	28
30	81	83	62	76	68	44,5	60	52	36	30
32	74	74	61	72	66	43,5	58	50	35	32
34	68	69	59	68	64	42,5	56	48,5	34	34
36	63	64	57	64	62	41,5	54	47	33,5	36
38	58	58	54	59	58	40,5	51	45	32,5	38
40	52	53	51	55	54	40	49	43,5	32	40
44	44	44,5	45	46	46,5	38,5	44	41	30,5	44
48	38	38,5	39,5	39	39,5	37	39	38	29,4	48
52	32	32,5	33,5	33,5	34	34	34,5	35	28,2	52
56	26,7	27	28,1	28,4	29,1	29,8	29,7	30,5	26,7	56
60	22,8	23,1	23,9	23,7	24	25,5	25	25,8	24,3	60
64	19	19,3	20,2	20,3	20,6	21,6	20,8	21,3	21,8	64
68	15,1	15,5	16,5	16,9	17,2	18,3	17,7	18,2	19,3	68
72	12,7	12,9	13,4	13,5	13,8	14,9	14,6	15,1	16,4	72
76	10,3	10,6	11	11,2	11,2	11,7	11,5	12,1	13,5	76
80	7,9	8,3	8,7	9,2	9,3	9,8	9,3	9,4	10,6	80
84	5,9	6,1	6,4	7,3	7,4	7,9	7,7	7,9	8,6	84
88	4,4	4,6		5,3	5,5	6	6,2	6,3	7	88
92		3		4	4,1		4,6	4,8	5,3	92
96							3,3	3,4	3,7	96

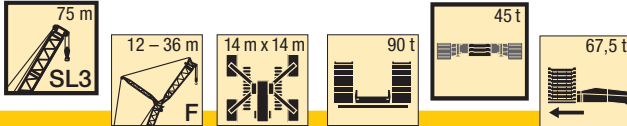
* Das Aufrichten/Ablegen dieser Auslegerlänge muss über die Stützbasis 17,5 m erfolgen · The erection/dismantling of these boom lengths has to be effected with the support base 17,5 m · TAB 181179
 Le relevage/dépose de cette longueur de flèche doit être effectué sur la base de calage 17,5 m · Il sollevamento/abbassamento di questa lunghezza braccio è possibile con base di stabilizzazione da 17,5 m
 El levantamiento y descenso de esta longitud de pluma debe hacerse por encima de la base de apoyo de 17,5 m · Установка/укладка при этой длине стрелы должна происходить с опорной базой 17,5 м





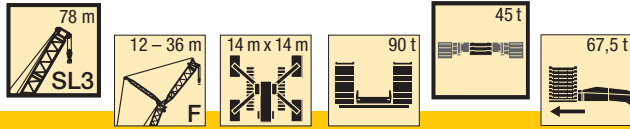
m	SL3 72															m
	F 12			F 18			F 24			F 30			F 36			
	10°	15°	30°	10°	15°	30°	10°	15°	30°	10°	15°	30°	10°	15°	30°	
12	137															12
14	137	134														14
16	137	130	74	104	90											16
18	137	126	71	100	85		78	66		68						18
20	136	121	69	95	81	50	74	63		64	54		59			20
22	129	115	67	91	77	48,5	70	60		60	51		55	46		22
24	120	109	65	86	74	47,5	67	57	39	57	48,5		52	43,5		24
26	111	102	63	82	70	46	63	54	38	54	46	32	49	41,5		26
28	101	96	61	78	67	44,5	60	52	36,5	51	44	31	46,5	39	27,1	28
30	91	89	60	75	65	43	57	49,5	35,5	48,5	42	29,9	44	37,5	26,2	30
32	83	83	58	71	62	42	55	48	34,5	46	40	28,8	41	35,5	25,3	32
34	77	77	57	68	60	41	52	46	33,5	44	38,5	28	39	34	24,3	34
36	71	72	55	65	57	40	50	44,5	32,5	42	37	27,1	37,5	32,5	23,5	36
38	65	66	54	62	56	39,5	47,5	42,5	32	40	35,5	26,3	35,5	31	22,7	38
40	60	61	53	59	54	38,5	46	41	31	38	34	25,6	34	30	21,9	40
44	53	53	49,5	53	50	37	42,5	38	29,7	35,5	31,5	24,2	31	27,4	20,6	44
48	45	45,5	45	47	45,5	35,5	39,5	35,5	28,4	32,5	29,4	22,9	28,6	25,5	19,3	48
52	40	40	41	41	41	34	37	33,5	27,1	30,5	27,4	21,8	26,2	23,6	18	52
56	35	35	36	36,5	36,5	33	34,5	32	26,1	28,4	25,9	20,7	24,5	21,9	16,6	56
60	30,5	30,5	31,5	32	32	30,5	31,5	29,7	25	26,5	24,3	19,9	22,8	20,7	15,1	60
64	26,8	27	27,6	27,8	28	28,2	28,3	27,5	24,3	25	23	19	21,1	19,4	11,6	64
68	23,5	23,6	24	24,6	25	25,4	25,1	25,3	23,7	23,7	21,9	18,3	20	17,5	8,1	68
72	20,7	20,8	21,1	21,5	21,9	22,3	22,3	22,7	22,7	22,3	20,9	17,8	18,8	15,2	5,2	72
76				19	19,1	19,5	19,6	20	20,4	20,1	19,4	17,2	17,6	12,8		76
80							17,4	17,5	18	17,9	17,7	16,7	13,8	9,5		80
84								15,4	15,8	15,7	16	16,1	9,7	5,4		84
88										13,7	14	14,5	5,2			88

TAB 181281



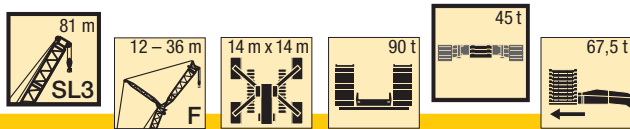
m	SL3 75															m
	F 12			F 18			F 24			F 30			F 36			
	10°	15°	30°	10°	15°	30°	10°	15°	30°	10°	15°	30°	10°	15°	30°	
12	137															12
14	137	133														14
16	137	129	74	103	90											16
18	137	126	72	100	86		79			68						18
20	135	122	69	96	82	50	75	63		64	54		59			20
22	127	116	67	92	78	48,5	71	60		61	51		55	46,5		22
24	118	111	65	88	74	47,5	67	57	39	57	49		52	44		24
26	109	104	63	83	71	46	64	55	38	55	46,5	32	49,5	42		26
28	100	97	62	79	68	45	61	52	36,5	52	44	31	46,5	40	27,2	28
30	90	90	60	76	65	43,5	58	50	35,5	49	42,5	30	44,5	38	26,3	30
32	81	82	59	73	63	42,5	55	48	34,5	46,5	40,5	29	42	36	25,3	32
34	76	76	57	69	61	41,5	53	46,5	33,5	44,5	38,5	28,1	40	34,5	24,4	34
36	70	71	56	66	58	40,5	51	45	33	43	37,5	27,3	38	33	23,6	36
38	65	65	55	63	56	39,5	48,5	43	32	41	36	26,5	36,5	32	22,8	38
40	59	60	54	59	55	38,5	46,5	41,5	31,5	39	34,5	25,7	35	30,5	22	40
44	52	52	50	52	51	37	43,5	39	29,9	36	32	24,4	31,5	28,1	20,6	44
48	44,5	45	45	46	46	35,5	40	36,5	28,6	33,5	29,8	23,1	29,2	25,9	19,5	48
52	39	39	39,5	40	40,5	34,5	37,5	34,5	27,4	31	27,8	22	26,8	24	18,4	52
56	34	34,5	35	35	35	33	34,5	32,5	26,3	29	26,3	21	24,8	22,2	16,9	56
60	29,4	29,7	30,5	31	31	31	31,5	30,5	25,3	27,1	24,8	20,1	23,2	21	15,5	60
64	25,9	26,1	26,5	26,8	27,1	27,6	27,9	27,7	24,3	25,2	23,3	19,3	21,6	19,8	12,6	64
68	22,4	22,7	23,2	23,6	23,8	24,4	24,4	24,6	23,1	23,2	22,1	18,5	20,3	18,5	9,3	68
72	19,6	19,8	20,1	20,6	20,8	21,5	21,4	21,7	22	21,3	20,9	17,9	19,2	16,2	6,1	72
76				17,9	18,1	18,5	18,9	19,1	19,8	19,2	19,6	17,4	18	13,9	3,8	76
80				15,6	15,7	16,1	16,4	16,5	17,2	16,9	17,3	16,5	15,7	11,5		80
84							14,2	14,4	14,8	14,6	15	15	11,8	7,5		84
88										12,8	13	13,5	7,9	3,5		88
92											11,2	11,7	3,8			92

TAB 181281



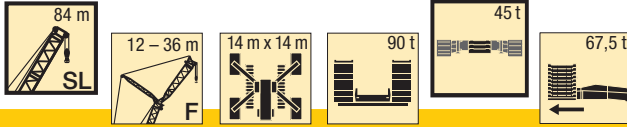
m	SL3 78															m	
	F 12			F 18			F 24			F 30			F 36				
	10°	15°	30°	10°	15°	30°	10°	15°	30°	10°	15°	30°	10°	15°	30°		
14	132	119														14	
16	128	115	73	93												16	
18	123	111	71	90	81		73									18	
20	119	108	69	87	79	50	71	62			62			56		20	
22	116	105	67	84	76	48,5	68	60			59	50		54	45,5	22	
24	112	102	65	82	74	47	66	57	38,5		56	48		51	43,5	24	
26	106	99	63	79	71	45,5	63	54	37,5		54	46	32	48,5	41,5	26	
28	98	93	62	76	68	44,5	60	52	36,5		51	44	31	46	39,5	27	28
30	90	87	60	74	66	43,5	58	50	35,5		49	42	29,9	44	37,5	26	30
32	82	82	59	72	63	42,5	55	48	34,5		46,5	40,5	28,9	42	36	25,1	32
34	76	76	57	69	61	41,5	53	46,5	33,5		44,5	38,5	28	39,5	34,5	24,3	34
36	70	71	56	67	59	40,5	51	45	32,5		43	37	27,2	38	33	23,5	36
38	65	66	55	63	57	39,5	49	43,5	32		41	36	26,4	36,5	31,5	22,7	38
40	60	61	54	60	55	38,5	47	42	31		39,5	34,5	25,7	35	30,5	22	40
44	52	52	51	52	51	37	43,5	39	29,7		36	32	24,4	31,5	28,1	20,6	44
48	45,5	45,5	46	46	46,5	36	40,5	36,5	28,6		33,5	30	23,1	29,2	25,9	19,5	48
52	39	39	40	40,5	41	34,5	37,5	34,5	27,5		31	28,1	22	27,1	24,2	18,4	52
56	34,5	34,5	35,5	35	35,5	33,5	34,5	33	26,4		29,2	26,4	21	25	22,5	17	56
60	30	30,5	31	31	31,5	32	31,5	31	25,5		27,5	25	20,1	23,4	21,1	15,6	60
64	26,3	26,5	26,8	27,4	27,7	28,5	28,1	28,5	24,5		25,7	23,6	19,4	21,9	20	13,5	64
68	23	23,2	23,6	23,8	24	25	24,9	25,2	23,1		23,6	22,2	18,7	20,4	18,9	10,3	68
72	20	20,1	20,5	21,1	21,3	21,9	21,7	21,9	21,7		21,5	20,7	18,1	19,2	16,9	7,1	72
76	17,7	17,7	18,1	18,4	18,6	19,2	19,2	19,4	20		19,4	19,3	17,6	18,1	14,5	4,7	76
80				16	16,2	16,6	16,7	17	17,6		17,2	17,4	17,1	16,9	12,2		80
84						14,3	14,5	14,7	15,2		15	15,3	15,5	13,4	9		84
88							12,6	12,8	13,1		12,9	13,2	13,8	9,7	5,4		88
92											11,2	11,5	12	5,7			92
96													10,4				96

TAB 181281



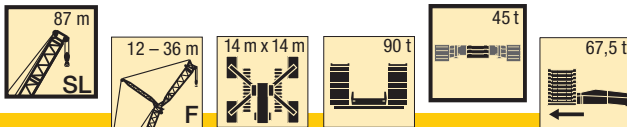
m	SL3 81															m	
	F 12			F 18			F 24			F 30			F 36				
	10°	15°	30°	10°	15°	30°	10°	15°	30°	10°	15°	30°	10°	15°	30°		
14	132	118														14	
16	127	115		93												16	
18	124	112	71	90	81		74									18	
20	120	109	69	88	79	50	71	63						55		20	
22	116	106	67	85	77	48,5	69	60			59	51		53	45,5	22	
24	112	103	65	82	74	47	67	57	38,5		57	48,5		51	43,5	24	
26	107	101	63	80	72	46	64	55	37,5		54	46,5	32	48,5	41,5	26	
28	98	95	62	78	69	45	61	53	36,5		52	44,5	31	46	40	28	
30	90	88	60	75	66	43,5	59	51	35,5		49,5	42,5	30	44,5	38	26,1	30
32	82	82	59	73	64	42,5	56	48,5	34,5		47,5	41	29	42,5	36,5	25,2	32
34	74	75	58	70	62	41,5	54	47	33,5		45,5	39,5	28,1	40,5	35	24,4	34
36	69	69	56	67	60	40,5	52	45,5	32,5		43,5	37,5	27,3	38,5	33,5	23,5	36
38	64	64	55	64	57	40	50	44	32		41,5	36,5	26,6	37	32	22,8	38
40	59	60	53	60	55	39	48	42,5	31,5		40	35	25,8	35,5	31	22,1	40
44	50	51	50	52	50	37,5	44,5	39,5	29,9		36,5	32,5	24,6	32,5	28,5	20,8	44
48	44	44,5	45,5	45	45,5	36	41,5	37	28,7		34	30,5	23,3	29,8	26,3	19,7	48
52	38	38,5	39,5	40	40	34,5	38	35	27,7		31,5	28,6	22,2	27,5	24,6	18,6	52
56	33,5	33,5	34	34,5	35	32,5	34,5	32,5	26,7		29,6	26,8	21,3	25,3	22,9	17,3	56
60	29,1	29,3	30	30	30,5	30,5	30,5	29,9	25,7		28	25,5	20,3	23,8	21,4	15,9	60
64	25	25,1	26	26,5	26,8	27,5	27,1	27,3	24,8		26,4	24,2	19,6	22,4	20,3	14,2	64
68	22	22,2	22,6	22,9	23,3	24	23,9	24,2	23,3		24,1	22,7	18,9	21	19,1	11,2	68
72	19,1	19,3	19,7	20	20,3	20,6	20,7	21,1	21,1		21,3	20,5	18,1	19,3	17,7	8,2	72
76	16,4	16,5	16,9	17,4	17,6	18,1	18,1	18,2	18,9		18,5	18,4	17,2	17,6	15,6	5,5	76
80		14,3	14,5	15	15,1	15,5	15,8	15,9	16,6		16,1	16,2	16,4	15,9	13,5	3,4	80
84				13	13	13,5	13,5	13,7	14,3		14,1	14,3	15	13,6	11,2		84
88							11,5	11,7	12,2		12,1	12,4	13,1	10,7	7,5		88
92									10,4		10,2	10,6	11,1	7,7	3,8		92
96											8,9	9,1	9,4	3,7			96

TAB 181281



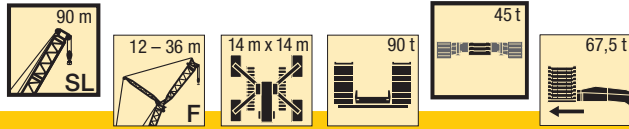
m	SL3 84															m
	F 12			F 18			F 24			F 30			F 36			
	10°	15°	30°	10°	15°	30°	10°	15°	30°	10°	15°	30°	10°	15°	30°	
14	131	118		93												14
16	127	115		90	82		74									16
18	123	112	72	88	80		71	63		62			55			18
20	120	109	70	85	77	49	69	60		60	51		54	45,5		20
22	115	106	68	83	75	47,5	67	58	38,5	57	49		52	43,5		22
24	110	104	66	81	72	46	64	55	37,5	55	47		49	42		24
26	105	101	64	79	70	45	62	53	36,5	52	45	31	47	40		26
28	97	97	62	77	67	44	59	51	35,5	50	43	30	44,5	38	26,1	28
30	90	90	61	73	65	43	57	49,5	34,5	48	41,5	29,1	43	36,5	25,2	30
32	82	83	60	70	63	42	55	47,5	34	46	39,5	28,2	41	35	24,4	32
34	74	75	58	70	63	42	55	47,5	34	46	39,5	28,2	41	35	24,4	34
36	68	68	57	67	60	41	53	46	33	44	38	27,4	39	33,5	23,7	36
38	63	64	56	63	58	40	51	44,5	32,5	42,5	36,5	26,7	37,5	32	23	38
40	59	59	53	60	56	39,5	48,5	43	31,5	40,5	35,5	26	36	31	22,3	40
44	49,5	50	49	52	50	38	45	40,5	30,5	37	33	24,7	33	28,9	20,8	44
48	43,5	44	44,5	44,5	44,5	36,5	42	38	29,1	34,5	31	23,5	30,5	26,6	19,8	48
52	37,5	38	39	39	39,5	35	39	35,5	28	32,5	29,1	22,4	28,1	25	18,7	52
56	32,5	33	34	34	34,5	32,5	34,5	33	26,8	30	27,4	21,5	26	23,4	17,6	56
60	28,5	28,9	29,6	29,2	29,6	29,9	30,5	29,6	26	27,9	26	20,5	24,2	21,9	16,3	60
64	24,6	25	25,8	25,8	26,2	27	26,2	26,4	25,2	25,7	24,6	19,8	22,9	20,7	15	64
68	21,4	21,5	22	22,4	22,7	23,7	23,3	23,5	24,2	23,5	23,3	19,1	21,5	19,6	12,3	68
72	18,5	18,7	19,2	19,2	19,4	20,3	20,4	20,6	21,5	20,8	21,1	18,4	19,9	18,5	9,2	72
76	15,7	15,9	16,3	16,8	17	17,6	17,5	17,8	18,8	18,1	18,5	17,2	17,7	16,5	6,1	76
80	13,5	13,6	14,1	14,4	14,7	15,2	15,3	15,4	16,2	15,4	16	15,8	15,6	14,4	4,1	80
84				12,3	12,5	12,9	13	13,2	13,9	13,5	13,8	14,5	13,5	12,2		84
88				10,5	10,6	10,8	11	11,2	11,7	11,6	11,9	12,7	11,1	9,3		88
92							9,4	9,6	10	9,8	9,9	10,8	8,7	5,7		92
96										8,5	8,6	9,1	6,1			96
100												7,7				100

TAB 181281



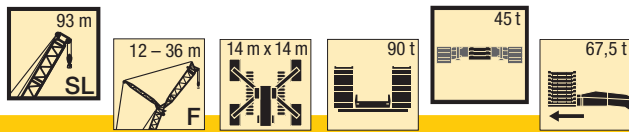
m	SL3 87															m
	F 12			F 18			F 24			F 30			F 36			
	10°	15°	30°	10°	15°	30°	10°	15°	30°	10°	15°	30°	10°	15°	30°	
14	130			93												14
16	126	114		90	81		74									16
18	123	112	72	88	79		72	63		62			55			18
20	120	110	70	86	77	49	70	61		60	51		54			20
22	115	107	68	83	75	47,5	67	58	38,5	58	49		52	44		22
24	109	103	66	83	75	46,5	67	58	37,5	58	49		52	44		24
26	103	99	64	82	73	45	65	56	36,5	55	47		49,5	42		26
28	96	95	63	80	71	45	63	54	36,5	52	45	31	47	40,5		28
30	88	89	61	78	68	44	60	52	35,5	50	43,5	30	45	38,5	26,1	30
32	81	82	60	74	66	43	58	50	34,5	48,5	41,5	29,2	43	37	25,3	32
34	74	75	59	70	64	42,5	55	48	34	46	40	28,3	41,5	35,5	24,5	34
36	67	68	57	66	62	41,5	53	46,5	33	44,5	38,5	27,5	39,5	34	23,7	36
38	62	62	56	62	60	40,5	51	45	32,5	43	37	26,8	38	32,5	23	38
40	58	58	54	58	57	39,5	49,5	43,5	32	41	36	26,1	36,5	31,5	22,3	40
44	49	49,5	49	51	51	38	45,5	41	30,5	38	33,5	24,9	33,5	29,2	20,9	44
48	42,5	42,5	43,5	43,5	44,5	37	41,5	38,5	29,3	35,5	31,5	23,7	30,5	27	19,9	48
52	37	37	38	38	38,5	35,5	38	36	28,2	33	29,6	22,6	28,6	25,3	18,9	52
56	31	32	33	33	33,5	33	34	33,5	27,1	30,5	27,8	21,7	26,5	23,8	17,9	56
60	27,4	27,7	28,3	28,3	28,9	29,3	29,6	29,7	25,8	28	26	20,7	24,5	22,2	16,5	60
64	23,6	24	24,7	24,8	25,1	25,8	25,3	25,9	24,4	25,2	24,1	19,9	22,9	21	15,2	64
68	20	20,3	21,1	21,5	21,8	22,7	22,1	22,6	22,9	22,4	22,2	19,3	21,2	19,9	13,1	68
72	17,4	17,6	18,1	18,3	18,6	19,5	19,3	19,8	20,6	19,8	20,1	18,6	19,6	18,8	10,1	72
76	14,8	15	15,5	15,8	15,9	16,6	16,5	17	18	17,2	17,6	17,3	17,3	17,3	7,2	76
80	12,5	12,7	13	13,5	13,7	14,2	14,1	14,5	15,3	14,7	15,2	15,4	15	15,2	4,8	80
84	10,6	10,7	11	11,2	11,4	11,9	12	12,4	13,1	12,5	12,8	13,4	12,6	13,1	3	84
88				9,5	9,7	10,1	9,9	10,3	11,1	10,8	11,1	11,6	10,6	10,9		88
92							8,6	8,7	9,2	9	9,4	10	9	7,5		92
96							7,2	7,3	7,8	7,5	7,8	8,3	7,4	4,1		96
100										6,3	6,5	7	4,4			100

TAB 181281



m	SL3 90															m
	F 12			F 18			F 24			F 30			F 36			
	10°	15°	30°	10°	15°	30°	10°	15°	30°	10°	15°	30°	10°	15°	30°	
14	126			91												14
16	123															16
18	120	110	72	89	81		72									18
20	117	108	70	87	79		71	63					54			20
22	114	106	68	85	77	49	69	61			59	51	53			22
24	107	102	66	83	75	47,5	67	58	38,5	57	49		51	44		24
26	101	98	65	81	74	46,5	65	56	37,5	55	47,5		49,5	42,5		26
28	94	94	63	80	71	45,5	63	54	36,5	53	45,5	31	47,5	40,5		28
30	87	88	62	78	69	44,5	61	52	35,5	51	43,5	30	45,5	39	26,2	30
32	80	81	60	75	66	43,5	58	50	35	49	42	29,3	43,5	37	25,3	32
34	74	74	59	71	64	42,5	56	48,5	34	47	40,5	28,4	42	35,5	24,5	34
36	67	68	58	66	61	41,5	54	47	33,5	45	39	27,6	40	34,5	23,8	36
38	61	61	57	62	59	41	52	45,5	32,5	43,5	37,5	26,9	38	33	23,2	38
40	57	57	56	58	56	40	50	44	32	42	36,5	26,2	37	31,5	22,5	40
44	49	49,5	49,5	50	51	38,5	46,5	41,5	30,5	39	34	25	34	29,5	21,1	44
48	42	42	43	43,5	44	37	42	38,5	29,5	36	31,5	23,9	31,5	27,5	20	48
52	36,5	37	37,5	37	37,5	36	37,5	36	28,4	33,5	30	22,7	29,2	25,7	18,9	52
56	31,5	32	33	32,5	33	33,5	33	33,5	27,3	31,5	28,3	21,8	27,2	24,1	17,9	56
60	27,1	27,3	28	28	28,7	29,6	29,2	29,6	26,1	28,4	26,5	20,9	25,1	22,6	16,7	60
64	23,6	23,8	24,5	24,1	24,6	25,6	25,2	25,7	24,2	25,2	24,2	20,1	23,1	21,1	15,5	64
68	20	20,3	21,1	21,1	21,5	22,2	21,6	21,8	22,4	21,9	21,9	19,4	21	19,8	14,1	68
72	17,1	17,2	17,2	18,1	18,5	19,4	18,9	19,2	20,3	19	19,6	18,8	18,9	18,5	11,2	72
76	14,7	14,7	15,2	15,4	15,6	16,5	16,2	16,6	17,6	16,6	17,2	18,1	16,8	17,1	8,3	76
80	12,2	12,1	12,6	13,2	13,4	14	13,6	14	15	14,1	14,7	15,8	14,5	15	5,5	80
84	10,1	10,3	10,6	11,1	11,1	11,7	11,7	12	12,5	11,7	12,3	13,6	12,3	12,9	3,8	84
88			8,9	9,3	9,3	9,6	9,8	10,1	10,7	10,2	10,5	11,3	10	10,8		88
92				7,8	7,9	8,2	8,2	8,3	8,9	8,6	9	9,7	8,7	8,2		92
96							6,9	7,1	7,4	7,1	7,5	8,1	7,4	5,3		96
100									6,1	6	6,2	6,6	6,1			100
104											5	5,4				104

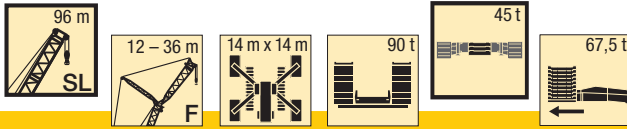
TAB 181281



m	SL3 93												m		
	F 12			F 18			F 24			F 30*					
	10°	15°	30°	10°	15°	30°	10°	15°	30°	10°	15°	30°			
14	123														14
16	121														16
18	118	109	72	88	80										18
20	116	107	70	86	78			70	63			60			20
22	114	105	69	85	77	49	68	60				59	51		22
24	107	102	67	83	75	47,5	67	58				57	49,5		24
26	100	97	65	82	74	46,5	65	56	37,5	55	47,5	55	47,5		26
28	93	91	64	80	72	45,5	64	55	36,5	53	45,5	53	45,5	31	28
30	86	86	62	79	69	44,5	61	53	36	51	44	49,5	42,5	30,5	30
32	80	79	61	77	67	43,5	59	51	35	49,5	42,5	49,5	42,5	29,6	32
34	73	73	59	72	64	42,5	57	49	34,5	47,5	41	47,5	41	28,7	34
36	66	67	58	67	61	41,5	55	47	33,5	45,5	39,5	45,5	39,5	27,9	36
38	60	61	57	62	59	41	53	46	33	44	38	44	38	27,2	38
40	56	56	55	57	56	40	51	44,5	32	42,5	36,5	42,5	36,5	26,5	40
44	48	48,5	49,5	49	49,5	38,5	47	42	31	39,5	34,5	39,5	34,5	25,3	44
48	40,5	41	42,5	42,5	43	37	42,5	39	29,7	36,5	32	36,5	32	24,1	48
52	35,5	35,5	36,5	36	37	35	37	35,5	28,6	33,5	30,5	33,5	30,5	22,9	52
56	30,5	31	31,5	31,5	32	33	32	32	27,5	31	28,7	31	28,7	21,9	56
60	25,7	25,9	26,9	27,3	27,8	28,9	28,1	28,6	26,5	28,3	27,1	28,3	27,1	21,1	60
64	22,3	22,6	23,1	23,1	23,7	24,9	24,2	24,9	24,2	24,8	24,4	24,8	24,4	20,2	64
68	18,9	19,3	20	20,1	20,5	21,1	20,3	21,1	21,6	21,3	21,5	21,3	21,5	19,1	68
72	15,7	16	16,9	17,2	17,6	18,3	17,7	18,1	19,1	17,8	18,5	17,8	18,5	17,8	72
76	13,5	13,7	14,2	14,2	14,7	15,6	15,2	15,7	16,6	15,5	16	15,5	16	16,6	76
80	11,2	11,4	11,9	12,1	12,3	13	12,7	13,2	14,1	13,3	13,7	14,1	13,3	14,8	80
84	9,3	9,4	9,6	10,1	10,3	11	10,7	11	11,6	11	11,5	11	11,5	12,7	84
88	7,8	7,8	7,9	8,2	8,4	9	9,1	9,3	9,8	9,2	9,4	9,2	9,4	10,6	88
92				6,8	6,9	7,4	7,4	7,6	8,2	7,8	8	7,8	8	8,8	92
96					5,6	6	6	6,2	6,6	6,4	6,6	6,4	6,6	7,3	96
100							4,8	5	5,2	5,1	5,3	5,1	5,3	5,8	100
104												3,9	4,2	4,6	104
108														3,5	108

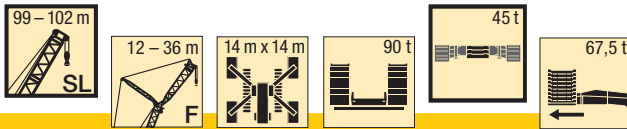
TAB 181281

* Das Aufrichten/Ablegen dieser Auslegerlänge muss über die Stützbasis 17,5 m erfolgen · The erection/dismantling of these boom lengths has to be effected with the support base 17,5 m
 Le relevage/dépose de cette longueur de flèche doit être effectué sur la base de calage 17,5 m · Il sollevamento/abbassamento di questa lunghezza braccio è possibile con base di stabilizzazione da 17,5 m
 El levantamiento y descenso de esta longitud de pluma debe hacerse por encima de la base de apoyo de 17,5 m · Установка/укладка при этой длине стрелы должна происходить с опорной базой 17,5 м



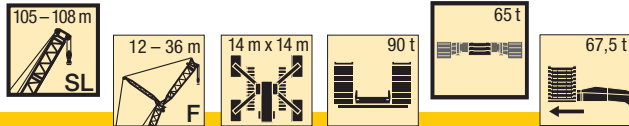
m	SL3 96									m
	F 12			F 18			F 24*			
	10°	15°	30°	10°	15°	30°	10°	15°	30°	
14	115									14
16	112									16
18	109	103		82	75					18
20	107	101	72	80	73		66			20
22	104	98	70	78	71	49	64	57		22
24	100	96	68	76	69	47,5	62	56		24
26	95	93	66	74	67	46,5	60	55	37,5	26
28	90	90	64	72	66	45	58	53	36,5	28
30	85	87	63	70	65	44	57	52	35,5	30
32	78	84	62	68	63	43	56	50	34,5	32
34	72	79	61	65	62	42,5	54	48,5	34	34
36	66	73	59	62	59	41,5	53	47	33	36
38	60	67	57	58	57	41	51	45,5	32,5	38
40	55	61	56	55	54	40	50	44,5	32	40
44	47,5	55	54	48,5	49	38,5	47	42	30,5	44
48	40	48	49	42	43	36,5	42,5	39	29,5	48
52	34,5	41	42,5	36	37	34	37,5	35,5	28,5	52
56	29,9	35	35,5	31	31,5	32	32	32	27,5	56
60	25,1	30,5	31	27	27,5	28,4	27,7	28,1	26,5	60
64	21,7	25,6	26,8	22,9	23,5	24,6	24	24,6	24,6	64
68	18,5	21,9	22,6	19,6	19,9	20,8	20,3	21	21,6	68
72	15,4	18,8	19,6	16,7	17,1	17,8	17,3	17,6	18,7	72
76	13	15,7	16,5	13,9	14,3	15,2	14,9	15,2	16	76
80	10,9	13,1	13,6	11,4	11,6	12,5	12,4	12,7	13,7	80
84	8,8	11	11,5	9,6	9,9	10,4	10,1	10,3	11,4	84
88	7,1	8,9	9,4	7,9	8,2	8,6	8,6	8,7	9,3	88
92	5,7	7,3	7,5	6,3	6,6	6,8	7	7,2	7,8	92
96		5,8	6	5,1	5,2	5,6	5,5	5,7	6,3	96
100							4,3	4,5	4,9	100
104								3,4	3,6	104

* Das Aufrichten/Ablegen dieser Auslegerlänge muss über die Stützbasis 17,5 m erfolgen · The erection/dismantling of these boom lengths has to be effected with the support base 17,5 m TAB 181099
 Le relevage/dépose de cette longueur de flèche doit être effectué sur la base de calage 17,5 m · Il sollevamento/abbassamento di questa lunghezza braccio è possibile con base di stabilizzazione da 17,5 m
 El levantamiento y descenso de esta longitud de pluma debe hacerse por encima de la base de apoyo de 17,5 m · Установка/укладка при этой длине стрелы должна происходить с опорной базой 17,5 м



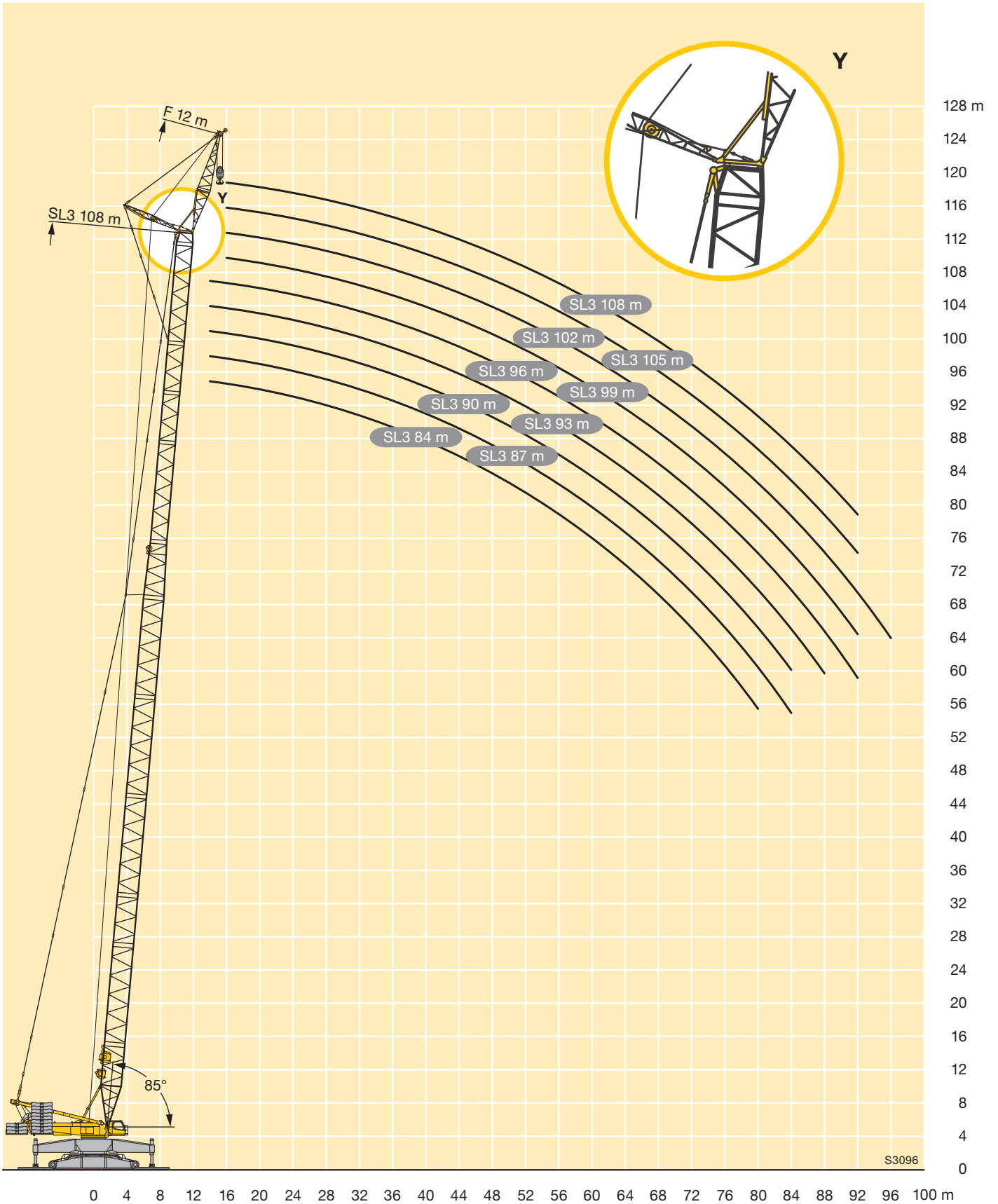
m	SL3 99						SL3 102			m
	F 12			F 18*			F 12*			
	10°	15°	30°	10°	15°	30°	10°	15°	30°	
16	111	102					102	95		16
18	108	100		82			100	93		18
20	105	97	71	80	73		97	90	70	20
22	103	95	70	78	71	49	95	88	68	22
24	99	93	68	76	69	47,5	92	86	67	24
26	94	90	66	74	68	46,5	89	84	65	26
28	89	86	65	72	66	45,5	85	82	64	28
30	83	82	63	71	65	44,5	81	79	62	30
32	77	77	62	69	64	43,5	77	77	61	32
34	71	72	61	67	62	42,5	71	71	60	34
36	65	66	60	63	60	42	65	66	57	36
38	59	60	59	59	57	41	60	61	55	38
40	54	55	55	55	54	40	54	55	53	40
44	46,5	47	53	47	47,5	38,5	46,5	47	47,5	44
48	39,5	40	41,5	41	41,5	37	40	40,5	41,5	48
52	33,5	33,5	35	35	36	34	33,5	34	35,5	52
56	28,9	29,3	30	29,8	30,5	31	29,1	29,4	30,5	56
60	24,5	24,9	26	25,9	26,5	27,5	24,7	25,2	26,2	60
64	20,6	20,8	21,8	22	22,6	23,7	20,4	21	22	64
68	17,6	17,9	18,5	18,4	18,8	19,9	17,5	17,9	18,4	68
72	14,5	14,9	15,6	15,7	16,1	16,6	14,7	15	15,7	72
76	11,7	12	12,6	13,1	13,4	14,1	11,9	12,2	12,9	76
80	9,9	10,1	10,3	10,4	10,8	11,6	9,8	10	10,4	80
84	8	8,2	8,5	8,7	8,8	9,3	8,1	8,2	8,6	84
88	6,3	6,4	6,7	7,1	7,2	7,7	6,3	6,5	6,9	88
92	4,8	4,9	5,1	5,6	5,6	6,1	4,9	5	5,3	92
96				4,2	4,3	4,7	3,6	3,7	3,9	96
100				3	3,2	3,4				100

* Das Aufrichten/Ablegen dieser Auslegerlänge muss über die Stützbasis 17,5 m erfolgen · The erection/dismantling of these boom lengths has to be effected with the support base 17,5 m TAB 181099
 Le relevage/dépose de cette longueur de flèche doit être effectué sur la base de calage 17,5 m · Il sollevamento/abbassamento di questa lunghezza braccio è possibile con base di stabilizzazione da 17,5 m
 El levantamiento y descenso de esta longitud de pluma debe hacerse por encima de la base de apoyo de 17,5 m · Установка/укладка при этой длине стрелы должна происходить с опорной базой 17,5 м

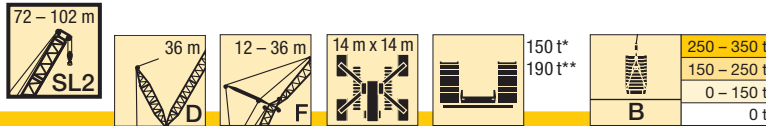


m	SL3 105			SL3 108			m
	F 12*			F 12*			
	10°	15°	30°	10°	15°	30°	
16	101	94		90			16
18	98	92		87	82		18
20	96	89	70	85	80	68	20
22	94	87	69	82	78	66	22
24	91	85	67	80	76	65	24
26	87	83	65	78	74	64	26
28	83	80	64	76	72	62	28
30	79	77	63	74	70	61	30
32	75	75	62	72	68	60	32
34	70	70	61	68	66	58	34
36	64	65	59	63	62	57	36
38	59	60	56	58	58	54	38
40	54	55	53	54	53	52	40
44	45,5	45,5	46,5	45	45,5	46	44
48	39	39,5	40,5	39	39,5	40,5	48
52	32,5	33	35	33	33,5	35	52
56	27,9	28,2	29	28,1	28,2	29,6	56
60	23,8	24,2	25,2	24,1	24,4	25,3	60
64	19,6	20,2	21,4	20,1	20,6	21,6	64
68	16,4	16,8	17,5	16,4	16,7	17,9	68
72	13,7	14,2	14,9	13,9	14,3	14,9	72
76	11,1	11,6	12,3	11,4	11,8	12,5	76
80	8,7	9	9,7	9	9,4	10,1	80
84	7,1	7,3	7,7	7,2	7,4	7,8	84
88	5,5	5,7	6,1	5,7	5,8	6,2	88
92	4	4,1	4,4	4,2	4,2	4,6	92
96			3,1			3,1	96

* Das Aufrichten/Ablegen dieser Auslegerlänge muss über die Stützbasis 17,5 m erfolgen · The erection/dismantling of these boom lengths has to be effected with the support base 17,5 m · TAB 181099
 Le relevage/dépose de cette longueur de flèche doit être effectué sur la base de calage 17,5 m · Il sollevamento/abbassamento di questa lunghezza braccio è possibile con base di stabilizzazione da 17,5 m
 El levantamiento y descenso de esta longitud de pluma debe hacerse por encima de la base de apoyo de 17,5 m · Установка/укладка при этой длине стрелы должна происходить с опорной базой 17,5 м



S3096



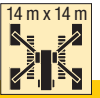
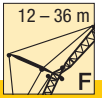
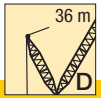
m		SL2 72					SL2 78					SL2 84					SL2 90					SL2 96					SL2 102				
		12	18	24	30	36	12	18	24	30	36	12	18	24	30	36	12	18	24	30	36	12	18	24	30	36	12	18	24	30	36
14	* ** *B	137 137 137																													
16	* ** *B	137 137 137	108				137					137					137					137									
18	* ** *B	137 137 137	102				137	104				137	104				137	102				137					133				
20	* ** *B	137 137 137	97	77	66		137	98	78			137	100	79			131	99				134	100				129	97			
22	* ** *B	132 136 137	91	73	62	59	131	93	74	63	60	127	95	75	64	61	119	95	76	64		119	98	77		117	94	76			
24	* ** *B	118 126 134	86	68	58	56	117	88	70	59	57	115	90	71	61	58	111	91	72	61	58	108	95	73	62	58	104	90	73	65	58
26	* ** *B	106 116 129	82	65	55	53	104	84	66	56	54	104	86	68	58	55	100	87	69	58	55	108	87	69	58	55	107	92	70	59	56
28	* ** *B	97 106 122	78	62	52	49,7	95	80	63	53	51	93	82	65	55	52	90	82	66	56	53	89	87	67	57	53	87	83	68	60	54
30	* ** *B	89 97 116	74	59	49,8	47	88	76	60	51	48,1	85	79	62	52	49,2	82	77	63	53	50	80	80	64	54	51	79	78	65	58	52
32	* ** *B	81 88 110	71	56	47,3	44,7	80	72	57	48,7	45,9	78	75	59	49,9	46,9	75	73	60	51	47,4	71	73	62	52	48,8	71	71	62	55	49,3
34	* ** *B	73 80 106	68	54	45	42,3	73	68	55	46,4	43,8	71	70	57	47,7	44,9	69	69	58	48,7	45,5	66	67	59	50	46,6	63	65	60	53	47,1
36	* ** *B	68 75 101	65	51	43,2	40,1	66	65	53	44,3	41,6	64	65	54	45,5	42,9	63	64	55	46,6	43,7	60	62	57	48	44,8	61	60	57	51	45,3
38	* ** *B	63 69 97	61	49,2	41,4	38,5	61	61	51	42,7	39,8	58	60	53	43,8	40,8	57	59	53	44,6	41,8	55	58	54	45,9	43	56	56	55	49,2	43,6
40	* ** *B	58 64 93	58	47	39,6	36,8	56	57	48,9	41	38,2	56	55	51	42,2	39,3	52	54	50	43	40	51	53	51	43,9	41,1	52	52	52	47,3	42
44	* ** *B	50 55 86	49,9	43,8	36,4	33,5	47,9	49,7	44,9	37,6	35	48,1	48,6	46,7	39	36,2	45,8	45,7	45,1	40	37,2	43	44,3	44	40,1	38	42,5	43,3	44	42,4	38,4
48	* ** *B	44 47,4 80	44,6	40,6	33,8	30,9	42,1	42,6	41	35,1	32	40,4	41,6	41,2	36	33,2	38,9	39,5	41,3	37,1	34,3	36,7	38,6	38,4	36,4	35,4	34,9	36,3	37,5	36,9	34,5
52	* ** *B	37,5 41,8 75	38,8	37	31,3	28,6	36,3	37	37,1	32,7	29,8	34,5	35,5	35,9	33,2	30,9	32,2	34,4	35,8	33,1	31,4	30,4	33,8	33,5	33,4	32,7	29	32,1	31,6	31,4	30,7
56	* ** *B	32,4 36,9 71	33,1	33,1	29,3	26,4	30,5	32,7	32,6	30,2	27,6	29,3	32	31,8	30,4	28,8	27,4	29,8	30,4	28,9	28,3	24,9	28,4	28,4	29,4	28,9	23	27	28,7	27,5	26,9
60	* ** *B	27,8 32 67	30,2	30	27,5	24,7	26,2	28,5	28,3	27,1	25,5	24,3	27,5	27,6	28,1	26,8	22,6	25,6	26,1	25,7	25,1	20,3	23,1	24,5	24,8	24,5	18,5	22	24,2	23,4	23,7

VKTAB 181260 / 181262 / 181226



m	SL2 72					SL2 78					SL2 84					SL2 90					SL2 96					SL2 102					
	12	18	24	30	36	12	18	24	30	36	12	18	24	30	36	12	18	24	30	36	12	18	24	30	36	12	18	24	30	36	
64	*	23,6	26,2	26,7	25,6	23,1	22	24,7	24,7	24,4	23,4	20,4	23	24,2	24,4	23,8	18,1	21,5	23,1	22,4	22,2	15,8	19,1	20,8	20,3	20,3	14,4	17,6	19,8	20,1	19,6
	**	27,6	29,6	29,8	25,7	23,1	26,1	28,6	28	26,8	24,2	24,5	26,9	27,6	25,8	24,6	22,4	25,5	26,2	26,7	25,7	20,1	23,3	24,6	23,9	23,4	18,7	21,6	23	22,9	22,6
	*B	64	41,6	32,1	25,7	23,1	67	43,5	33,4	27	24,2	71	45,2	34,7	28,1	25,2	68	46,5	35,8	29	25,9	73	49,8	37,1	29,9	27	70	51	38	32,4	28
68	*	20	22,3	23,2	22,7	21,1	18,2	21	22,5	22	21,3	16,5	19,3	20,8	20,8	20,5	14,7	17,4	19,5	20,3	19,5	12,2	15,2	17,2	18,2	17,1	10,3	14	15,7	16,8	15,6
	**	23,8	26	26,4	23,8	21,1	22,1	24,8	25,4	24,8	22,6	20,6	23,1	23,6	23,3	22,5	18,7	21,2	22,8	23	22,4	16,1	19,2	21,1	21,7	20,9	14,3	17,7	19,5	19,5	19,1
	*B	61	39,7	30,5	24,5	21,1	64	41,4	31,9	25,4	22,7	67	43,2	33	26,5	23,8	66	44,4	34	27,4	24,5	70	47,3	35,4	28,5	25,4	67	49	36,4	30,8	26,2
72	*	15,8	19,1	20,4	20,2	16,9	14,9	17,4	19,3	19,7	18,8	13,1	15,8	17,5	17,8	17,4	11,2	14,3	15,9	17,1	16,3	9,5	11,4	13,6	15,3	14,3	7,5	10,4	12,6	13,6	12,2
	**	19,6	22,6	23,2	22,1	16,9	18,8	21	22,4	22,1	20,4	16,9	19,6	21,2	20,8	20,3	15,1	17,8	19,4	19,4	19,2	12,9	15,2	17,5	19	17,8	11,1	13,8	16	17,4	16,1
	*B	58	38,1	29	23,2	16,9	61	39,7	30,4	24,2	20,4	64	41,3	31,6	25,1	22,3	64	42,6	32,5	25,9	23,2	68	45,4	33,6	27	24,1	65	46,7	34,8	29,4	24,9
76	*	13	15,9	17,6	17,6	12,8	10,9	14,3	16,1	17,1	15,5	10,4	12,4	14,4	15,8	14,8	8,4	11,3	12,9	14	13,1	6,8	9,1	10,1	12,3	11,5	5,4	7,3	9,5	11,1	9,8
	**	16,6	19,3	21	20,8	12,8	14,5	17,8	19,4	19,3	16,5	13,7	16,1	18,1	19,3	17,7	11,9	14,5	16,2	16,8	16,2	9,7	12,5	13,8	15,7	14,6	8,5	10,4	12,6	14,4	13,3
	*B	56	36,6	27,8	21,9	12,8	59	38,2	28,9	23	16,5	62	39,6	30,1	24	19,7	63	40,9	31,2	24,7	21,8	66	43,7	32,2	25,6	22,8	63	45	33,1	28	23,6
80	*	12,2	14,8	16	8,7	8,7	11,3	13,2	14,5	12,2	7,7	10,1	11,3	13,2	12,1	6,4	8,3	10,4	11,2	10,1		6,8	7,8	9,3	8,7		5,3	6,4	8,5	7,4	
	**	15,7	18	18,4	8,7	11,8	14,7	16,4	16,7	12,6	10,5	13,3	14,9	16,4	14,8	9,5	11,2	13,4	14,6	13,6	7	9,8	11,2	12,3	11,4	6	8,2	9,1	11,5	10,5	
	*B	35,4	26,5	21	8,8	57	36,7	27,8	21,9	12,6	59	38,2	28,7	22,9	16,1	61	39,3	29,9	23,6	19	64	41,9	31	24,5	21,5	62	43,4	31,9	26,6	22,4	
84	*		11,5	13,5	5,2		8,2	10,7	11,9	8,9	5,2	7,8	8,9	10,6	9,7		6,5	7,9	9,1	8,1			5,9	7	6,5				5,9	5	
	**		14,8	15,9	5,2		11,1	13,7	15	8,8	7,9	10,4	12,2	13,5	11,8	7,1	9,1	10,5	12,2	11,1		5,1	7,1	9	9,7	8,9		6	7,2	8,5	7,8
	*B		25,6	20,1	5,3		35,5	26,6	21	8,9	57	36,8	27,7	21,8	12,5	59	38	28,7	22,6	15,4	62	40,4	29,8	23,5	18,5	61	41,7	30,8	25,6	21,1	
88	*		9,4	11			8,3	9,9	5,6			5,2	7,1	8,1	7,3			5,8	7	6,3				5,3							
	**		12,3	13,4			11,1	12,6	5,5			7,5	9,8	10,8	9,1			7,1	8,2	9,7	8,9			5,2	6,7	7,8	7,2		5,3	6,5	5,8
	*B		24,8	19,3			25,7	20,1	5,5			35,7	26,7	21	9	57	36,8	27,7	21,6	11,8	60	39,1	28,6	22,5	15,2	60	40,3	29,6	24,5	18	
92	*			8,5			6	7,9					5,2	6,5					5,1												
	**			11,2			8,4	10,2				5,8	7,5	9	5,9			6,5	7,4	6,7				5,9	5,5						
	*B			18,7			24,9	19,4				34,8	25,8	20,2	5,8	52	35,7	26,7	20,9	8,4	58	37,9	27,7	21,5	11,9	59	39,1	28,5	23,5	14,8	
96	*							6,1																							
	**							8,3					5,6	7,2					5,8												
	*B							18,8					25,1	19,4				34,8	25,8	20,1	5,9	56	36,8	26,8	20,8	8,7	56	37,9	27,6	22,5	11,7
100	*																														
	**													5,5																	
	*B													18,8				25,1	19,4					35,8	25,9	20,1	5,9	52	36,8	26,8	21,8
104	*																														
	**																														
	*B													17,3					18,8					25,2	19,4			35,9	25,9	21,1	6,2
108	*																														
	**																														
	*B																		18,4					24,7	18,9			35,2	25,2	20,4	
112	*																														
	**																														
	*B																								18,4				24,8	19,8	
116	*																														
	**																														
	*B																													19,2	
120	*																														
	**																														
	*B																													16,7	

VKTAB 181260 / 181262 / 181226



m	SL2 108					SL2 114					SL2 120					SL2 126					SL2 132					SL2 138																																																																																																																																																																																																																																																																																																																																																																																																																																																																																																																																																																																																																																																																																																																																																																																																																																																																																																																																																																																																																																																																																																																																																																																																																																																																																																																																																																																																																																																																																																																																																												
	12	18	24	30	36	12	18	24	30	36	12	18	24	30	36	12	18	24	30	36	12	18	24	30	36	12	18	24																																																																																																																																																																																																																																																																																																																																																																																																																																																																																																																																																																																																																																																																																																																																																																																																																																																																																																																																																																																																																																																																																																																																																																																																																																																																																																																																																																																																																																																																																																																																																										
76	*		6,2	8	8,6	10			6,7	7,8	10,6			5,8	7,6	9,8			5	6,8	8,5								**	6,4	9,2	11,4	12,4	11,2	5,3	8	10,1	10,8	11,8	5,2	7,8	8,6	10,6	12,6	6,5	8	10,2	12,3		6	5	6	6,7				*B	67	46,4	34,4	29	24,5	65	47,6	35,2	29,7	25	64	48,6	36	30,3	25,6	59	44,9	37,1	30,6	26,1	53	43	36,5	31,1	26,7	45,5 38,1 32,6	80	*			5,5	6,5	7,4				5,7	7,4				5	7				6,1									**		6,5	8,4	9,9	8,8		5,1	7,6	8,4	9,2		5,3	6,5	7,4	9,7			5,7	7	9,4								*B	65	44,8	32,8	27,7	23,3	63	45,7	33,7	28,4	23,9	61	46,9	34,6	29,2	24,5	57	43,5	36,1	29,4	24,7	52	41,7	35,5	29,7	25,4	43,8 37,2 31,3	84	*				5,1						5,4																		**			5,6	7,4	6,5			5,1	6,3	6,8				5,5	7					6,5								*B	64	43,2	31,7	26,4	22,1	62	44,3	32,4	27,2	22,8	59	45,3	33,2	28	23,5	54	42,2	35,1	28,3	23,8	50	40,4	34,5	28,7	24,2	42,4 36 30,3	88	*																												**															5,2													*B	61	41,7	30,6	25,4	20,6	60	42,8	31,4	26	21,7	57	43,9	32	26,8	22,4	52	40,7	34	27,2	22,8	47,8	39,1	33,5	27,7	23,3	40,9 34,9 29,4	92	*																												**																												*B	58	40,3	29,4	24,4	17,6	57	41,3	30,3	25,1	19,9	54	42,5	31,1	25,7	21,3	51	39,9	32,9	26,1	21,9	46,2	37,4	32,4	26,7	22,4	39,8 33,8 28,4	96	*																												**																												*B	54	39,2	28,3	23,4	14,8	53	40,1	29,3	24,2	17,1	51	41,1	30,1	24,9	19,5	48,8	39,1	31,9	25,2	20,9	44,6	36,8	31,2	25,7	21,5	38,9 32,5 27,5	100	*																												**																												*B	51	38	27,5	22,5	11,9	49,2	39	28,3	23,2	14,3	47,9	39,9	29,1	24	16,9	46,2	38,4	30,9	24,4	18,9	43	36,1	30,6	24,9	20,6	38,1 31,7 26,5	104	*																												**																												*B	47	37	26,8	21,8	9,2	45,8	38	27,5	22,4	11,5	44,4	38,9	28,2	23,1	14,3	43,1	37,5	30	23,6	16,4	41,3	35,5	30	24,1	18,5	37,2 31 25,9	108	*																												**																												*B		36,1	25,9	21,1	6,6	42,2	37	26,7	21,7	8,8	42	38	27,4	22,2	11,7	39,9	36,4	29,1	22,8	13,8	38,5	34,7	29,3	23,4	16	35,3 30,3 25,3	112	*																												**																												*B		34,7	25,3	20,4		38,8	36,1	25,9	21,1	6,3	37,8	37	26,7	21,6	9,1	37,2	35,3	28,5	22	11,2	35,8	33,3	28,6	22,6	13,6	32,8 29,4 24,8	116	*																												**																												*B			24,8	19,9			35,4	25,3	20,4			34,8	35,4	25,9	21	6,6	34,4	34,1	27,8	21,4	8,8	33	31,9	28,1	21,9	11,2	30,4 28,3 24,2	120	*																												**																												*B				19,3				24,8	19,9				33,4	25,3	20,4			31,1	32,2	27,1	20,9	6,6	30,4	30,6	27,5	21,3	8,8	28 27,2 23,9	124	*																												**																												*B				18,9				24,5	19,4				30,7	24,9	19,9				29,6	26,5	20,3		27,4	29,2	27	20,8	6,6	25,6 26,1 23,6	128	*																												**																												*B									18,9					24,4	19,4				27,1	25,9	19,8		24,9	26,4	26,2	20,3		23,4 24,6 23,3	132	*																												**																												*B														19					24,9	19,3			24,1	24,5	19,8			21,1 22,5 23	136	*																												**																												*B																				18,9				22,6	19,4			20,4 21,1	140	*																												**																												*B																					18,6				18,9			19,1	144	*																												**																												*B																									18,4			17,1
	**	6,4	9,2	11,4	12,4	11,2	5,3	8	10,1	10,8	11,8	5,2	7,8	8,6	10,6	12,6	6,5	8	10,2	12,3		6	5	6	6,7				*B	67	46,4	34,4	29	24,5	65	47,6	35,2	29,7	25	64	48,6	36	30,3	25,6	59	44,9	37,1	30,6	26,1	53	43	36,5	31,1	26,7	45,5 38,1 32,6	80	*			5,5	6,5	7,4				5,7	7,4				5	7				6,1									**		6,5	8,4	9,9	8,8		5,1	7,6	8,4	9,2		5,3	6,5	7,4	9,7			5,7	7	9,4								*B	65	44,8	32,8	27,7	23,3	63	45,7	33,7	28,4	23,9	61	46,9	34,6	29,2	24,5	57	43,5	36,1	29,4	24,7	52	41,7	35,5	29,7	25,4	43,8 37,2 31,3	84	*				5,1						5,4																		**			5,6	7,4	6,5			5,1	6,3	6,8				5,5	7					6,5								*B	64	43,2	31,7	26,4	22,1	62	44,3	32,4	27,2	22,8	59	45,3	33,2	28	23,5	54	42,2	35,1	28,3	23,8	50	40,4	34,5	28,7	24,2	42,4 36 30,3	88	*																												**															5,2													*B	61	41,7	30,6	25,4	20,6	60	42,8	31,4	26	21,7	57	43,9	32	26,8	22,4	52	40,7	34	27,2	22,8	47,8	39,1	33,5	27,7	23,3	40,9 34,9 29,4	92	*																												**																												*B	58	40,3	29,4	24,4	17,6	57	41,3	30,3	25,1	19,9	54	42,5	31,1	25,7	21,3	51	39,9	32,9	26,1	21,9	46,2	37,4	32,4	26,7	22,4	39,8 33,8 28,4	96	*																												**																												*B	54	39,2	28,3	23,4	14,8	53	40,1	29,3	24,2	17,1	51	41,1	30,1	24,9	19,5	48,8	39,1	31,9	25,2	20,9	44,6	36,8	31,2	25,7	21,5	38,9 32,5 27,5	100	*																												**																												*B	51	38	27,5	22,5	11,9	49,2	39	28,3	23,2	14,3	47,9	39,9	29,1	24	16,9	46,2	38,4	30,9	24,4	18,9	43	36,1	30,6	24,9	20,6	38,1 31,7 26,5	104	*																												**																												*B	47	37	26,8	21,8	9,2	45,8	38	27,5	22,4	11,5	44,4	38,9	28,2	23,1	14,3	43,1	37,5	30	23,6	16,4	41,3	35,5	30	24,1	18,5	37,2 31 25,9	108	*																												**																												*B		36,1	25,9	21,1	6,6	42,2	37	26,7	21,7	8,8	42	38	27,4	22,2	11,7	39,9	36,4	29,1	22,8	13,8	38,5	34,7	29,3	23,4	16	35,3 30,3 25,3	112	*																												**																												*B		34,7	25,3	20,4		38,8	36,1	25,9	21,1	6,3	37,8	37	26,7	21,6	9,1	37,2	35,3	28,5	22	11,2	35,8	33,3	28,6	22,6	13,6	32,8 29,4 24,8	116	*																												**																												*B			24,8	19,9			35,4	25,3	20,4			34,8	35,4	25,9	21	6,6	34,4	34,1	27,8	21,4	8,8	33	31,9	28,1	21,9	11,2	30,4 28,3 24,2	120	*																												**																												*B				19,3				24,8	19,9				33,4	25,3	20,4			31,1	32,2	27,1	20,9	6,6	30,4	30,6	27,5	21,3	8,8	28 27,2 23,9	124	*																												**																												*B				18,9				24,5	19,4				30,7	24,9	19,9				29,6	26,5	20,3		27,4	29,2	27	20,8	6,6	25,6 26,1 23,6	128	*																												**																												*B									18,9					24,4	19,4				27,1	25,9	19,8		24,9	26,4	26,2	20,3		23,4 24,6 23,3	132	*																												**																												*B														19					24,9	19,3			24,1	24,5	19,8			21,1 22,5 23	136	*																												**																												*B																				18,9				22,6	19,4			20,4 21,1	140	*																												**																												*B																					18,6				18,9			19,1	144	*																												**																												*B																									18,4			17,1																												
	*B	67	46,4	34,4	29	24,5	65	47,6	35,2	29,7	25	64	48,6	36	30,3	25,6	59	44,9	37,1	30,6	26,1	53	43	36,5	31,1	26,7	45,5 38,1 32,6	80	*			5,5	6,5	7,4				5,7	7,4				5	7				6,1									**		6,5	8,4	9,9	8,8		5,1	7,6	8,4	9,2		5,3	6,5	7,4	9,7			5,7	7	9,4								*B	65	44,8	32,8	27,7	23,3	63	45,7	33,7	28,4	23,9	61	46,9	34,6	29,2	24,5	57	43,5	36,1	29,4	24,7	52	41,7	35,5	29,7	25,4	43,8 37,2 31,3	84	*				5,1						5,4																		**			5,6	7,4	6,5			5,1	6,3	6,8				5,5	7					6,5								*B	64	43,2	31,7	26,4	22,1	62	44,3	32,4	27,2	22,8	59	45,3	33,2	28	23,5	54	42,2	35,1	28,3	23,8	50	40,4	34,5	28,7	24,2	42,4 36 30,3	88	*																												**															5,2													*B	61	41,7	30,6	25,4	20,6	60	42,8	31,4	26	21,7	57	43,9	32	26,8	22,4	52	40,7	34	27,2	22,8	47,8	39,1	33,5	27,7	23,3	40,9 34,9 29,4	92	*																												**																												*B	58	40,3	29,4	24,4	17,6	57	41,3	30,3	25,1	19,9	54	42,5	31,1	25,7	21,3	51	39,9	32,9	26,1	21,9	46,2	37,4	32,4	26,7	22,4	39,8 33,8 28,4	96	*																												**																												*B	54	39,2	28,3	23,4	14,8	53	40,1	29,3	24,2	17,1	51	41,1	30,1	24,9	19,5	48,8	39,1	31,9	25,2	20,9	44,6	36,8	31,2	25,7	21,5	38,9 32,5 27,5	100	*																												**																												*B	51	38	27,5	22,5	11,9	49,2	39	28,3	23,2	14,3	47,9	39,9	29,1	24	16,9	46,2	38,4	30,9	24,4	18,9	43	36,1	30,6	24,9	20,6	38,1 31,7 26,5	104	*																												**																												*B	47	37	26,8	21,8	9,2	45,8	38	27,5	22,4	11,5	44,4	38,9	28,2	23,1	14,3	43,1	37,5	30	23,6	16,4	41,3	35,5	30	24,1	18,5	37,2 31 25,9	108	*																												**																												*B		36,1	25,9	21,1	6,6	42,2	37	26,7	21,7	8,8	42	38	27,4	22,2	11,7	39,9	36,4	29,1	22,8	13,8	38,5	34,7	29,3	23,4	16	35,3 30,3 25,3	112	*																												**																												*B		34,7	25,3	20,4		38,8	36,1	25,9	21,1	6,3	37,8	37	26,7	21,6	9,1	37,2	35,3	28,5	22	11,2	35,8	33,3	28,6	22,6	13,6	32,8 29,4 24,8	116	*																												**																												*B			24,8	19,9			35,4	25,3	20,4			34,8	35,4	25,9	21	6,6	34,4	34,1	27,8	21,4	8,8	33	31,9	28,1	21,9	11,2	30,4 28,3 24,2	120	*																												**																												*B				19,3				24,8	19,9				33,4	25,3	20,4			31,1	32,2	27,1	20,9	6,6	30,4	30,6	27,5	21,3	8,8	28 27,2 23,9	124	*																												**																												*B				18,9				24,5	19,4				30,7	24,9	19,9				29,6	26,5	20,3		27,4	29,2	27	20,8	6,6	25,6 26,1 23,6	128	*																												**																												*B									18,9					24,4	19,4				27,1	25,9	19,8		24,9	26,4	26,2	20,3		23,4 24,6 23,3	132	*																												**																												*B														19					24,9	19,3			24,1	24,5	19,8			21,1 22,5 23	136	*																												**																												*B																				18,9				22,6	19,4			20,4 21,1	140	*																												**																												*B																					18,6				18,9			19,1	144	*																												**																												*B																									18,4			17,1																																																								
80	*			5,5	6,5	7,4				5,7	7,4				5	7				6,1									**		6,5	8,4	9,9	8,8		5,1	7,6	8,4	9,2		5,3	6,5	7,4	9,7			5,7	7	9,4								*B	65	44,8	32,8	27,7	23,3	63	45,7	33,7	28,4	23,9	61	46,9	34,6	29,2	24,5	57	43,5	36,1	29,4	24,7	52	41,7	35,5	29,7	25,4	43,8 37,2 31,3	84	*				5,1						5,4																		**			5,6	7,4	6,5			5,1	6,3	6,8				5,5	7					6,5								*B	64	43,2	31,7	26,4	22,1	62	44,3	32,4	27,2	22,8	59	45,3	33,2	28	23,5	54	42,2	35,1	28,3	23,8	50	40,4	34,5	28,7	24,2	42,4 36 30,3	88	*																												**															5,2													*B	61	41,7	30,6	25,4	20,6	60	42,8	31,4	26	21,7	57	43,9	32	26,8	22,4	52	40,7	34	27,2	22,8	47,8	39,1	33,5	27,7	23,3	40,9 34,9 29,4	92	*																												**																												*B	58	40,3	29,4	24,4	17,6	57	41,3	30,3	25,1	19,9	54	42,5	31,1	25,7	21,3	51	39,9	32,9	26,1	21,9	46,2	37,4	32,4	26,7	22,4	39,8 33,8 28,4	96	*																												**																												*B	54	39,2	28,3	23,4	14,8	53	40,1	29,3	24,2	17,1	51	41,1	30,1	24,9	19,5	48,8	39,1	31,9	25,2	20,9	44,6	36,8	31,2	25,7	21,5	38,9 32,5 27,5	100	*																												**																												*B	51	38	27,5	22,5	11,9	49,2	39	28,3	23,2	14,3	47,9	39,9	29,1	24	16,9	46,2	38,4	30,9	24,4	18,9	43	36,1	30,6	24,9	20,6	38,1 31,7 26,5	104	*																												**																												*B	47	37	26,8	21,8	9,2	45,8	38	27,5	22,4	11,5	44,4	38,9	28,2	23,1	14,3	43,1	37,5	30	23,6	16,4	41,3	35,5	30	24,1	18,5	37,2 31 25,9	108	*																												**																												*B		36,1	25,9	21,1	6,6	42,2	37	26,7	21,7	8,8	42	38	27,4	22,2	11,7	39,9	36,4	29,1	22,8	13,8	38,5	34,7	29,3	23,4	16	35,3 30,3 25,3	112	*																												**																												*B		34,7	25,3	20,4		38,8	36,1	25,9	21,1	6,3	37,8	37	26,7	21,6	9,1	37,2	35,3	28,5	22	11,2	35,8	33,3	28,6	22,6	13,6	32,8 29,4 24,8	116	*																												**																												*B			24,8	19,9			35,4	25,3	20,4			34,8	35,4	25,9	21	6,6	34,4	34,1	27,8	21,4	8,8	33	31,9	28,1	21,9	11,2	30,4 28,3 24,2	120	*																												**																												*B				19,3				24,8	19,9				33,4	25,3	20,4			31,1	32,2	27,1	20,9	6,6	30,4	30,6	27,5	21,3	8,8	28 27,2 23,9	124	*																												**																												*B				18,9				24,5	19,4				30,7	24,9	19,9				29,6	26,5	20,3		27,4	29,2	27	20,8	6,6	25,6 26,1 23,6	128	*																												**																												*B									18,9					24,4	19,4				27,1	25,9	19,8		24,9	26,4	26,2	20,3		23,4 24,6 23,3	132	*																												**																												*B														19					24,9	19,3			24,1	24,5	19,8			21,1 22,5 23	136	*																												**																												*B																				18,9				22,6	19,4			20,4 21,1	140	*																												**																												*B																					18,6				18,9			19,1	144	*																												**																												*B																									18,4			17,1																																																																																				
	**		6,5	8,4	9,9	8,8		5,1	7,6	8,4	9,2		5,3	6,5	7,4	9,7			5,7	7	9,4								*B	65	44,8	32,8	27,7	23,3	63	45,7	33,7	28,4	23,9	61	46,9	34,6	29,2	24,5	57	43,5	36,1	29,4	24,7	52	41,7	35,5	29,7	25,4	43,8 37,2 31,3	84	*				5,1						5,4																		**			5,6	7,4	6,5			5,1	6,3	6,8				5,5	7					6,5								*B	64	43,2	31,7	26,4	22,1	62	44,3	32,4	27,2	22,8	59	45,3	33,2	28	23,5	54	42,2	35,1	28,3	23,8	50	40,4	34,5	28,7	24,2	42,4 36 30,3	88	*																												**															5,2													*B	61	41,7	30,6	25,4	20,6	60	42,8	31,4	26	21,7	57	43,9	32	26,8	22,4	52	40,7	34	27,2	22,8	47,8	39,1	33,5	27,7	23,3	40,9 34,9 29,4	92	*																												**																												*B	58	40,3	29,4	24,4	17,6	57	41,3	30,3	25,1	19,9	54	42,5	31,1	25,7	21,3	51	39,9	32,9	26,1	21,9	46,2	37,4	32,4	26,7	22,4	39,8 33,8 28,4	96	*																												**																												*B	54	39,2	28,3	23,4	14,8	53	40,1	29,3	24,2	17,1	51	41,1	30,1	24,9	19,5	48,8	39,1	31,9	25,2	20,9	44,6	36,8	31,2	25,7	21,5	38,9 32,5 27,5	100	*																												**																												*B	51	38	27,5	22,5	11,9	49,2	39	28,3	23,2	14,3	47,9	39,9	29,1	24	16,9	46,2	38,4	30,9	24,4	18,9	43	36,1	30,6	24,9	20,6	38,1 31,7 26,5	104	*																												**																												*B	47	37	26,8	21,8	9,2	45,8	38	27,5	22,4	11,5	44,4	38,9	28,2	23,1	14,3	43,1	37,5	30	23,6	16,4	41,3	35,5	30	24,1	18,5	37,2 31 25,9	108	*																												**																												*B		36,1	25,9	21,1	6,6	42,2	37	26,7	21,7	8,8	42	38	27,4	22,2	11,7	39,9	36,4	29,1	22,8	13,8	38,5	34,7	29,3	23,4	16	35,3 30,3 25,3	112	*																												**																												*B		34,7	25,3	20,4		38,8	36,1	25,9	21,1	6,3	37,8	37	26,7	21,6	9,1	37,2	35,3	28,5	22	11,2	35,8	33,3	28,6	22,6	13,6	32,8 29,4 24,8	116	*																												**																												*B			24,8	19,9			35,4	25,3	20,4			34,8	35,4	25,9	21	6,6	34,4	34,1	27,8	21,4	8,8	33	31,9	28,1	21,9	11,2	30,4 28,3 24,2	120	*																												**																												*B				19,3				24,8	19,9				33,4	25,3	20,4			31,1	32,2	27,1	20,9	6,6	30,4	30,6	27,5	21,3	8,8	28 27,2 23,9	124	*																												**																												*B				18,9				24,5	19,4				30,7	24,9	19,9				29,6	26,5	20,3		27,4	29,2	27	20,8	6,6	25,6 26,1 23,6	128	*																												**																												*B									18,9					24,4	19,4				27,1	25,9	19,8		24,9	26,4	26,2	20,3		23,4 24,6 23,3	132	*																												**																												*B														19					24,9	19,3			24,1	24,5	19,8			21,1 22,5 23	136	*																												**																												*B																				18,9				22,6	19,4			20,4 21,1	140	*																												**																												*B																					18,6				18,9			19,1	144	*																												**																												*B																									18,4			17,1																																																																																																																
	*B	65	44,8	32,8	27,7	23,3	63	45,7	33,7	28,4	23,9	61	46,9	34,6	29,2	24,5	57	43,5	36,1	29,4	24,7	52	41,7	35,5	29,7	25,4	43,8 37,2 31,3	84	*				5,1						5,4																		**			5,6	7,4	6,5			5,1	6,3	6,8				5,5	7					6,5								*B	64	43,2	31,7	26,4	22,1	62	44,3	32,4	27,2	22,8	59	45,3	33,2	28	23,5	54	42,2	35,1	28,3	23,8	50	40,4	34,5	28,7	24,2	42,4 36 30,3	88	*																												**															5,2													*B	61	41,7	30,6	25,4	20,6	60	42,8	31,4	26	21,7	57	43,9	32	26,8	22,4	52	40,7	34	27,2	22,8	47,8	39,1	33,5	27,7	23,3	40,9 34,9 29,4	92	*																												**																												*B	58	40,3	29,4	24,4	17,6	57	41,3	30,3	25,1	19,9	54	42,5	31,1	25,7	21,3	51	39,9	32,9	26,1	21,9	46,2	37,4	32,4	26,7	22,4	39,8 33,8 28,4	96	*																												**																												*B	54	39,2	28,3	23,4	14,8	53	40,1	29,3	24,2	17,1	51	41,1	30,1	24,9	19,5	48,8	39,1	31,9	25,2	20,9	44,6	36,8	31,2	25,7	21,5	38,9 32,5 27,5	100	*																												**																												*B	51	38	27,5	22,5	11,9	49,2	39	28,3	23,2	14,3	47,9	39,9	29,1	24	16,9	46,2	38,4	30,9	24,4	18,9	43	36,1	30,6	24,9	20,6	38,1 31,7 26,5	104	*																												**																												*B	47	37	26,8	21,8	9,2	45,8	38	27,5	22,4	11,5	44,4	38,9	28,2	23,1	14,3	43,1	37,5	30	23,6	16,4	41,3	35,5	30	24,1	18,5	37,2 31 25,9	108	*																												**																												*B		36,1	25,9	21,1	6,6	42,2	37	26,7	21,7	8,8	42	38	27,4	22,2	11,7	39,9	36,4	29,1	22,8	13,8	38,5	34,7	29,3	23,4	16	35,3 30,3 25,3	112	*																												**																												*B		34,7	25,3	20,4		38,8	36,1	25,9	21,1	6,3	37,8	37	26,7	21,6	9,1	37,2	35,3	28,5	22	11,2	35,8	33,3	28,6	22,6	13,6	32,8 29,4 24,8	116	*																												**																												*B			24,8	19,9			35,4	25,3	20,4			34,8	35,4	25,9	21	6,6	34,4	34,1	27,8	21,4	8,8	33	31,9	28,1	21,9	11,2	30,4 28,3 24,2	120	*																												**																												*B				19,3				24,8	19,9				33,4	25,3	20,4			31,1	32,2	27,1	20,9	6,6	30,4	30,6	27,5	21,3	8,8	28 27,2 23,9	124	*																												**																												*B				18,9				24,5	19,4				30,7	24,9	19,9				29,6	26,5	20,3		27,4	29,2	27	20,8	6,6	25,6 26,1 23,6	128	*																												**																												*B									18,9					24,4	19,4				27,1	25,9	19,8		24,9	26,4	26,2	20,3		23,4 24,6 23,3	132	*																												**																												*B														19					24,9	19,3			24,1	24,5	19,8			21,1 22,5 23	136	*																												**																												*B																				18,9				22,6	19,4			20,4 21,1	140	*																												**																												*B																					18,6				18,9			19,1	144	*																												**																												*B																									18,4			17,1																																																																																																																																												
84	*				5,1						5,4																		**			5,6	7,4	6,5			5,1	6,3	6,8				5,5	7					6,5								*B	64	43,2	31,7	26,4	22,1	62	44,3	32,4	27,2	22,8	59	45,3	33,2	28	23,5	54	42,2	35,1	28,3	23,8	50	40,4	34,5	28,7	24,2	42,4 36 30,3	88	*																												**															5,2													*B	61	41,7	30,6	25,4	20,6	60	42,8	31,4	26	21,7	57	43,9	32	26,8	22,4	52	40,7	34	27,2	22,8	47,8	39,1	33,5	27,7	23,3	40,9 34,9 29,4	92	*																												**																												*B	58	40,3	29,4	24,4	17,6	57	41,3	30,3	25,1	19,9	54	42,5	31,1	25,7	21,3	51	39,9	32,9	26,1	21,9	46,2	37,4	32,4	26,7	22,4	39,8 33,8 28,4	96	*																												**																												*B	54	39,2	28,3	23,4	14,8	53	40,1	29,3	24,2	17,1	51	41,1	30,1	24,9	19,5	48,8	39,1	31,9	25,2	20,9	44,6	36,8	31,2	25,7	21,5	38,9 32,5 27,5	100	*																												**																												*B	51	38	27,5	22,5	11,9	49,2	39	28,3	23,2	14,3	47,9	39,9	29,1	24	16,9	46,2	38,4	30,9	24,4	18,9	43	36,1	30,6	24,9	20,6	38,1 31,7 26,5	104	*																												**																												*B	47	37	26,8	21,8	9,2	45,8	38	27,5	22,4	11,5	44,4	38,9	28,2	23,1	14,3	43,1	37,5	30	23,6	16,4	41,3	35,5	30	24,1	18,5	37,2 31 25,9	108	*																												**																												*B		36,1	25,9	21,1	6,6	42,2	37	26,7	21,7	8,8	42	38	27,4	22,2	11,7	39,9	36,4	29,1	22,8	13,8	38,5	34,7	29,3	23,4	16	35,3 30,3 25,3	112	*																												**																												*B		34,7	25,3	20,4		38,8	36,1	25,9	21,1	6,3	37,8	37	26,7	21,6	9,1	37,2	35,3	28,5	22	11,2	35,8	33,3	28,6	22,6	13,6	32,8 29,4 24,8	116	*																												**																												*B			24,8	19,9			35,4	25,3	20,4			34,8	35,4	25,9	21	6,6	34,4	34,1	27,8	21,4	8,8	33	31,9	28,1	21,9	11,2	30,4 28,3 24,2	120	*																												**																												*B				19,3				24,8	19,9				33,4	25,3	20,4			31,1	32,2	27,1	20,9	6,6	30,4	30,6	27,5	21,3	8,8	28 27,2 23,9	124	*																												**																												*B				18,9				24,5	19,4				30,7	24,9	19,9				29,6	26,5	20,3		27,4	29,2	27	20,8	6,6	25,6 26,1 23,6	128	*																												**																												*B									18,9					24,4	19,4				27,1	25,9	19,8		24,9	26,4	26,2	20,3		23,4 24,6 23,3	132	*																												**																												*B														19					24,9	19,3			24,1	24,5	19,8			21,1 22,5 23	136	*																												**																												*B																				18,9				22,6	19,4			20,4 21,1	140	*																												**																												*B																					18,6				18,9			19,1	144	*																												**																												*B																									18,4			17,1																																																																																																																																																																								
	**			5,6	7,4	6,5			5,1	6,3	6,8				5,5	7					6,5								*B	64	43,2	31,7	26,4	22,1	62	44,3	32,4	27,2	22,8	59	45,3	33,2	28	23,5	54	42,2	35,1	28,3	23,8	50	40,4	34,5	28,7	24,2	42,4 36 30,3	88	*																												**															5,2													*B	61	41,7	30,6	25,4	20,6	60	42,8	31,4	26	21,7	57	43,9	32	26,8	22,4	52	40,7	34	27,2	22,8	47,8	39,1	33,5	27,7	23,3	40,9 34,9 29,4	92	*																												**																												*B	58	40,3	29,4	24,4	17,6	57	41,3	30,3	25,1	19,9	54	42,5	31,1	25,7	21,3	51	39,9	32,9	26,1	21,9	46,2	37,4	32,4	26,7	22,4	39,8 33,8 28,4	96	*																												**																												*B	54	39,2	28,3	23,4	14,8	53	40,1	29,3	24,2	17,1	51	41,1	30,1	24,9	19,5	48,8	39,1	31,9	25,2	20,9	44,6	36,8	31,2	25,7	21,5	38,9 32,5 27,5	100	*																												**																												*B	51	38	27,5	22,5	11,9	49,2	39	28,3	23,2	14,3	47,9	39,9	29,1	24	16,9	46,2	38,4	30,9	24,4	18,9	43	36,1	30,6	24,9	20,6	38,1 31,7 26,5	104	*																												**																												*B	47	37	26,8	21,8	9,2	45,8	38	27,5	22,4	11,5	44,4	38,9	28,2	23,1	14,3	43,1	37,5	30	23,6	16,4	41,3	35,5	30	24,1	18,5	37,2 31 25,9	108	*																												**																												*B		36,1	25,9	21,1	6,6	42,2	37	26,7	21,7	8,8	42	38	27,4	22,2	11,7	39,9	36,4	29,1	22,8	13,8	38,5	34,7	29,3	23,4	16	35,3 30,3 25,3	112	*																												**																												*B		34,7	25,3	20,4		38,8	36,1	25,9	21,1	6,3	37,8	37	26,7	21,6	9,1	37,2	35,3	28,5	22	11,2	35,8	33,3	28,6	22,6	13,6	32,8 29,4 24,8	116	*																												**																												*B			24,8	19,9			35,4	25,3	20,4			34,8	35,4	25,9	21	6,6	34,4	34,1	27,8	21,4	8,8	33	31,9	28,1	21,9	11,2	30,4 28,3 24,2	120	*																												**																												*B				19,3				24,8	19,9				33,4	25,3	20,4			31,1	32,2	27,1	20,9	6,6	30,4	30,6	27,5	21,3	8,8	28 27,2 23,9	124	*																												**																												*B				18,9				24,5	19,4				30,7	24,9	19,9				29,6	26,5	20,3		27,4	29,2	27	20,8	6,6	25,6 26,1 23,6	128	*																												**																												*B									18,9					24,4	19,4				27,1	25,9	19,8		24,9	26,4	26,2	20,3		23,4 24,6 23,3	132	*																												**																												*B														19					24,9	19,3			24,1	24,5	19,8			21,1 22,5 23	136	*																												**																												*B																				18,9				22,6	19,4			20,4 21,1	140	*																												**																												*B																					18,6				18,9			19,1	144	*																												**																												*B																									18,4			17,1																																																																																																																																																																																																				
	*B	64	43,2	31,7	26,4	22,1	62	44,3	32,4	27,2	22,8	59	45,3	33,2	28	23,5	54	42,2	35,1	28,3	23,8	50	40,4	34,5	28,7	24,2	42,4 36 30,3	88	*																												**															5,2													*B	61	41,7	30,6	25,4	20,6	60	42,8	31,4	26	21,7	57	43,9	32	26,8	22,4	52	40,7	34	27,2	22,8	47,8	39,1	33,5	27,7	23,3	40,9 34,9 29,4	92	*																												**																												*B	58	40,3	29,4	24,4	17,6	57	41,3	30,3	25,1	19,9	54	42,5	31,1	25,7	21,3	51	39,9	32,9	26,1	21,9	46,2	37,4	32,4	26,7	22,4	39,8 33,8 28,4	96	*																												**																												*B	54	39,2	28,3	23,4	14,8	53	40,1	29,3	24,2	17,1	51	41,1	30,1	24,9	19,5	48,8	39,1	31,9	25,2	20,9	44,6	36,8	31,2	25,7	21,5	38,9 32,5 27,5	100	*																												**																												*B	51	38	27,5	22,5	11,9	49,2	39	28,3	23,2	14,3	47,9	39,9	29,1	24	16,9	46,2	38,4	30,9	24,4	18,9	43	36,1	30,6	24,9	20,6	38,1 31,7 26,5	104	*																												**																												*B	47	37	26,8	21,8	9,2	45,8	38	27,5	22,4	11,5	44,4	38,9	28,2	23,1	14,3	43,1	37,5	30	23,6	16,4	41,3	35,5	30	24,1	18,5	37,2 31 25,9	108	*																												**																												*B		36,1	25,9	21,1	6,6	42,2	37	26,7	21,7	8,8	42	38	27,4	22,2	11,7	39,9	36,4	29,1	22,8	13,8	38,5	34,7	29,3	23,4	16	35,3 30,3 25,3	112	*																												**																												*B		34,7	25,3	20,4		38,8	36,1	25,9	21,1	6,3	37,8	37	26,7	21,6	9,1	37,2	35,3	28,5	22	11,2	35,8	33,3	28,6	22,6	13,6	32,8 29,4 24,8	116	*																												**																												*B			24,8	19,9			35,4	25,3	20,4			34,8	35,4	25,9	21	6,6	34,4	34,1	27,8	21,4	8,8	33	31,9	28,1	21,9	11,2	30,4 28,3 24,2	120	*																												**																												*B				19,3				24,8	19,9				33,4	25,3	20,4			31,1	32,2	27,1	20,9	6,6	30,4	30,6	27,5	21,3	8,8	28 27,2 23,9	124	*																												**																												*B				18,9				24,5	19,4				30,7	24,9	19,9				29,6	26,5	20,3		27,4	29,2	27	20,8	6,6	25,6 26,1 23,6	128	*																												**																												*B									18,9					24,4	19,4				27,1	25,9	19,8		24,9	26,4	26,2	20,3		23,4 24,6 23,3	132	*																												**																												*B														19					24,9	19,3			24,1	24,5	19,8			21,1 22,5 23	136	*																												**																												*B																				18,9				22,6	19,4			20,4 21,1	140	*																												**																												*B																					18,6				18,9			19,1	144	*																												**																												*B																									18,4			17,1																																																																																																																																																																																																																																
88	*																												**															5,2													*B	61	41,7	30,6	25,4	20,6	60	42,8	31,4	26	21,7	57	43,9	32	26,8	22,4	52	40,7	34	27,2	22,8	47,8	39,1	33,5	27,7	23,3	40,9 34,9 29,4	92	*																												**																												*B	58	40,3	29,4	24,4	17,6	57	41,3	30,3	25,1	19,9	54	42,5	31,1	25,7	21,3	51	39,9	32,9	26,1	21,9	46,2	37,4	32,4	26,7	22,4	39,8 33,8 28,4	96	*																												**																												*B	54	39,2	28,3	23,4	14,8	53	40,1	29,3	24,2	17,1	51	41,1	30,1	24,9	19,5	48,8	39,1	31,9	25,2	20,9	44,6	36,8	31,2	25,7	21,5	38,9 32,5 27,5	100	*																												**																												*B	51	38	27,5	22,5	11,9	49,2	39	28,3	23,2	14,3	47,9	39,9	29,1	24	16,9	46,2	38,4	30,9	24,4	18,9	43	36,1	30,6	24,9	20,6	38,1 31,7 26,5	104	*																												**																												*B	47	37	26,8	21,8	9,2	45,8	38	27,5	22,4	11,5	44,4	38,9	28,2	23,1	14,3	43,1	37,5	30	23,6	16,4	41,3	35,5	30	24,1	18,5	37,2 31 25,9	108	*																												**																												*B		36,1	25,9	21,1	6,6	42,2	37	26,7	21,7	8,8	42	38	27,4	22,2	11,7	39,9	36,4	29,1	22,8	13,8	38,5	34,7	29,3	23,4	16	35,3 30,3 25,3	112	*																												**																												*B		34,7	25,3	20,4		38,8	36,1	25,9	21,1	6,3	37,8	37	26,7	21,6	9,1	37,2	35,3	28,5	22	11,2	35,8	33,3	28,6	22,6	13,6	32,8 29,4 24,8	116	*																												**																												*B			24,8	19,9			35,4	25,3	20,4			34,8	35,4	25,9	21	6,6	34,4	34,1	27,8	21,4	8,8	33	31,9	28,1	21,9	11,2	30,4 28,3 24,2	120	*																												**																												*B				19,3				24,8	19,9				33,4	25,3	20,4			31,1	32,2	27,1	20,9	6,6	30,4	30,6	27,5	21,3	8,8	28 27,2 23,9	124	*																												**																												*B				18,9				24,5	19,4				30,7	24,9	19,9				29,6	26,5	20,3		27,4	29,2	27	20,8	6,6	25,6 26,1 23,6	128	*																												**																												*B									18,9					24,4	19,4				27,1	25,9	19,8		24,9	26,4	26,2	20,3		23,4 24,6 23,3	132	*																												**																												*B														19					24,9	19,3			24,1	24,5	19,8			21,1 22,5 23	136	*																												**																												*B																				18,9				22,6	19,4			20,4 21,1	140	*																												**																												*B																					18,6				18,9			19,1	144	*																												**																												*B																									18,4			17,1																																																																																																																																																																																																																																																												
	**															5,2													*B	61	41,7	30,6	25,4	20,6	60	42,8	31,4	26	21,7	57	43,9	32	26,8	22,4	52	40,7	34	27,2	22,8	47,8	39,1	33,5	27,7	23,3	40,9 34,9 29,4	92	*																												**																												*B	58	40,3	29,4	24,4	17,6	57	41,3	30,3	25,1	19,9	54	42,5	31,1	25,7	21,3	51	39,9	32,9	26,1	21,9	46,2	37,4	32,4	26,7	22,4	39,8 33,8 28,4	96	*																												**																												*B	54	39,2	28,3	23,4	14,8	53	40,1	29,3	24,2	17,1	51	41,1	30,1	24,9	19,5	48,8	39,1	31,9	25,2	20,9	44,6	36,8	31,2	25,7	21,5	38,9 32,5 27,5	100	*																												**																												*B	51	38	27,5	22,5	11,9	49,2	39	28,3	23,2	14,3	47,9	39,9	29,1	24	16,9	46,2	38,4	30,9	24,4	18,9	43	36,1	30,6	24,9	20,6	38,1 31,7 26,5	104	*																												**																												*B	47	37	26,8	21,8	9,2	45,8	38	27,5	22,4	11,5	44,4	38,9	28,2	23,1	14,3	43,1	37,5	30	23,6	16,4	41,3	35,5	30	24,1	18,5	37,2 31 25,9	108	*																												**																												*B		36,1	25,9	21,1	6,6	42,2	37	26,7	21,7	8,8	42	38	27,4	22,2	11,7	39,9	36,4	29,1	22,8	13,8	38,5	34,7	29,3	23,4	16	35,3 30,3 25,3	112	*																												**																												*B		34,7	25,3	20,4		38,8	36,1	25,9	21,1	6,3	37,8	37	26,7	21,6	9,1	37,2	35,3	28,5	22	11,2	35,8	33,3	28,6	22,6	13,6	32,8 29,4 24,8	116	*																												**																												*B			24,8	19,9			35,4	25,3	20,4			34,8	35,4	25,9	21	6,6	34,4	34,1	27,8	21,4	8,8	33	31,9	28,1	21,9	11,2	30,4 28,3 24,2	120	*																												**																												*B				19,3				24,8	19,9				33,4	25,3	20,4			31,1	32,2	27,1	20,9	6,6	30,4	30,6	27,5	21,3	8,8	28 27,2 23,9	124	*																												**																												*B				18,9				24,5	19,4				30,7	24,9	19,9				29,6	26,5	20,3		27,4	29,2	27	20,8	6,6	25,6 26,1 23,6	128	*																												**																												*B									18,9					24,4	19,4				27,1	25,9	19,8		24,9	26,4	26,2	20,3		23,4 24,6 23,3	132	*																												**																												*B														19					24,9	19,3			24,1	24,5	19,8			21,1 22,5 23	136	*																												**																												*B																				18,9				22,6	19,4			20,4 21,1	140	*																												**																												*B																					18,6				18,9			19,1	144	*																												**																												*B																									18,4			17,1																																																																																																																																																																																																																																																																																								
	*B	61	41,7	30,6	25,4	20,6	60	42,8	31,4	26	21,7	57	43,9	32	26,8	22,4	52	40,7	34	27,2	22,8	47,8	39,1	33,5	27,7	23,3	40,9 34,9 29,4	92	*																												**																												*B	58	40,3	29,4	24,4	17,6	57	41,3	30,3	25,1	19,9	54	42,5	31,1	25,7	21,3	51	39,9	32,9	26,1	21,9	46,2	37,4	32,4	26,7	22,4	39,8 33,8 28,4	96	*																												**																												*B	54	39,2	28,3	23,4	14,8	53	40,1	29,3	24,2	17,1	51	41,1	30,1	24,9	19,5	48,8	39,1	31,9	25,2	20,9	44,6	36,8	31,2	25,7	21,5	38,9 32,5 27,5	100	*																												**																												*B	51	38	27,5	22,5	11,9	49,2	39	28,3	23,2	14,3	47,9	39,9	29,1	24	16,9	46,2	38,4	30,9	24,4	18,9	43	36,1	30,6	24,9	20,6	38,1 31,7 26,5	104	*																												**																												*B	47	37	26,8	21,8	9,2	45,8	38	27,5	22,4	11,5	44,4	38,9	28,2	23,1	14,3	43,1	37,5	30	23,6	16,4	41,3	35,5	30	24,1	18,5	37,2 31 25,9	108	*																												**																												*B		36,1	25,9	21,1	6,6	42,2	37	26,7	21,7	8,8	42	38	27,4	22,2	11,7	39,9	36,4	29,1	22,8	13,8	38,5	34,7	29,3	23,4	16	35,3 30,3 25,3	112	*																												**																												*B		34,7	25,3	20,4		38,8	36,1	25,9	21,1	6,3	37,8	37	26,7	21,6	9,1	37,2	35,3	28,5	22	11,2	35,8	33,3	28,6	22,6	13,6	32,8 29,4 24,8	116	*																												**																												*B			24,8	19,9			35,4	25,3	20,4			34,8	35,4	25,9	21	6,6	34,4	34,1	27,8	21,4	8,8	33	31,9	28,1	21,9	11,2	30,4 28,3 24,2	120	*																												**																												*B				19,3				24,8	19,9				33,4	25,3	20,4			31,1	32,2	27,1	20,9	6,6	30,4	30,6	27,5	21,3	8,8	28 27,2 23,9	124	*																												**																												*B				18,9				24,5	19,4				30,7	24,9	19,9				29,6	26,5	20,3		27,4	29,2	27	20,8	6,6	25,6 26,1 23,6	128	*																												**																												*B									18,9					24,4	19,4				27,1	25,9	19,8		24,9	26,4	26,2	20,3		23,4 24,6 23,3	132	*																												**																												*B														19					24,9	19,3			24,1	24,5	19,8			21,1 22,5 23	136	*																												**																												*B																				18,9				22,6	19,4			20,4 21,1	140	*																												**																												*B																					18,6				18,9			19,1	144	*																												**																												*B																									18,4			17,1																																																																																																																																																																																																																																																																																																																				
92	*																												**																												*B	58	40,3	29,4	24,4	17,6	57	41,3	30,3	25,1	19,9	54	42,5	31,1	25,7	21,3	51	39,9	32,9	26,1	21,9	46,2	37,4	32,4	26,7	22,4	39,8 33,8 28,4	96	*																												**																												*B	54	39,2	28,3	23,4	14,8	53	40,1	29,3	24,2	17,1	51	41,1	30,1	24,9	19,5	48,8	39,1	31,9	25,2	20,9	44,6	36,8	31,2	25,7	21,5	38,9 32,5 27,5	100	*																												**																												*B	51	38	27,5	22,5	11,9	49,2	39	28,3	23,2	14,3	47,9	39,9	29,1	24	16,9	46,2	38,4	30,9	24,4	18,9	43	36,1	30,6	24,9	20,6	38,1 31,7 26,5	104	*																												**																												*B	47	37	26,8	21,8	9,2	45,8	38	27,5	22,4	11,5	44,4	38,9	28,2	23,1	14,3	43,1	37,5	30	23,6	16,4	41,3	35,5	30	24,1	18,5	37,2 31 25,9	108	*																												**																												*B		36,1	25,9	21,1	6,6	42,2	37	26,7	21,7	8,8	42	38	27,4	22,2	11,7	39,9	36,4	29,1	22,8	13,8	38,5	34,7	29,3	23,4	16	35,3 30,3 25,3	112	*																												**																												*B		34,7	25,3	20,4		38,8	36,1	25,9	21,1	6,3	37,8	37	26,7	21,6	9,1	37,2	35,3	28,5	22	11,2	35,8	33,3	28,6	22,6	13,6	32,8 29,4 24,8	116	*																												**																												*B			24,8	19,9			35,4	25,3	20,4			34,8	35,4	25,9	21	6,6	34,4	34,1	27,8	21,4	8,8	33	31,9	28,1	21,9	11,2	30,4 28,3 24,2	120	*																												**																												*B				19,3				24,8	19,9				33,4	25,3	20,4			31,1	32,2	27,1	20,9	6,6	30,4	30,6	27,5	21,3	8,8	28 27,2 23,9	124	*																												**																												*B				18,9				24,5	19,4				30,7	24,9	19,9				29,6	26,5	20,3		27,4	29,2	27	20,8	6,6	25,6 26,1 23,6	128	*																												**																												*B									18,9					24,4	19,4				27,1	25,9	19,8		24,9	26,4	26,2	20,3		23,4 24,6 23,3	132	*																												**																												*B														19					24,9	19,3			24,1	24,5	19,8			21,1 22,5 23	136	*																												**																												*B																				18,9				22,6	19,4			20,4 21,1	140	*																												**																												*B																					18,6				18,9			19,1	144	*																												**																												*B																									18,4			17,1																																																																																																																																																																																																																																																																																																																																																
	**																												*B	58	40,3	29,4	24,4	17,6	57	41,3	30,3	25,1	19,9	54	42,5	31,1	25,7	21,3	51	39,9	32,9	26,1	21,9	46,2	37,4	32,4	26,7	22,4	39,8 33,8 28,4	96	*																												**																												*B	54	39,2	28,3	23,4	14,8	53	40,1	29,3	24,2	17,1	51	41,1	30,1	24,9	19,5	48,8	39,1	31,9	25,2	20,9	44,6	36,8	31,2	25,7	21,5	38,9 32,5 27,5	100	*																												**																												*B	51	38	27,5	22,5	11,9	49,2	39	28,3	23,2	14,3	47,9	39,9	29,1	24	16,9	46,2	38,4	30,9	24,4	18,9	43	36,1	30,6	24,9	20,6	38,1 31,7 26,5	104	*																												**																												*B	47	37	26,8	21,8	9,2	45,8	38	27,5	22,4	11,5	44,4	38,9	28,2	23,1	14,3	43,1	37,5	30	23,6	16,4	41,3	35,5	30	24,1	18,5	37,2 31 25,9	108	*																												**																												*B		36,1	25,9	21,1	6,6	42,2	37	26,7	21,7	8,8	42	38	27,4	22,2	11,7	39,9	36,4	29,1	22,8	13,8	38,5	34,7	29,3	23,4	16	35,3 30,3 25,3	112	*																												**																												*B		34,7	25,3	20,4		38,8	36,1	25,9	21,1	6,3	37,8	37	26,7	21,6	9,1	37,2	35,3	28,5	22	11,2	35,8	33,3	28,6	22,6	13,6	32,8 29,4 24,8	116	*																												**																												*B			24,8	19,9			35,4	25,3	20,4			34,8	35,4	25,9	21	6,6	34,4	34,1	27,8	21,4	8,8	33	31,9	28,1	21,9	11,2	30,4 28,3 24,2	120	*																												**																												*B				19,3				24,8	19,9				33,4	25,3	20,4			31,1	32,2	27,1	20,9	6,6	30,4	30,6	27,5	21,3	8,8	28 27,2 23,9	124	*																												**																												*B				18,9				24,5	19,4				30,7	24,9	19,9				29,6	26,5	20,3		27,4	29,2	27	20,8	6,6	25,6 26,1 23,6	128	*																												**																												*B									18,9					24,4	19,4				27,1	25,9	19,8		24,9	26,4	26,2	20,3		23,4 24,6 23,3	132	*																												**																												*B														19					24,9	19,3			24,1	24,5	19,8			21,1 22,5 23	136	*																												**																												*B																				18,9				22,6	19,4			20,4 21,1	140	*																												**																												*B																					18,6				18,9			19,1	144	*																												**																												*B																									18,4			17,1																																																																																																																																																																																																																																																																																																																																																																												
	*B	58	40,3	29,4	24,4	17,6	57	41,3	30,3	25,1	19,9	54	42,5	31,1	25,7	21,3	51	39,9	32,9	26,1	21,9	46,2	37,4	32,4	26,7	22,4	39,8 33,8 28,4	96	*																												**																												*B	54	39,2	28,3	23,4	14,8	53	40,1	29,3	24,2	17,1	51	41,1	30,1	24,9	19,5	48,8	39,1	31,9	25,2	20,9	44,6	36,8	31,2	25,7	21,5	38,9 32,5 27,5	100	*																												**																												*B	51	38	27,5	22,5	11,9	49,2	39	28,3	23,2	14,3	47,9	39,9	29,1	24	16,9	46,2	38,4	30,9	24,4	18,9	43	36,1	30,6	24,9	20,6	38,1 31,7 26,5	104	*																												**																												*B	47	37	26,8	21,8	9,2	45,8	38	27,5	22,4	11,5	44,4	38,9	28,2	23,1	14,3	43,1	37,5	30	23,6	16,4	41,3	35,5	30	24,1	18,5	37,2 31 25,9	108	*																												**																												*B		36,1	25,9	21,1	6,6	42,2	37	26,7	21,7	8,8	42	38	27,4	22,2	11,7	39,9	36,4	29,1	22,8	13,8	38,5	34,7	29,3	23,4	16	35,3 30,3 25,3	112	*																												**																												*B		34,7	25,3	20,4		38,8	36,1	25,9	21,1	6,3	37,8	37	26,7	21,6	9,1	37,2	35,3	28,5	22	11,2	35,8	33,3	28,6	22,6	13,6	32,8 29,4 24,8	116	*																												**																												*B			24,8	19,9			35,4	25,3	20,4			34,8	35,4	25,9	21	6,6	34,4	34,1	27,8	21,4	8,8	33	31,9	28,1	21,9	11,2	30,4 28,3 24,2	120	*																												**																												*B				19,3				24,8	19,9				33,4	25,3	20,4			31,1	32,2	27,1	20,9	6,6	30,4	30,6	27,5	21,3	8,8	28 27,2 23,9	124	*																												**																												*B				18,9				24,5	19,4				30,7	24,9	19,9				29,6	26,5	20,3		27,4	29,2	27	20,8	6,6	25,6 26,1 23,6	128	*																												**																												*B									18,9					24,4	19,4				27,1	25,9	19,8		24,9	26,4	26,2	20,3		23,4 24,6 23,3	132	*																												**																												*B														19					24,9	19,3			24,1	24,5	19,8			21,1 22,5 23	136	*																												**																												*B																				18,9				22,6	19,4			20,4 21,1	140	*																												**																												*B																					18,6				18,9			19,1	144	*																												**																												*B																									18,4			17,1																																																																																																																																																																																																																																																																																																																																																																																																								
96	*																												**																												*B	54	39,2	28,3	23,4	14,8	53	40,1	29,3	24,2	17,1	51	41,1	30,1	24,9	19,5	48,8	39,1	31,9	25,2	20,9	44,6	36,8	31,2	25,7	21,5	38,9 32,5 27,5	100	*																												**																												*B	51	38	27,5	22,5	11,9	49,2	39	28,3	23,2	14,3	47,9	39,9	29,1	24	16,9	46,2	38,4	30,9	24,4	18,9	43	36,1	30,6	24,9	20,6	38,1 31,7 26,5	104	*																												**																												*B	47	37	26,8	21,8	9,2	45,8	38	27,5	22,4	11,5	44,4	38,9	28,2	23,1	14,3	43,1	37,5	30	23,6	16,4	41,3	35,5	30	24,1	18,5	37,2 31 25,9	108	*																												**																												*B		36,1	25,9	21,1	6,6	42,2	37	26,7	21,7	8,8	42	38	27,4	22,2	11,7	39,9	36,4	29,1	22,8	13,8	38,5	34,7	29,3	23,4	16	35,3 30,3 25,3	112	*																												**																												*B		34,7	25,3	20,4		38,8	36,1	25,9	21,1	6,3	37,8	37	26,7	21,6	9,1	37,2	35,3	28,5	22	11,2	35,8	33,3	28,6	22,6	13,6	32,8 29,4 24,8	116	*																												**																												*B			24,8	19,9			35,4	25,3	20,4			34,8	35,4	25,9	21	6,6	34,4	34,1	27,8	21,4	8,8	33	31,9	28,1	21,9	11,2	30,4 28,3 24,2	120	*																												**																												*B				19,3				24,8	19,9				33,4	25,3	20,4			31,1	32,2	27,1	20,9	6,6	30,4	30,6	27,5	21,3	8,8	28 27,2 23,9	124	*																												**																												*B				18,9				24,5	19,4				30,7	24,9	19,9				29,6	26,5	20,3		27,4	29,2	27	20,8	6,6	25,6 26,1 23,6	128	*																												**																												*B									18,9					24,4	19,4				27,1	25,9	19,8		24,9	26,4	26,2	20,3		23,4 24,6 23,3	132	*																												**																												*B														19					24,9	19,3			24,1	24,5	19,8			21,1 22,5 23	136	*																												**																												*B																				18,9				22,6	19,4			20,4 21,1	140	*																												**																												*B																					18,6				18,9			19,1	144	*																												**																												*B																									18,4			17,1																																																																																																																																																																																																																																																																																																																																																																																																																																				
	**																												*B	54	39,2	28,3	23,4	14,8	53	40,1	29,3	24,2	17,1	51	41,1	30,1	24,9	19,5	48,8	39,1	31,9	25,2	20,9	44,6	36,8	31,2	25,7	21,5	38,9 32,5 27,5	100	*																												**																												*B	51	38	27,5	22,5	11,9	49,2	39	28,3	23,2	14,3	47,9	39,9	29,1	24	16,9	46,2	38,4	30,9	24,4	18,9	43	36,1	30,6	24,9	20,6	38,1 31,7 26,5	104	*																												**																												*B	47	37	26,8	21,8	9,2	45,8	38	27,5	22,4	11,5	44,4	38,9	28,2	23,1	14,3	43,1	37,5	30	23,6	16,4	41,3	35,5	30	24,1	18,5	37,2 31 25,9	108	*																												**																												*B		36,1	25,9	21,1	6,6	42,2	37	26,7	21,7	8,8	42	38	27,4	22,2	11,7	39,9	36,4	29,1	22,8	13,8	38,5	34,7	29,3	23,4	16	35,3 30,3 25,3	112	*																												**																												*B		34,7	25,3	20,4		38,8	36,1	25,9	21,1	6,3	37,8	37	26,7	21,6	9,1	37,2	35,3	28,5	22	11,2	35,8	33,3	28,6	22,6	13,6	32,8 29,4 24,8	116	*																												**																												*B			24,8	19,9			35,4	25,3	20,4			34,8	35,4	25,9	21	6,6	34,4	34,1	27,8	21,4	8,8	33	31,9	28,1	21,9	11,2	30,4 28,3 24,2	120	*																												**																												*B				19,3				24,8	19,9				33,4	25,3	20,4			31,1	32,2	27,1	20,9	6,6	30,4	30,6	27,5	21,3	8,8	28 27,2 23,9	124	*																												**																												*B				18,9				24,5	19,4				30,7	24,9	19,9				29,6	26,5	20,3		27,4	29,2	27	20,8	6,6	25,6 26,1 23,6	128	*																												**																												*B									18,9					24,4	19,4				27,1	25,9	19,8		24,9	26,4	26,2	20,3		23,4 24,6 23,3	132	*																												**																												*B														19					24,9	19,3			24,1	24,5	19,8			21,1 22,5 23	136	*																												**																												*B																				18,9				22,6	19,4			20,4 21,1	140	*																												**																												*B																					18,6				18,9			19,1	144	*																												**																												*B																									18,4			17,1																																																																																																																																																																																																																																																																																																																																																																																																																																																																
	*B	54	39,2	28,3	23,4	14,8	53	40,1	29,3	24,2	17,1	51	41,1	30,1	24,9	19,5	48,8	39,1	31,9	25,2	20,9	44,6	36,8	31,2	25,7	21,5	38,9 32,5 27,5	100	*																												**																												*B	51	38	27,5	22,5	11,9	49,2	39	28,3	23,2	14,3	47,9	39,9	29,1	24	16,9	46,2	38,4	30,9	24,4	18,9	43	36,1	30,6	24,9	20,6	38,1 31,7 26,5	104	*																												**																												*B	47	37	26,8	21,8	9,2	45,8	38	27,5	22,4	11,5	44,4	38,9	28,2	23,1	14,3	43,1	37,5	30	23,6	16,4	41,3	35,5	30	24,1	18,5	37,2 31 25,9	108	*																												**																												*B		36,1	25,9	21,1	6,6	42,2	37	26,7	21,7	8,8	42	38	27,4	22,2	11,7	39,9	36,4	29,1	22,8	13,8	38,5	34,7	29,3	23,4	16	35,3 30,3 25,3	112	*																												**																												*B		34,7	25,3	20,4		38,8	36,1	25,9	21,1	6,3	37,8	37	26,7	21,6	9,1	37,2	35,3	28,5	22	11,2	35,8	33,3	28,6	22,6	13,6	32,8 29,4 24,8	116	*																												**																												*B			24,8	19,9			35,4	25,3	20,4			34,8	35,4	25,9	21	6,6	34,4	34,1	27,8	21,4	8,8	33	31,9	28,1	21,9	11,2	30,4 28,3 24,2	120	*																												**																												*B				19,3				24,8	19,9				33,4	25,3	20,4			31,1	32,2	27,1	20,9	6,6	30,4	30,6	27,5	21,3	8,8	28 27,2 23,9	124	*																												**																												*B				18,9				24,5	19,4				30,7	24,9	19,9				29,6	26,5	20,3		27,4	29,2	27	20,8	6,6	25,6 26,1 23,6	128	*																												**																												*B									18,9					24,4	19,4				27,1	25,9	19,8		24,9	26,4	26,2	20,3		23,4 24,6 23,3	132	*																												**																												*B														19					24,9	19,3			24,1	24,5	19,8			21,1 22,5 23	136	*																												**																												*B																				18,9				22,6	19,4			20,4 21,1	140	*																												**																												*B																					18,6				18,9			19,1	144	*																												**																												*B																									18,4			17,1																																																																																																																																																																																																																																																																																																																																																																																																																																																																																												
100	*																												**																												*B	51	38	27,5	22,5	11,9	49,2	39	28,3	23,2	14,3	47,9	39,9	29,1	24	16,9	46,2	38,4	30,9	24,4	18,9	43	36,1	30,6	24,9	20,6	38,1 31,7 26,5	104	*																												**																												*B	47	37	26,8	21,8	9,2	45,8	38	27,5	22,4	11,5	44,4	38,9	28,2	23,1	14,3	43,1	37,5	30	23,6	16,4	41,3	35,5	30	24,1	18,5	37,2 31 25,9	108	*																												**																												*B		36,1	25,9	21,1	6,6	42,2	37	26,7	21,7	8,8	42	38	27,4	22,2	11,7	39,9	36,4	29,1	22,8	13,8	38,5	34,7	29,3	23,4	16	35,3 30,3 25,3	112	*																												**																												*B		34,7	25,3	20,4		38,8	36,1	25,9	21,1	6,3	37,8	37	26,7	21,6	9,1	37,2	35,3	28,5	22	11,2	35,8	33,3	28,6	22,6	13,6	32,8 29,4 24,8	116	*																												**																												*B			24,8	19,9			35,4	25,3	20,4			34,8	35,4	25,9	21	6,6	34,4	34,1	27,8	21,4	8,8	33	31,9	28,1	21,9	11,2	30,4 28,3 24,2	120	*																												**																												*B				19,3				24,8	19,9				33,4	25,3	20,4			31,1	32,2	27,1	20,9	6,6	30,4	30,6	27,5	21,3	8,8	28 27,2 23,9	124	*																												**																												*B				18,9				24,5	19,4				30,7	24,9	19,9				29,6	26,5	20,3		27,4	29,2	27	20,8	6,6	25,6 26,1 23,6	128	*																												**																												*B									18,9					24,4	19,4				27,1	25,9	19,8		24,9	26,4	26,2	20,3		23,4 24,6 23,3	132	*																												**																												*B														19					24,9	19,3			24,1	24,5	19,8			21,1 22,5 23	136	*																												**																												*B																				18,9				22,6	19,4			20,4 21,1	140	*																												**																												*B																					18,6				18,9			19,1	144	*																												**																												*B																									18,4			17,1																																																																																																																																																																																																																																																																																																																																																																																																																																																																																																																								
	**																												*B	51	38	27,5	22,5	11,9	49,2	39	28,3	23,2	14,3	47,9	39,9	29,1	24	16,9	46,2	38,4	30,9	24,4	18,9	43	36,1	30,6	24,9	20,6	38,1 31,7 26,5	104	*																												**																												*B	47	37	26,8	21,8	9,2	45,8	38	27,5	22,4	11,5	44,4	38,9	28,2	23,1	14,3	43,1	37,5	30	23,6	16,4	41,3	35,5	30	24,1	18,5	37,2 31 25,9	108	*																												**																												*B		36,1	25,9	21,1	6,6	42,2	37	26,7	21,7	8,8	42	38	27,4	22,2	11,7	39,9	36,4	29,1	22,8	13,8	38,5	34,7	29,3	23,4	16	35,3 30,3 25,3	112	*																												**																												*B		34,7	25,3	20,4		38,8	36,1	25,9	21,1	6,3	37,8	37	26,7	21,6	9,1	37,2	35,3	28,5	22	11,2	35,8	33,3	28,6	22,6	13,6	32,8 29,4 24,8	116	*																												**																												*B			24,8	19,9			35,4	25,3	20,4			34,8	35,4	25,9	21	6,6	34,4	34,1	27,8	21,4	8,8	33	31,9	28,1	21,9	11,2	30,4 28,3 24,2	120	*																												**																												*B				19,3				24,8	19,9				33,4	25,3	20,4			31,1	32,2	27,1	20,9	6,6	30,4	30,6	27,5	21,3	8,8	28 27,2 23,9	124	*																												**																												*B				18,9				24,5	19,4				30,7	24,9	19,9				29,6	26,5	20,3		27,4	29,2	27	20,8	6,6	25,6 26,1 23,6	128	*																												**																												*B									18,9					24,4	19,4				27,1	25,9	19,8		24,9	26,4	26,2	20,3		23,4 24,6 23,3	132	*																												**																												*B														19					24,9	19,3			24,1	24,5	19,8			21,1 22,5 23	136	*																												**																												*B																				18,9				22,6	19,4			20,4 21,1	140	*																												**																												*B																					18,6				18,9			19,1	144	*																												**																												*B																									18,4			17,1																																																																																																																																																																																																																																																																																																																																																																																																																																																																																																																																																				
	*B	51	38	27,5	22,5	11,9	49,2	39	28,3	23,2	14,3	47,9	39,9	29,1	24	16,9	46,2	38,4	30,9	24,4	18,9	43	36,1	30,6	24,9	20,6	38,1 31,7 26,5	104	*																												**																												*B	47	37	26,8	21,8	9,2	45,8	38	27,5	22,4	11,5	44,4	38,9	28,2	23,1	14,3	43,1	37,5	30	23,6	16,4	41,3	35,5	30	24,1	18,5	37,2 31 25,9	108	*																												**																												*B		36,1	25,9	21,1	6,6	42,2	37	26,7	21,7	8,8	42	38	27,4	22,2	11,7	39,9	36,4	29,1	22,8	13,8	38,5	34,7	29,3	23,4	16	35,3 30,3 25,3	112	*																												**																												*B		34,7	25,3	20,4		38,8	36,1	25,9	21,1	6,3	37,8	37	26,7	21,6	9,1	37,2	35,3	28,5	22	11,2	35,8	33,3	28,6	22,6	13,6	32,8 29,4 24,8	116	*																												**																												*B			24,8	19,9			35,4	25,3	20,4			34,8	35,4	25,9	21	6,6	34,4	34,1	27,8	21,4	8,8	33	31,9	28,1	21,9	11,2	30,4 28,3 24,2	120	*																												**																												*B				19,3				24,8	19,9				33,4	25,3	20,4			31,1	32,2	27,1	20,9	6,6	30,4	30,6	27,5	21,3	8,8	28 27,2 23,9	124	*																												**																												*B				18,9				24,5	19,4				30,7	24,9	19,9				29,6	26,5	20,3		27,4	29,2	27	20,8	6,6	25,6 26,1 23,6	128	*																												**																												*B									18,9					24,4	19,4				27,1	25,9	19,8		24,9	26,4	26,2	20,3		23,4 24,6 23,3	132	*																												**																												*B														19					24,9	19,3			24,1	24,5	19,8			21,1 22,5 23	136	*																												**																												*B																				18,9				22,6	19,4			20,4 21,1	140	*																												**																												*B																					18,6				18,9			19,1	144	*																												**																												*B																									18,4			17,1																																																																																																																																																																																																																																																																																																																																																																																																																																																																																																																																																																																
104	*																												**																												*B	47	37	26,8	21,8	9,2	45,8	38	27,5	22,4	11,5	44,4	38,9	28,2	23,1	14,3	43,1	37,5	30	23,6	16,4	41,3	35,5	30	24,1	18,5	37,2 31 25,9	108	*																												**																												*B		36,1	25,9	21,1	6,6	42,2	37	26,7	21,7	8,8	42	38	27,4	22,2	11,7	39,9	36,4	29,1	22,8	13,8	38,5	34,7	29,3	23,4	16	35,3 30,3 25,3	112	*																												**																												*B		34,7	25,3	20,4		38,8	36,1	25,9	21,1	6,3	37,8	37	26,7	21,6	9,1	37,2	35,3	28,5	22	11,2	35,8	33,3	28,6	22,6	13,6	32,8 29,4 24,8	116	*																												**																												*B			24,8	19,9			35,4	25,3	20,4			34,8	35,4	25,9	21	6,6	34,4	34,1	27,8	21,4	8,8	33	31,9	28,1	21,9	11,2	30,4 28,3 24,2	120	*																												**																												*B				19,3				24,8	19,9				33,4	25,3	20,4			31,1	32,2	27,1	20,9	6,6	30,4	30,6	27,5	21,3	8,8	28 27,2 23,9	124	*																												**																												*B				18,9				24,5	19,4				30,7	24,9	19,9				29,6	26,5	20,3		27,4	29,2	27	20,8	6,6	25,6 26,1 23,6	128	*																												**																												*B									18,9					24,4	19,4				27,1	25,9	19,8		24,9	26,4	26,2	20,3		23,4 24,6 23,3	132	*																												**																												*B														19					24,9	19,3			24,1	24,5	19,8			21,1 22,5 23	136	*																												**																												*B																				18,9				22,6	19,4			20,4 21,1	140	*																												**																												*B																					18,6				18,9			19,1	144	*																												**																												*B																									18,4			17,1																																																																																																																																																																																																																																																																																																																																																																																																																																																																																																																																																																																																												
	**																												*B	47	37	26,8	21,8	9,2	45,8	38	27,5	22,4	11,5	44,4	38,9	28,2	23,1	14,3	43,1	37,5	30	23,6	16,4	41,3	35,5	30	24,1	18,5	37,2 31 25,9	108	*																												**																												*B		36,1	25,9	21,1	6,6	42,2	37	26,7	21,7	8,8	42	38	27,4	22,2	11,7	39,9	36,4	29,1	22,8	13,8	38,5	34,7	29,3	23,4	16	35,3 30,3 25,3	112	*																												**																												*B		34,7	25,3	20,4		38,8	36,1	25,9	21,1	6,3	37,8	37	26,7	21,6	9,1	37,2	35,3	28,5	22	11,2	35,8	33,3	28,6	22,6	13,6	32,8 29,4 24,8	116	*																												**																												*B			24,8	19,9			35,4	25,3	20,4			34,8	35,4	25,9	21	6,6	34,4	34,1	27,8	21,4	8,8	33	31,9	28,1	21,9	11,2	30,4 28,3 24,2	120	*																												**																												*B				19,3				24,8	19,9				33,4	25,3	20,4			31,1	32,2	27,1	20,9	6,6	30,4	30,6	27,5	21,3	8,8	28 27,2 23,9	124	*																												**																												*B				18,9				24,5	19,4				30,7	24,9	19,9				29,6	26,5	20,3		27,4	29,2	27	20,8	6,6	25,6 26,1 23,6	128	*																												**																												*B									18,9					24,4	19,4				27,1	25,9	19,8		24,9	26,4	26,2	20,3		23,4 24,6 23,3	132	*																												**																												*B														19					24,9	19,3			24,1	24,5	19,8			21,1 22,5 23	136	*																												**																												*B																				18,9				22,6	19,4			20,4 21,1	140	*																												**																												*B																					18,6				18,9			19,1	144	*																												**																												*B																									18,4			17,1																																																																																																																																																																																																																																																																																																																																																																																																																																																																																																																																																																																																																																								
	*B	47	37	26,8	21,8	9,2	45,8	38	27,5	22,4	11,5	44,4	38,9	28,2	23,1	14,3	43,1	37,5	30	23,6	16,4	41,3	35,5	30	24,1	18,5	37,2 31 25,9	108	*																												**																												*B		36,1	25,9	21,1	6,6	42,2	37	26,7	21,7	8,8	42	38	27,4	22,2	11,7	39,9	36,4	29,1	22,8	13,8	38,5	34,7	29,3	23,4	16	35,3 30,3 25,3	112	*																												**																												*B		34,7	25,3	20,4		38,8	36,1	25,9	21,1	6,3	37,8	37	26,7	21,6	9,1	37,2	35,3	28,5	22	11,2	35,8	33,3	28,6	22,6	13,6	32,8 29,4 24,8	116	*																												**																												*B			24,8	19,9			35,4	25,3	20,4			34,8	35,4	25,9	21	6,6	34,4	34,1	27,8	21,4	8,8	33	31,9	28,1	21,9	11,2	30,4 28,3 24,2	120	*																												**																												*B				19,3				24,8	19,9				33,4	25,3	20,4			31,1	32,2	27,1	20,9	6,6	30,4	30,6	27,5	21,3	8,8	28 27,2 23,9	124	*																												**																												*B				18,9				24,5	19,4				30,7	24,9	19,9				29,6	26,5	20,3		27,4	29,2	27	20,8	6,6	25,6 26,1 23,6	128	*																												**																												*B									18,9					24,4	19,4				27,1	25,9	19,8		24,9	26,4	26,2	20,3		23,4 24,6 23,3	132	*																												**																												*B														19					24,9	19,3			24,1	24,5	19,8			21,1 22,5 23	136	*																												**																												*B																				18,9				22,6	19,4			20,4 21,1	140	*																												**																												*B																					18,6				18,9			19,1	144	*																												**																												*B																									18,4			17,1																																																																																																																																																																																																																																																																																																																																																																																																																																																																																																																																																																																																																																																																				
108	*																												**																												*B		36,1	25,9	21,1	6,6	42,2	37	26,7	21,7	8,8	42	38	27,4	22,2	11,7	39,9	36,4	29,1	22,8	13,8	38,5	34,7	29,3	23,4	16	35,3 30,3 25,3	112	*																												**																												*B		34,7	25,3	20,4		38,8	36,1	25,9	21,1	6,3	37,8	37	26,7	21,6	9,1	37,2	35,3	28,5	22	11,2	35,8	33,3	28,6	22,6	13,6	32,8 29,4 24,8	116	*																												**																												*B			24,8	19,9			35,4	25,3	20,4			34,8	35,4	25,9	21	6,6	34,4	34,1	27,8	21,4	8,8	33	31,9	28,1	21,9	11,2	30,4 28,3 24,2	120	*																												**																												*B				19,3				24,8	19,9				33,4	25,3	20,4			31,1	32,2	27,1	20,9	6,6	30,4	30,6	27,5	21,3	8,8	28 27,2 23,9	124	*																												**																												*B				18,9				24,5	19,4				30,7	24,9	19,9				29,6	26,5	20,3		27,4	29,2	27	20,8	6,6	25,6 26,1 23,6	128	*																												**																												*B									18,9					24,4	19,4				27,1	25,9	19,8		24,9	26,4	26,2	20,3		23,4 24,6 23,3	132	*																												**																												*B														19					24,9	19,3			24,1	24,5	19,8			21,1 22,5 23	136	*																												**																												*B																				18,9				22,6	19,4			20,4 21,1	140	*																												**																												*B																					18,6				18,9			19,1	144	*																												**																												*B																									18,4			17,1																																																																																																																																																																																																																																																																																																																																																																																																																																																																																																																																																																																																																																																																																																
	**																												*B		36,1	25,9	21,1	6,6	42,2	37	26,7	21,7	8,8	42	38	27,4	22,2	11,7	39,9	36,4	29,1	22,8	13,8	38,5	34,7	29,3	23,4	16	35,3 30,3 25,3	112	*																												**																												*B		34,7	25,3	20,4		38,8	36,1	25,9	21,1	6,3	37,8	37	26,7	21,6	9,1	37,2	35,3	28,5	22	11,2	35,8	33,3	28,6	22,6	13,6	32,8 29,4 24,8	116	*																												**																												*B			24,8	19,9			35,4	25,3	20,4			34,8	35,4	25,9	21	6,6	34,4	34,1	27,8	21,4	8,8	33	31,9	28,1	21,9	11,2	30,4 28,3 24,2	120	*																												**																												*B				19,3				24,8	19,9				33,4	25,3	20,4			31,1	32,2	27,1	20,9	6,6	30,4	30,6	27,5	21,3	8,8	28 27,2 23,9	124	*																												**																												*B				18,9				24,5	19,4				30,7	24,9	19,9				29,6	26,5	20,3		27,4	29,2	27	20,8	6,6	25,6 26,1 23,6	128	*																												**																												*B									18,9					24,4	19,4				27,1	25,9	19,8		24,9	26,4	26,2	20,3		23,4 24,6 23,3	132	*																												**																												*B														19					24,9	19,3			24,1	24,5	19,8			21,1 22,5 23	136	*																												**																												*B																				18,9				22,6	19,4			20,4 21,1	140	*																												**																												*B																					18,6				18,9			19,1	144	*																												**																												*B																									18,4			17,1																																																																																																																																																																																																																																																																																																																																																																																																																																																																																																																																																																																																																																																																																																																												
	*B		36,1	25,9	21,1	6,6	42,2	37	26,7	21,7	8,8	42	38	27,4	22,2	11,7	39,9	36,4	29,1	22,8	13,8	38,5	34,7	29,3	23,4	16	35,3 30,3 25,3	112	*																												**																												*B		34,7	25,3	20,4		38,8	36,1	25,9	21,1	6,3	37,8	37	26,7	21,6	9,1	37,2	35,3	28,5	22	11,2	35,8	33,3	28,6	22,6	13,6	32,8 29,4 24,8	116	*																												**																												*B			24,8	19,9			35,4	25,3	20,4			34,8	35,4	25,9	21	6,6	34,4	34,1	27,8	21,4	8,8	33	31,9	28,1	21,9	11,2	30,4 28,3 24,2	120	*																												**																												*B				19,3				24,8	19,9				33,4	25,3	20,4			31,1	32,2	27,1	20,9	6,6	30,4	30,6	27,5	21,3	8,8	28 27,2 23,9	124	*																												**																												*B				18,9				24,5	19,4				30,7	24,9	19,9				29,6	26,5	20,3		27,4	29,2	27	20,8	6,6	25,6 26,1 23,6	128	*																												**																												*B									18,9					24,4	19,4				27,1	25,9	19,8		24,9	26,4	26,2	20,3		23,4 24,6 23,3	132	*																												**																												*B														19					24,9	19,3			24,1	24,5	19,8			21,1 22,5 23	136	*																												**																												*B																				18,9				22,6	19,4			20,4 21,1	140	*																												**																												*B																					18,6				18,9			19,1	144	*																												**																												*B																									18,4			17,1																																																																																																																																																																																																																																																																																																																																																																																																																																																																																																																																																																																																																																																																																																																																																								
112	*																												**																												*B		34,7	25,3	20,4		38,8	36,1	25,9	21,1	6,3	37,8	37	26,7	21,6	9,1	37,2	35,3	28,5	22	11,2	35,8	33,3	28,6	22,6	13,6	32,8 29,4 24,8	116	*																												**																												*B			24,8	19,9			35,4	25,3	20,4			34,8	35,4	25,9	21	6,6	34,4	34,1	27,8	21,4	8,8	33	31,9	28,1	21,9	11,2	30,4 28,3 24,2	120	*																												**																												*B				19,3				24,8	19,9				33,4	25,3	20,4			31,1	32,2	27,1	20,9	6,6	30,4	30,6	27,5	21,3	8,8	28 27,2 23,9	124	*																												**																												*B				18,9				24,5	19,4				30,7	24,9	19,9				29,6	26,5	20,3		27,4	29,2	27	20,8	6,6	25,6 26,1 23,6	128	*																												**																												*B									18,9					24,4	19,4				27,1	25,9	19,8		24,9	26,4	26,2	20,3		23,4 24,6 23,3	132	*																												**																												*B														19					24,9	19,3			24,1	24,5	19,8			21,1 22,5 23	136	*																												**																												*B																				18,9				22,6	19,4			20,4 21,1	140	*																												**																												*B																					18,6				18,9			19,1	144	*																												**																												*B																									18,4			17,1																																																																																																																																																																																																																																																																																																																																																																																																																																																																																																																																																																																																																																																																																																																																																																																				
	**																												*B		34,7	25,3	20,4		38,8	36,1	25,9	21,1	6,3	37,8	37	26,7	21,6	9,1	37,2	35,3	28,5	22	11,2	35,8	33,3	28,6	22,6	13,6	32,8 29,4 24,8	116	*																												**																												*B			24,8	19,9			35,4	25,3	20,4			34,8	35,4	25,9	21	6,6	34,4	34,1	27,8	21,4	8,8	33	31,9	28,1	21,9	11,2	30,4 28,3 24,2	120	*																												**																												*B				19,3				24,8	19,9				33,4	25,3	20,4			31,1	32,2	27,1	20,9	6,6	30,4	30,6	27,5	21,3	8,8	28 27,2 23,9	124	*																												**																												*B				18,9				24,5	19,4				30,7	24,9	19,9				29,6	26,5	20,3		27,4	29,2	27	20,8	6,6	25,6 26,1 23,6	128	*																												**																												*B									18,9					24,4	19,4				27,1	25,9	19,8		24,9	26,4	26,2	20,3		23,4 24,6 23,3	132	*																												**																												*B														19					24,9	19,3			24,1	24,5	19,8			21,1 22,5 23	136	*																												**																												*B																				18,9				22,6	19,4			20,4 21,1	140	*																												**																												*B																					18,6				18,9			19,1	144	*																												**																												*B																									18,4			17,1																																																																																																																																																																																																																																																																																																																																																																																																																																																																																																																																																																																																																																																																																																																																																																																																																
	*B		34,7	25,3	20,4		38,8	36,1	25,9	21,1	6,3	37,8	37	26,7	21,6	9,1	37,2	35,3	28,5	22	11,2	35,8	33,3	28,6	22,6	13,6	32,8 29,4 24,8	116	*																												**																												*B			24,8	19,9			35,4	25,3	20,4			34,8	35,4	25,9	21	6,6	34,4	34,1	27,8	21,4	8,8	33	31,9	28,1	21,9	11,2	30,4 28,3 24,2	120	*																												**																												*B				19,3				24,8	19,9				33,4	25,3	20,4			31,1	32,2	27,1	20,9	6,6	30,4	30,6	27,5	21,3	8,8	28 27,2 23,9	124	*																												**																												*B				18,9				24,5	19,4				30,7	24,9	19,9				29,6	26,5	20,3		27,4	29,2	27	20,8	6,6	25,6 26,1 23,6	128	*																												**																												*B									18,9					24,4	19,4				27,1	25,9	19,8		24,9	26,4	26,2	20,3		23,4 24,6 23,3	132	*																												**																												*B														19					24,9	19,3			24,1	24,5	19,8			21,1 22,5 23	136	*																												**																												*B																				18,9				22,6	19,4			20,4 21,1	140	*																												**																												*B																					18,6				18,9			19,1	144	*																												**																												*B																									18,4			17,1																																																																																																																																																																																																																																																																																																																																																																																																																																																																																																																																																																																																																																																																																																																																																																																																																																												
116	*																												**																												*B			24,8	19,9			35,4	25,3	20,4			34,8	35,4	25,9	21	6,6	34,4	34,1	27,8	21,4	8,8	33	31,9	28,1	21,9	11,2	30,4 28,3 24,2	120	*																												**																												*B				19,3				24,8	19,9				33,4	25,3	20,4			31,1	32,2	27,1	20,9	6,6	30,4	30,6	27,5	21,3	8,8	28 27,2 23,9	124	*																												**																												*B				18,9				24,5	19,4				30,7	24,9	19,9				29,6	26,5	20,3		27,4	29,2	27	20,8	6,6	25,6 26,1 23,6	128	*																												**																												*B									18,9					24,4	19,4				27,1	25,9	19,8		24,9	26,4	26,2	20,3		23,4 24,6 23,3	132	*																												**																												*B														19					24,9	19,3			24,1	24,5	19,8			21,1 22,5 23	136	*																												**																												*B																				18,9				22,6	19,4			20,4 21,1	140	*																												**																												*B																					18,6				18,9			19,1	144	*																												**																												*B																									18,4			17,1																																																																																																																																																																																																																																																																																																																																																																																																																																																																																																																																																																																																																																																																																																																																																																																																																																																																								
	**																												*B			24,8	19,9			35,4	25,3	20,4			34,8	35,4	25,9	21	6,6	34,4	34,1	27,8	21,4	8,8	33	31,9	28,1	21,9	11,2	30,4 28,3 24,2	120	*																												**																												*B				19,3				24,8	19,9				33,4	25,3	20,4			31,1	32,2	27,1	20,9	6,6	30,4	30,6	27,5	21,3	8,8	28 27,2 23,9	124	*																												**																												*B				18,9				24,5	19,4				30,7	24,9	19,9				29,6	26,5	20,3		27,4	29,2	27	20,8	6,6	25,6 26,1 23,6	128	*																												**																												*B									18,9					24,4	19,4				27,1	25,9	19,8		24,9	26,4	26,2	20,3		23,4 24,6 23,3	132	*																												**																												*B														19					24,9	19,3			24,1	24,5	19,8			21,1 22,5 23	136	*																												**																												*B																				18,9				22,6	19,4			20,4 21,1	140	*																												**																												*B																					18,6				18,9			19,1	144	*																												**																												*B																									18,4			17,1																																																																																																																																																																																																																																																																																																																																																																																																																																																																																																																																																																																																																																																																																																																																																																																																																																																																																																				
	*B			24,8	19,9			35,4	25,3	20,4			34,8	35,4	25,9	21	6,6	34,4	34,1	27,8	21,4	8,8	33	31,9	28,1	21,9	11,2	30,4 28,3 24,2	120	*																												**																												*B				19,3				24,8	19,9				33,4	25,3	20,4			31,1	32,2	27,1	20,9	6,6	30,4	30,6	27,5	21,3	8,8	28 27,2 23,9	124	*																												**																												*B				18,9				24,5	19,4				30,7	24,9	19,9				29,6	26,5	20,3		27,4	29,2	27	20,8	6,6	25,6 26,1 23,6	128	*																												**																												*B									18,9					24,4	19,4				27,1	25,9	19,8		24,9	26,4	26,2	20,3		23,4 24,6 23,3	132	*																												**																												*B														19					24,9	19,3			24,1	24,5	19,8			21,1 22,5 23	136	*																												**																												*B																				18,9				22,6	19,4			20,4 21,1	140	*																												**																												*B																					18,6				18,9			19,1	144	*																												**																												*B																									18,4			17,1																																																																																																																																																																																																																																																																																																																																																																																																																																																																																																																																																																																																																																																																																																																																																																																																																																																																																																																																
120	*																												**																												*B				19,3				24,8	19,9				33,4	25,3	20,4			31,1	32,2	27,1	20,9	6,6	30,4	30,6	27,5	21,3	8,8	28 27,2 23,9	124	*																												**																												*B				18,9				24,5	19,4				30,7	24,9	19,9				29,6	26,5	20,3		27,4	29,2	27	20,8	6,6	25,6 26,1 23,6	128	*																												**																												*B									18,9					24,4	19,4				27,1	25,9	19,8		24,9	26,4	26,2	20,3		23,4 24,6 23,3	132	*																												**																												*B														19					24,9	19,3			24,1	24,5	19,8			21,1 22,5 23	136	*																												**																												*B																				18,9				22,6	19,4			20,4 21,1	140	*																												**																												*B																					18,6				18,9			19,1	144	*																												**																												*B																									18,4			17,1																																																																																																																																																																																																																																																																																																																																																																																																																																																																																																																																																																																																																																																																																																																																																																																																																																																																																																																																																													
	**																												*B				19,3				24,8	19,9				33,4	25,3	20,4			31,1	32,2	27,1	20,9	6,6	30,4	30,6	27,5	21,3	8,8	28 27,2 23,9	124	*																												**																												*B				18,9				24,5	19,4				30,7	24,9	19,9				29,6	26,5	20,3		27,4	29,2	27	20,8	6,6	25,6 26,1 23,6	128	*																												**																												*B									18,9					24,4	19,4				27,1	25,9	19,8		24,9	26,4	26,2	20,3		23,4 24,6 23,3	132	*																												**																												*B														19					24,9	19,3			24,1	24,5	19,8			21,1 22,5 23	136	*																												**																												*B																				18,9				22,6	19,4			20,4 21,1	140	*																												**																												*B																					18,6				18,9			19,1	144	*																												**																												*B																									18,4			17,1																																																																																																																																																																																																																																																																																																																																																																																																																																																																																																																																																																																																																																																																																																																																																																																																																																																																																																																																																																																									
	*B				19,3				24,8	19,9				33,4	25,3	20,4			31,1	32,2	27,1	20,9	6,6	30,4	30,6	27,5	21,3	8,8	28 27,2 23,9	124	*																												**																												*B				18,9				24,5	19,4				30,7	24,9	19,9				29,6	26,5	20,3		27,4	29,2	27	20,8	6,6	25,6 26,1 23,6	128	*																												**																												*B									18,9					24,4	19,4				27,1	25,9	19,8		24,9	26,4	26,2	20,3		23,4 24,6 23,3	132	*																												**																												*B														19					24,9	19,3			24,1	24,5	19,8			21,1 22,5 23	136	*																												**																												*B																				18,9				22,6	19,4			20,4 21,1	140	*																												**																												*B																					18,6				18,9			19,1	144	*																												**																												*B																									18,4			17,1																																																																																																																																																																																																																																																																																																																																																																																																																																																																																																																																																																																																																																																																																																																																																																																																																																																																																																																																																																																																																					
124	*																												**																												*B				18,9				24,5	19,4				30,7	24,9	19,9				29,6	26,5	20,3		27,4	29,2	27	20,8	6,6	25,6 26,1 23,6	128	*																												**																												*B									18,9					24,4	19,4				27,1	25,9	19,8		24,9	26,4	26,2	20,3		23,4 24,6 23,3	132	*																												**																												*B														19					24,9	19,3			24,1	24,5	19,8			21,1 22,5 23	136	*																												**																												*B																				18,9				22,6	19,4			20,4 21,1	140	*																												**																												*B																					18,6				18,9			19,1	144	*																												**																												*B																									18,4			17,1																																																																																																																																																																																																																																																																																																																																																																																																																																																																																																																																																																																																																																																																																																																																																																																																																																																																																																																																																																																																																																																			
	**																												*B				18,9				24,5	19,4				30,7	24,9	19,9				29,6	26,5	20,3		27,4	29,2	27	20,8	6,6	25,6 26,1 23,6	128	*																												**																												*B									18,9					24,4	19,4				27,1	25,9	19,8		24,9	26,4	26,2	20,3		23,4 24,6 23,3	132	*																												**																												*B														19					24,9	19,3			24,1	24,5	19,8			21,1 22,5 23	136	*																												**																												*B																				18,9				22,6	19,4			20,4 21,1	140	*																												**																												*B																					18,6				18,9			19,1	144	*																												**																												*B																									18,4			17,1																																																																																																																																																																																																																																																																																																																																																																																																																																																																																																																																																																																																																																																																																																																																																																																																																																																																																																																																																																																																																																																																															
	*B				18,9				24,5	19,4				30,7	24,9	19,9				29,6	26,5	20,3		27,4	29,2	27	20,8	6,6	25,6 26,1 23,6	128	*																												**																												*B									18,9					24,4	19,4				27,1	25,9	19,8		24,9	26,4	26,2	20,3		23,4 24,6 23,3	132	*																												**																												*B														19					24,9	19,3			24,1	24,5	19,8			21,1 22,5 23	136	*																												**																												*B																				18,9				22,6	19,4			20,4 21,1	140	*																												**																												*B																					18,6				18,9			19,1	144	*																												**																												*B																									18,4			17,1																																																																																																																																																																																																																																																																																																																																																																																																																																																																																																																																																																																																																																																																																																																																																																																																																																																																																																																																																																																																																																																																																																											
128	*																												**																												*B									18,9					24,4	19,4				27,1	25,9	19,8		24,9	26,4	26,2	20,3		23,4 24,6 23,3	132	*																												**																												*B														19					24,9	19,3			24,1	24,5	19,8			21,1 22,5 23	136	*																												**																												*B																				18,9				22,6	19,4			20,4 21,1	140	*																												**																												*B																					18,6				18,9			19,1	144	*																												**																												*B																									18,4			17,1																																																																																																																																																																																																																																																																																																																																																																																																																																																																																																																																																																																																																																																																																																																																																																																																																																																																																																																																																																																																																																																																																																																																									
	**																												*B									18,9					24,4	19,4				27,1	25,9	19,8		24,9	26,4	26,2	20,3		23,4 24,6 23,3	132	*																												**																												*B														19					24,9	19,3			24,1	24,5	19,8			21,1 22,5 23	136	*																												**																												*B																				18,9				22,6	19,4			20,4 21,1	140	*																												**																												*B																					18,6				18,9			19,1	144	*																												**																												*B																									18,4			17,1																																																																																																																																																																																																																																																																																																																																																																																																																																																																																																																																																																																																																																																																																																																																																																																																																																																																																																																																																																																																																																																																																																																																																																					
	*B									18,9					24,4	19,4				27,1	25,9	19,8		24,9	26,4	26,2	20,3		23,4 24,6 23,3	132	*																												**																												*B														19					24,9	19,3			24,1	24,5	19,8			21,1 22,5 23	136	*																												**																												*B																				18,9				22,6	19,4			20,4 21,1	140	*																												**																												*B																					18,6				18,9			19,1	144	*																												**																												*B																									18,4			17,1																																																																																																																																																																																																																																																																																																																																																																																																																																																																																																																																																																																																																																																																																																																																																																																																																																																																																																																																																																																																																																																																																																																																																																																																	
132	*																												**																												*B														19					24,9	19,3			24,1	24,5	19,8			21,1 22,5 23	136	*																												**																												*B																				18,9				22,6	19,4			20,4 21,1	140	*																												**																												*B																					18,6				18,9			19,1	144	*																												**																												*B																									18,4			17,1																																																																																																																																																																																																																																																																																																																																																																																																																																																																																																																																																																																																																																																																																																																																																																																																																																																																																																																																																																																																																																																																																																																																																																																																																															
	**																												*B														19					24,9	19,3			24,1	24,5	19,8			21,1 22,5 23	136	*																												**																												*B																				18,9				22,6	19,4			20,4 21,1	140	*																												**																												*B																					18,6				18,9			19,1	144	*																												**																												*B																									18,4			17,1																																																																																																																																																																																																																																																																																																																																																																																																																																																																																																																																																																																																																																																																																																																																																																																																																																																																																																																																																																																																																																																																																																																																																																																																																																																											
	*B														19					24,9	19,3			24,1	24,5	19,8			21,1 22,5 23	136	*																												**																												*B																				18,9				22,6	19,4			20,4 21,1	140	*																												**																												*B																					18,6				18,9			19,1	144	*																												**																												*B																									18,4			17,1																																																																																																																																																																																																																																																																																																																																																																																																																																																																																																																																																																																																																																																																																																																																																																																																																																																																																																																																																																																																																																																																																																																																																																																																																																																																																							
136	*																												**																												*B																				18,9				22,6	19,4			20,4 21,1	140	*																												**																												*B																					18,6				18,9			19,1	144	*																												**																												*B																									18,4			17,1																																																																																																																																																																																																																																																																																																																																																																																																																																																																																																																																																																																																																																																																																																																																																																																																																																																																																																																																																																																																																																																																																																																																																																																																																																																																																																																					
	**																												*B																				18,9				22,6	19,4			20,4 21,1	140	*																												**																												*B																					18,6				18,9			19,1	144	*																												**																												*B																									18,4			17,1																																																																																																																																																																																																																																																																																																																																																																																																																																																																																																																																																																																																																																																																																																																																																																																																																																																																																																																																																																																																																																																																																																																																																																																																																																																																																																																																																	
	*B																				18,9				22,6	19,4			20,4 21,1	140	*																												**																												*B																					18,6				18,9			19,1	144	*																												**																												*B																									18,4			17,1																																																																																																																																																																																																																																																																																																																																																																																																																																																																																																																																																																																																																																																																																																																																																																																																																																																																																																																																																																																																																																																																																																																																																																																																																																																																																																																																																																													
140	*																												**																												*B																					18,6				18,9			19,1	144	*																												**																												*B																									18,4			17,1																																																																																																																																																																																																																																																																																																																																																																																																																																																																																																																																																																																																																																																																																																																																																																																																																																																																																																																																																																																																																																																																																																																																																																																																																																																																																																																																																																																																											
	**																												*B																					18,6				18,9			19,1	144	*																												**																												*B																									18,4			17,1																																																																																																																																																																																																																																																																																																																																																																																																																																																																																																																																																																																																																																																																																																																																																																																																																																																																																																																																																																																																																																																																																																																																																																																																																																																																																																																																																																																																																																							
	*B																					18,6				18,9			19,1	144	*																												**																												*B																									18,4			17,1																																																																																																																																																																																																																																																																																																																																																																																																																																																																																																																																																																																																																																																																																																																																																																																																																																																																																																																																																																																																																																																																																																																																																																																																																																																																																																																																																																																																																																																																			
144	*																												**																												*B																									18,4			17,1																																																																																																																																																																																																																																																																																																																																																																																																																																																																																																																																																																																																																																																																																																																																																																																																																																																																																																																																																																																																																																																																																																																																																																																																																																																																																																																																																																																																																																																																																																	
	**																												*B																									18,4			17,1																																																																																																																																																																																																																																																																																																																																																																																																																																																																																																																																																																																																																																																																																																																																																																																																																																																																																																																																																																																																																																																																																																																																																																																																																																																																																																																																																																																																																																																																																																																													
	*B																									18,4			17,1																																																																																																																																																																																																																																																																																																																																																																																																																																																																																																																																																																																																																																																																																																																																																																																																																																																																																																																																																																																																																																																																																																																																																																																																																																																																																																																																																																																																																																																																																																																																																									

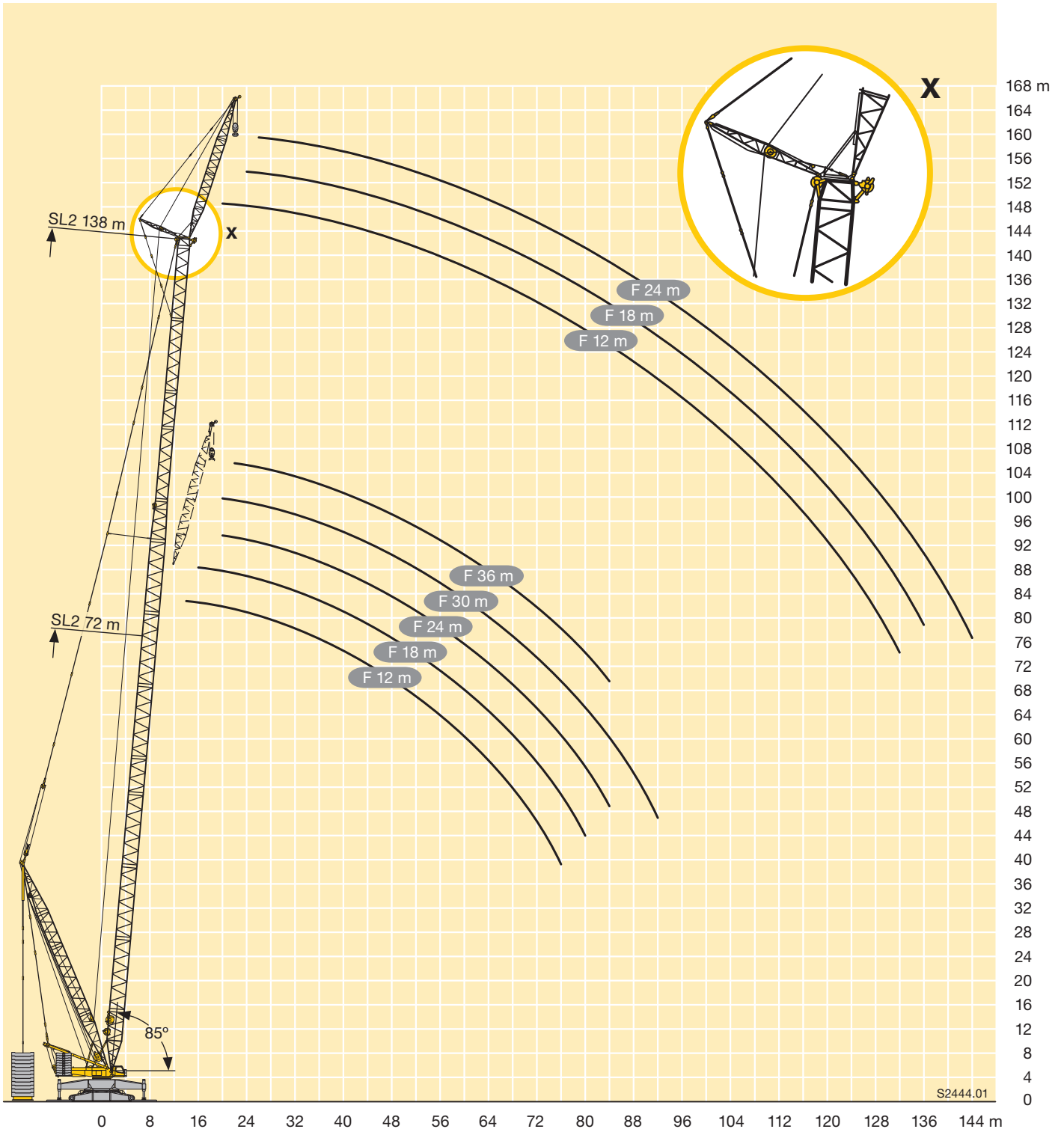
VKTAB 181260 / 181262 / 181226

Hubhöhen

Lifting heights

Hauteurs de levage • Altezze di sollevamento
Alturas de elevación • Высота подъема

SL2DFB





m		SL4 72					SL4 78					SL4 84					SL4 90					SL4 96					SL4 102						
		12	18	24	30	36	12	18	24	30	36	12	18	24	30	36	12	18	24	30	36	12	18	24	30	36	12	18	24	30	36		
64	*	27,7	30	29,7	26,9	23,1	26,4	28,5	28,1	27,3	24,2	24,8	27	27,1	26,9	24,6	22,8	25,5	27	25,9	25,4	20,6	23,5	24,6	23,9	23,3	19,3	21,9	23,4	23,2	22,8		
	**	31,6	32,4	31,5	27	23,1	30,3	32,5	32	28,3	24,2	28,9	30,5	30,1	28,6	25,2	26,8	29,6	29,3	28,8	25,8	24,8	27,6	28,5	27,6	26,3	23,6	26	26,2	26,2	25		
	*B	64	42,1	32,7	27	23,1	67	44,1	34	28,3	24,2	71	46,4	35,4	29,5	25,2	69	47,8	36,5	30,4	25,9	74	49,8	37,8	31,4	27	70	51	38,8	32,4	27,9		
68	*	24,2	26,1	26,4	24,9	21,1	22,7	25	26,1	25	22,6	21,1	23,4	24	23,5	22,4	19,4	21,5	23,4	22,5	22,2	16,9	19,6	21,3	22,1	20,9	15,2	18,3	19,7	20,6	19,5		
	**	27,9	29,6	28,8	25,6	21,1	26,4	28,7	28,8	26,5	22,6	25	27,2	26,9	26,4	23,7	23,3	25,3	25,4	25,4	23,5	20,8	23,6	25,3	24,6	23,7	19,4	22,2	23,6	23,2	22,4		
	*B	61	40,2	31	25,6	21	64	41,9	32,4	26,7	22,7	67	44,4	33,6	27,9	23,8	67	45,7	34,7	28,9	24,5	71	47,3	36	29,9	25,4	67	49	37,1	30,7	26,2		
72	*	20,1	23	23,5	22,8	16,7	19,5	21,5	23	22,1	20,3	17,7	20,1	21,5	21,2	20,2	16	18,4	19,8	20,1	19,5	13,8	15,9	17,9	19,5	17,9	12,2	14,7	16,4	18	16,4		
	**	23,6	26,4	26,6	24,2	16,7	23,1	25	25,4	24,2	20,3	21,4	23,8	25,1	24,2	22,2	19,8	22,1	22,8	22	21,3	17,5	19,7	21,7	21,6	21	16	18,5	20,2	21,7	20		
	*B	58	38,5	29,5	24,2	16,9	61	40,1	30,9	25,4	20,3	64	42,4	32,2	26,4	22,3	65	43,9	33,1	27,3	23,2	68	45,4	34,3	28,5	24,1	65	46,6	35,5	29,4	24,9		
76	*	17,4	19,9	21,3	20,7	12,4	15,5	18,6	19,9	19,6	16,3	14,8	16,9	18,6	19,8	17,5	13	15,3	16,7	17,8	16,8	10,7	13,3	14,5	16,4	15	9,7	11,5	13,2	15,2	13,8		
	**	20,8	23,2	23,8	22,8	12,4	19	22	22,6	22	16,3	18,4	20,4	22,1	21,5	19,7	16,6	19	20,2	20,3	19,1	14,2	16,7	18,1	19	18,2	13,1	15,1	16,9	18,6	17,1		
	*B	56	37	28,2	22,9	12,8	59	38,6	29,4	24,1	16,5	62	40,6	30,8	25,2	19,7	63	42	31,8	26	21,8	66	43,7	32,9	27	22,8	63	45	33,8	28	23,6		
80	*		16,4	18,5	19	8,2	12,9	15,7	17,1	17,7	12,2	12	14,2	15,7	17,2	14,4	10,7	12,3	14	15,4	14	8,2	10,6	12	13,3	12	7,2	9,4	9,9	12,3	11,2		
	**		19,6	21,4	20,8	8,2	16,4	19	20,4	19,9	12,2	15,4	17,6	19	19	15,8	13,8	15,9	17,4	18,7	16,5	11,4	13,7	15,3	16,5	15,4	10,1	12,6	13,6	15,6	14,1		
	*B		35,7	26,9	21,9	8,8	57	37,1	28,2	22,8	12,7	59	39,2	29,4	24	16,1	61	40,4	30,4	24,9	19	64	41,9	31,6	25,8	21,5	61	43,3	32,6	26,6	22,4		
84	*			15,4	16,2	5		12,1	14,6	15,9	8,2	8,9	11,5	13,1	14,6	11,6	8,3	10,3	11,2	13,1	11,4	6,4	8	9,8	10,9	9,5	5	7,3	8,1	9,5	8,6		
	**			18,4	18,8	5		15,5	17,7	19	8,2	11,9	14,8	16,2	17,1	12	11	13,3	14,7	16,2	13,8	9,3	10,8	12,7	14,2	12,6	7,6	10,2	11,3	12,5	11,2		
	*B			25,9	20,9	5,3		35,9	27,1	21,9	8,9	57	37,7	28,3	22,8	12,5	59	39	29,2	23,7	15,4	62	40,4	30,4	24,7	18,5	61	41,7	31,4	25,5	21,1		
88	*			13,1	13,9				12,2	13,6	5,2		8,8	10,8	12,1	9	5,8	8,3	9,1	10,7	9,3		6,3	7,6	9	7,5		5,2	6,4	7,5	6,7		
	**			16,1	16,9				15,2	15,9	5,2		11,4	13,7	15,1	8,3	8,2	10,8	12,2	13,7	11,1	7,2	8,9	10,2	11,9	10,2	5,9	7,7	9,2	10,3	8,9		
	*B			24,8	20,1				26,1	21	5,5		36,5	27,2	21,9	8,9	57	37,7	28,2	22,6	11,8	60	39,1	29,2	23,6	15,2	60	40,3	30,2	24,5	17,9		
92	*				11,9				9,5	11,3			7,1	8,6	10,2	5,8		5,8	7,4	8,5	7,2			5,7	7,1	5,6					5,9	5,2	
	**				14,8				12,3	13,4			9,4	11,2	12,8	5,4	6,7	8	10,2	11,2	8,6		7,1	8,1	9,6	8,2		6	7	8,5	7,1		
	*B				19,3				25,3	20,1			35,5	26,2	21,1	5,8	52	36,6	27,1	21,8	8,4	58	37,9	28,2	22,6	11,9	59	39,1	29,1	23,5	14,8		
96	*									9,2				6,6	8,3				5,8	7					5,3								
	**									11,2				8,9	10,6				6,5	8,2	9,5	5,8			5,4	6,5	7,5	6,2			5,2	6,7	5,2
	*B									19,5				25,4	20,2				35,6	26,2	21	5,5	56	36,8	27,2	21,8	8,7	58	37,9	28,1	22,5	11,6	
100	*													6,7						5,5													
	**													8,8					6,1	7,7				5	6,1				5				
	*B													19,6					25,5	20,2				35,8	26,3	21,1	5,9	55	36,8	27,2	21,8	8,5	
104	*													6,7						6,1													
	**																				6,1												
	*B													17,2						19,6				25,6	20,3				35,9	26,3	21,1	5,9	
108	*																																
	**																																
	*B																			19,1				25,1	19,7				35,1	25,7	20,4		
112	*																																
	**																																
	*B																								19,2				25,1	19,8			
116	*																																
	**																																
	*B																													19,2			
120	*																																
	**																																
	*B																													17,4			

VKTAB 181248 / 181246 / 181228



150 t*
190 t**



250 - 350 t
150 - 250 t
0 - 150 t
0 t

m		SL4 108					SL4 114					SL4 120					SL4 126					SL4 132					SL4 138		
		12	18	24	30	36	12	18	24	30	36	12	18	24	30	36	12	18	24	30	36	12	18	24	30	36	12	18	24
76	*	7,7	10,1	12,2	13,6	11,8	6,7	9,7	11	12,1	11,6	6,5	8,9	9,5	11,5	12,5	5,5	7,4	8,7	11,2	12,2		6,5	5,4	6,5	7,2			5
	**	11,2	13,4	15,3	17	15,5	9,4	12,9	14,6	15,9	13,9	9,5	12,3	13,3	15,3	13,1	8,8	11,1	12	14,4	13,8	7,5	9,1	8	9,5	10,4	5,3	6,6	8
	*B	66	46,3	35,1	29	24,5	65	48,5	36,9	29,6	26	66	49,6	37,8	30,3	26,7	60	46,4	37,6	30,6	27,1	56	44,9	37,6	32,5	27,8	48,6	39,8	34,4
80	*	5,7	7,5	9,3	11,2	9,6		6,9	8,6	9,8	9		6,5	7,5	8,5	9,8		5,4	6,5	8,1	9,5								
	**	8,8	10,6	12,1	14,2	12,9	7,5	9,6	11,7	13,3	11,7	6,6	9,4	10,9	12	10,6	6,1	8,6	9,4	11	11,4	5,2	7,1	6,1	6,8	7,3			5,8
	*B	65	44,8	33,5	27,6	23,3	64	46,6	35,4	28,4	24,8	63	47,8	36,4	29,1	25,5	58	45	36,4	29,4	25,8	54	43,6	36,6	31,1	26,4	47,1	38,7	33,1
84	*		5,7	6,7	8,7	7,4			6,2	7,8	6,7			5,6	6,8	7,3				5,9	6,8								
	**	6,5	8,5	9,1	11,4	10,3	5,6	7,3	8,9	10,9	9,5		6,6	8,5	9,9	8,2		6,2	7,4	8,4	9,2		5,1		5,1	5,5			
	*B	63	43,2	32,4	26,4	22,1	63	45,1	33,9	27,1	23,7	61	46,2	34,9	28	24,4	56	43,6	35,2	28,3	24,8	53	42,4	35,6	30,1	25,3	45,6	37,6	32,2
88	*		5,1	6,3	5,2				5,7				5	5,4				5,4	6,7	7									
	**		6,5	7,4	8,6	7,7		5,6	6,5	8,4	7,3			6,1	7,8	6,3			5,4	6,7	7								
	*B	61	41,6	31,2	25,4	20,6	61	43,6	32,8	26	22,5	59	44,8	33,6	26,8	23,4	54	42,3	34	27,2	23,8	50	41,1	34,6	29	24,3	43,7	36,5	31,3
92	*																												
	**			5,8	6,9	6,1				6,1	5,1				5,7					5,1									
	*B	59	40,3	30,1	24,4	17,6	59	42,1	31,7	25,1	20,7	57	43,3	32,6	25,7	22,3	53	41,4	33	26,1	22,8	48,9	39,7	33,7	27,9	23,4	42,3	35,4	30,4
96	*																												
	**				5,4																								
	*B	56	39,1	29	23,4	14,7	55	40,8	30,6	24,1	17,8	54	41,9	31,5	24,9	20,3	51	40,6	32	25,2	21,7	47,4	38,8	32,5	26,8	22,4	41,5	34,2	29,5
100	*																												
	**																												
	*B	53	38	28,2	22,5	11,7	52	39,7	29,6	23,2	14,9	51	40,7	30,5	24	17,6	48,9	39,7	31	24,4	19,6	45,9	38	31,5	25,9	21,5	40,6	33,6	28,6
104	*																												
	**																												
	*B	49,5	37	27,3	21,8	8,8	48,5	38,6	28,7	22,3	12,2	47,5	39,7	29,5	23,1	14,8	45,8	38,9	30,1	23,6	17,1	44	37,3	30,7	25,1	19,2	39,8	32,9	27,8
108	*																												
	**																												
	*B		36	26,4	21,1	6,4	45	37,6	27,9	21,7	9,4	44,1	38,6	28,8	22,2	12	42,8	38,4	29,1	22,8	14,4	41,3	36,3	29,8	24,4	16,6	38	32,2	27,3
112	*																												
	**																												
	*B		35,3	25,8	20,4		41,6	36,7	27,1	21,1	6,8	41	37,6	28	21,6	9,3	40,2	37,8	28,5	22	11,8	38,6	35,1	29	23,6	14	35,8	31,4	26,7
116	*																												
	**																												
	*B			25,2	19,8		36	26,4	20,4		37,9	36,8	27,3	21	6,8	37,5	37,2	27,8	21,4	9,1	36	34	28,4	22,8	11,6	33,6	30,6	26,1	
120	*																												
	**																												
	*B				19,3			25,8	19,9			35,4	26,5	20,4		34,1	35,1	27,1	20,9	6,8	33,3	32,9	27,7	22,2	9,4	31,4	29,8	25,9	
124	*																												
	**																												
	*B				18,9			25,3	19,4			33,3	25,9	19,9			32,8	26,5	20,3		30,4	31,4	27,1	21,6	7,1	29,1	28,9	25,7	
128	*																												
	**																												
	*B								18,9				25,4	19,4			30,3	26	19,8		27,9	29	26,5	21,1		26,9	27,6	25,5	
132	*																												
	**																												
	*B													18,8				25,4	19,4			26,7	26	20,5		24,6	25,6	25,3	
136	*																												
	**																												
	*B																		19				24,8	20			23,5	23,8	
140	*																												
	**																												
	*B																			18,6				19,6				22,3	
144	*																												
	**																												
	*B																							19,3				20,4	

VKTAB 181248 / 181246 / 181228

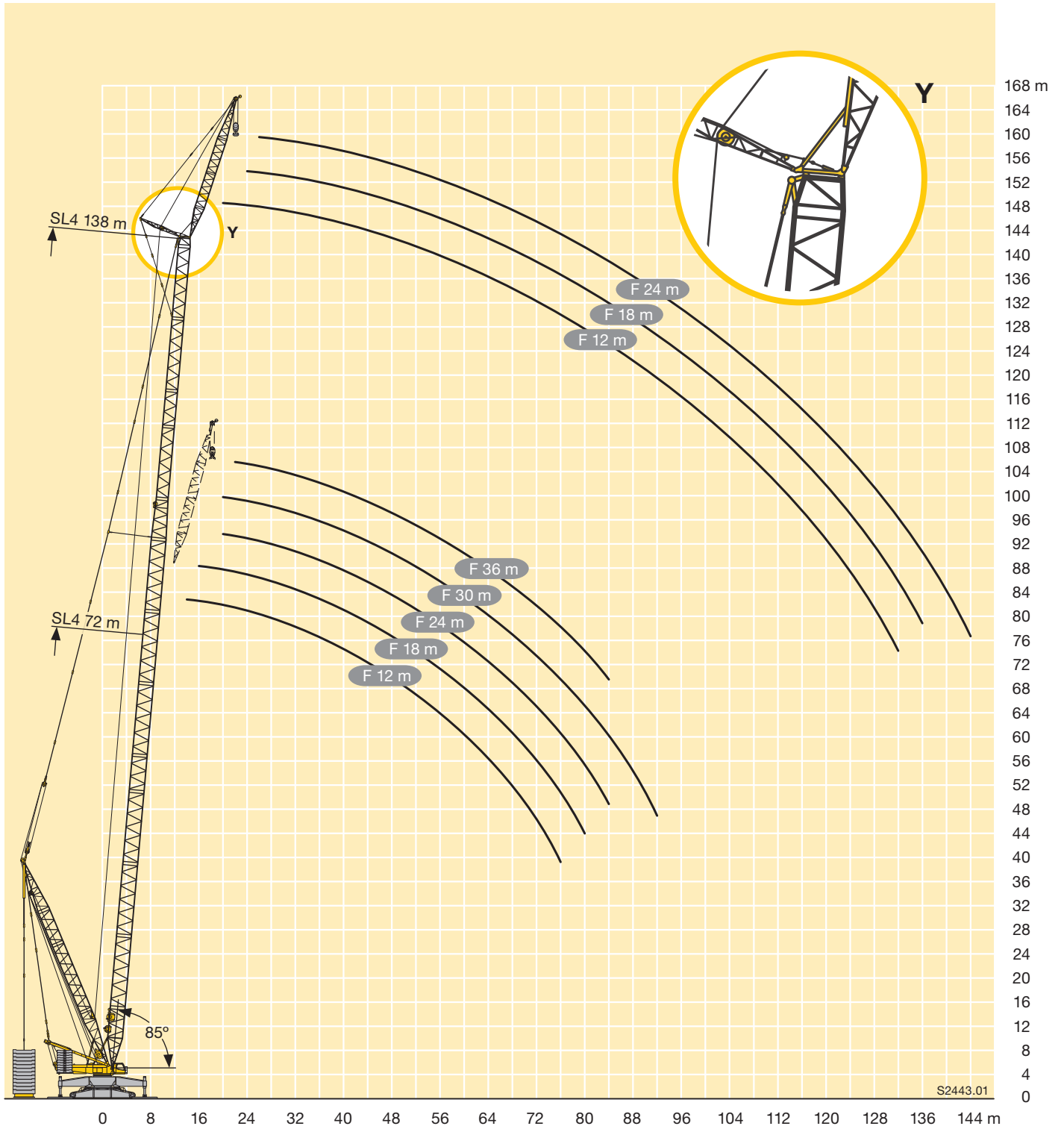
Hubhöhen

Lifting heights

Hauteurs de levage • Altezze di sollevamento

Alturas de elevación • Высота подъема

SL4DFB

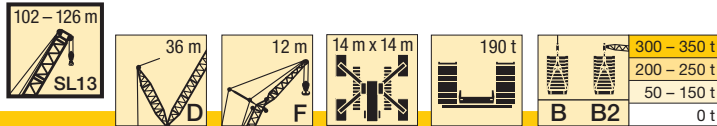




300 - 350 t
200 - 250 t
50 - 150 t
0 t

m		SL13 102		SL13 105		SL13 108		SL13 111		SL13 114		SL13 117		SL13 120		SL13 123		SL13 126	
		11°	16°	11°	16°	11°	16°	11°	16°	11°	16°	11°	16°	11°	16°	11°	16°	11°	16°
16	- B B2	137																	
18	- B B2	137 124		137 121		137 121		136 121		121 118		121 116		121 117		121 115			
20	- B B2	136 121		137 121		135 121		133 120		121 118		121 116		121 117		121 115		121 115	121 112
22	- B B2	126 117		126 117		125 117		126 117		121 116		121 114		121 115		121 114		121 114	120 111
24	- B B2	116 111		115 110		115 110		114 109		114 108		113 108		115 110		114 110		114 110	112 109
26	- B B2	110 106		107 105		106 104		104 102		104 101		103 101		103 101		102 100		101 100	99,4
28	- B B2	100 97,4		98 97,8		96,9 98,3		95,8 96,3		95,4 95,1		93,1 93,6		91 92		90 90,7		90 90,4	
30	- B B2	90,4 88,9		88,8 89,7		88,2 89,9		87,1 88,3		87,2 87,6		85,3 86,2		83,3 83,9		81,4 81,8		80,7 81,4	
32	- B B2	80,8 81,3		79,6 81,5		79,4 81,5		78,5 80,4		79 80		77,5 78,8		75,7 76,7		74,2 75		73,8 74,6	
34	- B B2	74,8 75,1		72,8 73,7		71,7 73,1		69,8 72,4		70,8 72,4		69,7 71,3		68,2 69,4		67 68,1		66,8 67,9	
36	- B B2	69,1 69,6		67,4 68,4		66,5 67,4		64,7 65,8		64,6 65,1		62,7 63,9		60,6 62,2		59,8 61,3		59,9 61,3	
38	- B B2	63,3 64,1		62 63,2		61,2 62,4		59,8 61		59,8 60,4		58,1 58,8		55,9 56,2		54,3 54,6		53,5 54,7	
40	- B B2	57,5 58,5		56,5 58		56 57,4		54,9 56,2		55 55,7		53,5 54,3		51,4 52		49,9 50,4		49,4 49,9	
44	- B B2	47,8 48,1		46,3 47,5		45,5 47,5		45,1 46,5		45,4 46,4		44,2 45,4		42,5 43,4		41,3 42		41,1 41,8	
48	- B B2	41,1 41,6		39,8 40,7		38,9 40		37,7 38,4		37,4 37,7		35,7 36,5		33,6 34,8		32,6 33,5		32,8 33,7	
52	- B B2	28,9 29,3		27,3 28		26,6 27,7		25,4 26,4		25,8 26,5		24,6 25,1		22,2 23		20,8 21,3		20,4 21	
56	- B B2	24,4 24,9		22,9 23,7		22,2 22,9		20,6 21,3		20,6 21		19 19,5		16,6 17,5		15,4 15,9		15,1 15,8	
60	- B B2	19,9 20,4		18,5 19,5		17,9 18,6		16,6 17,3		16,7 17,2		15,5 15,6		12,8 13,2		11 11		9,8 10,6	
64	- B B2	15,9 16,2		14,1 15,2		13,6 14,4		12,6 13,3		12,9 13,4		11,9 12,2		9,7 10,1		8,2 8,4		7,4 7,7	
68	- B B2	11,9 12,4		11,5 12,0		11,1 11,6		10,7 11,2		10,7 11,2		10,3 10,8		9,9 10,4		9,5 10,0		9,1 9,6	

TAB 181642 / 181643 / 181644 / 181676



m		SL13 102		SL13 105		SL13 108		SL13 111		SL13 114		SL13 117		SL13 120		SL13 123		SL13 126	
		11°	16°	11°	16°	11°	16°	11°	16°	11°	16°	11°	16°	11°	16°	11°	16°	11°	16°
72	-	13	13,3	11,4	12,2	10,4	10,8	8,8	9,4	9	9,6	8,4	8,9	6,7	7,1	5,4	5,7	5	5,3
	B B2	62,5 63,2	59,9 60,5	64,3 66	62 63,6	66,1 68,6	64 65,8	68,5 71,3	66 66,7	71,7 74,5	67,1 67,4	72,9 77,3	68,4 68,8	75,9 80,8	69,4 70,2	77,5 82,2	70,8 71,6	77,3 82,6	71,7 72,8
76	-	10,1	10,4	8,9	9,6	8,1	8,6	6,7	7,2	6,5	6,8	5,5	5,7						
	B B2	60,6 60,8	58,3 58,7	62,7 63,7	60,7 61,7	64,4 66,1	62,4 63,6	66,6 69	63,6 64,6	68,6 72,2	64,7 65,3	70,5 74,9	66 66,5	73,6 77,3	66,9 67,7	75,1 78,2	68,4 68,7	74,3 78,1	69,2 69,9
80	-	7,2	7,6	6,4	7	5,8	6,3		5,2										
	B B2	59 59	56,8 57,2	61,2 61,6	59,3 59,8	63 63,7	60,9 61,4	65,2 66,8	62 62,5	67,2 69,9	63,1 63,3	67,9 72,4	64,1 64,5	69,8 74,3	64,4 65,6	71,6 74,3	65,7 66,6	71,3 74,1	66,8 67,7
84	-	5,4	5,6																
	B B2	58,1 57,5	55,8 55,8	59,9 60,1	57,9 58,4	61,6 62,2	59,4 59,5	63,8 64,7	60,4 60,4	65,8 67,7	61,3 61,2	65,3 70	62,2 62,5	65,8 71,2	62 63,4	66,7 70,3	62,5 64,5	66,6 70,1	63,4 65,6
88	-	57,4	55	59,3	56,6	60	58	61,9	58,7	64,4	59,5	62,7	60,3	61,8	59,7	61,8	59,2	61,9	59,8
	B B2	56 56	54,6 54,6	58,6 58,6	56,9 56,9	60,8 60,8	57,9 57,9	63,2 63,2	58,8 58,8	58,7 58,8	65,5 65,5	59,5 59,5	67,2 67,2	60,5 60,5	68,1 68,1	61,3 61,3	66,4 66,4	62,4 62,4	66,1 66,1
92	-	56,7	54,2	58,7	55,3	58,4	56,6	58,8	56,8	60,8	57,2	59,7	58,1	57,7	57,3	56,9	56	57,1	56,2
	B B2	55,2 55,2	53,7 53,7	57,4 57,4	55,5 55,5	59,4 59,4	56,3 56,3	61,7 61,7	57,3 57,3	63,5 63,5	57,9 57,9	63,8 63,8	59 59	63,9 63,9	59,1 59,1	62,4 62,4	60 60	62,1 62,1	61,5 61,5
96	-	56,7	52,9	57,5	54,1	56,8	55,2	55,8	55	56,8	54,8	55,9	54,8	54	54,1	52,4	52,8	52,4	52,5
	B B2	54,8 54,8	53 53	56,7 56,7	54 54	58,4 58,4	54,9 54,9	60 60	55,7 55,7	61,5 61,5	56,4 56,4	60,4 60,4	57,5 57,5	59,7 59,7	56,8 56,8	58,3 58,3	56,8 56,8	58,2 58,2	58,1 58,1
100	-	54,8	51,8	54,5	53,3	53,9	53,3	52,7	53,1	52,8	52,3	52	51,5	50,3	50,4	48,9	49,3	48,8	49,1
	B B2					57,4 57,4	53,6 53,6	58 58	54,3 54,3	58,1 58,1	55 55	57 57	55,9 55,9	55,4 55,4	54,6 54,6	54,3 54,3	53,6 53,6	54,2 54,2	54,3 54,3
104	-			50,5	50,5	50,4	50,7	49,3	49,6	49,2	49,4	48,1	48,1	46,6	46,8	45,4	45,8	45,5	45,7
	B B2							54,5 54,5	53,3 53,3	54,4 54,4	53,4 53,4	53,4 53,4	53,2 53,2	51,6 51,6	51,6 51,6	50,3 50,3	50,5 50,5	50,3 50,3	50,5 50,5
108	-							46	46,1	46	46,1	44,9	45	43,1	43,2	41,8	42,3	42,1	42,2
	B B2											50 50	50 50	48,1 48,1	48,1 48,1	47 47	47,1 47,1	46,8 46,8	47 47
112	-									43	43	41,9	42	40	40,3	38,8	39,1	38,8	38,9
	B B2													45,1 45,1	43,8 43,8	43,9 43,9	43,6 43,6	43,8 43,8	
116	-													37,3	37,4	36	36,2	35,9	36
	B B2																	40,7 40,7	40,8 40,8
120	-															33,2	33,3	33,2	33,2
	B B2																		

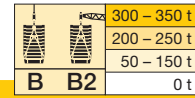
TAB 181642 / 181643 / 181644 / 181676



300 - 350 t
200 - 250 t
50 - 150 t
0 t

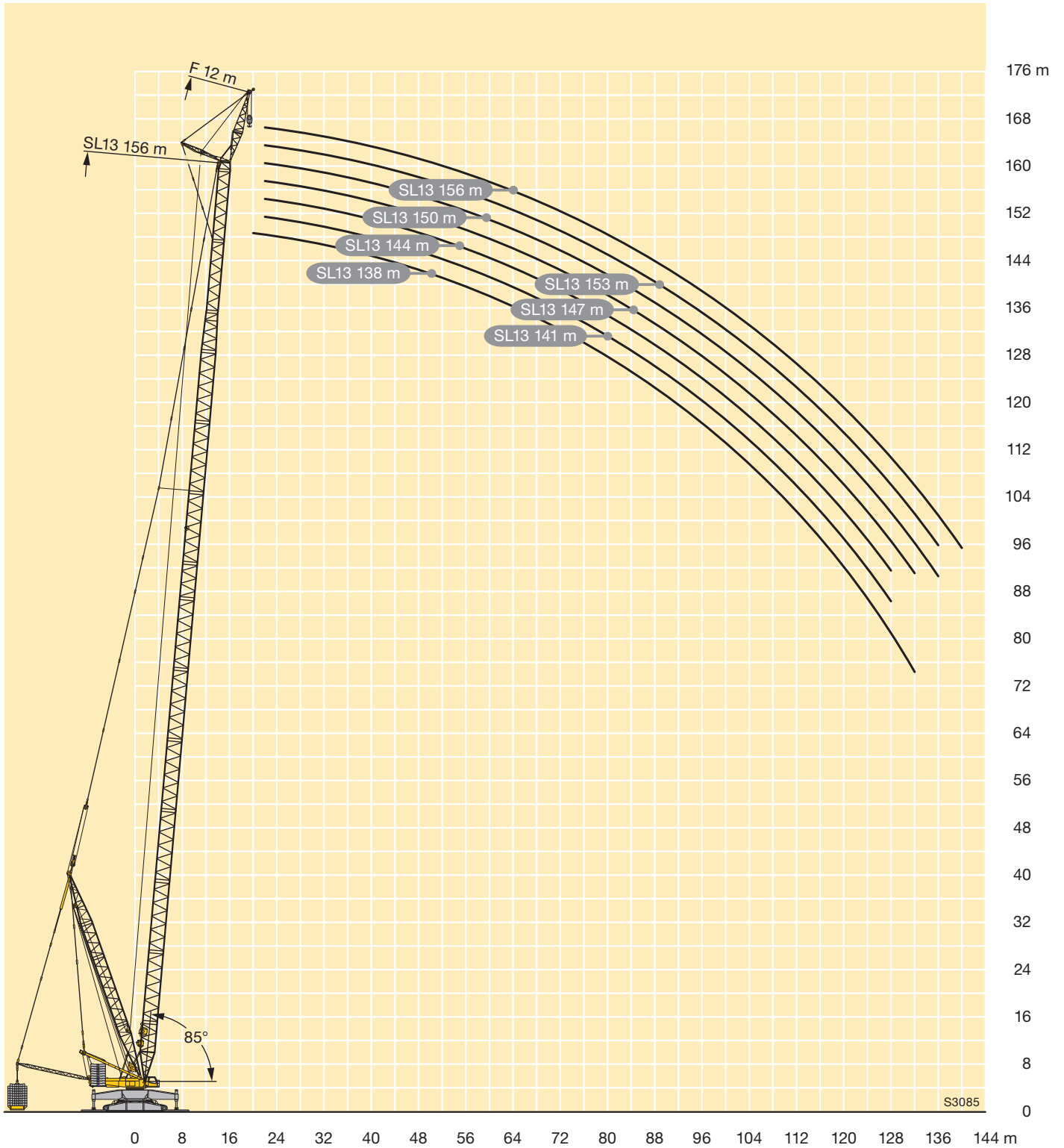
m		SL13 129		SL13 132		SL13 135		SL13 138		SL13 141*		SL13 144*		SL13 147*		SL13 150*		SL13 153*		SL13 156*		
		11°	16°	11°	16°	11°	16°	11°	16°	11°	16°	11°	16°	11°	16°	11°	16°	11°	16°	11°	16°	
20	-	117	110	104	104	104		101														
	B B2	117 118	110 110	104 104	104 104	104 104	103	101 101														
22	-	115	108	104	104	104	102	100	95,3													
	B B2	117 117	108 109	104 104	104 104	104 104	103	100 100	95,3 95,6	95,8	92,5	91,3	87,7	87,7	85	82,6		78,4		73,1		
24	-	110	107	104	104	104	101	99,4	94,7													
	B B2	115 117	107 108	104 104	104 104	104 104	102	99,4 99,3	94,7 95,1	94,8	92	90,7	87,7	87,7	84,3	81,9	79	77,9	76,1	72,8	70,3	
26	-	99,4	98,5	98,5	98	95,6	95,7	92,1	91,8													
	B B2	115 116	106 107	104 104	104 104	104 104	101	97,8 98,6	93,1 94,6	94,1	91,6	90,1	87,7	87	83,6	81,3	78,2	77,4	75,4	72,5	69,9	
28	-	88,8	89,3	88,5	89	86,4	86,5	84,3	83,9													
	B B2	114 115	105 107	104 104	103	104	99,4	96,9 98,1	92,3 94	93,5	91	89,5	86,9	86,2	82,8	80,4	77,4	76,8	74,7	72,1	69,5	
30	-	79	80,7	78,6	80,4	77,2	78,6	77,3	77,5													
	B B2	112 114	104 106	104 104	102	104	98,3	96 97,5	91,4 93,4	92,8	90,5	88,9	86,1	85,3	82	79,5	76,6	76,3	74	71,6	69	
32	-	72,2	73,5	71,8	72,8	70	70,9	70,8	71,5													
	B B2	110 113	102 105	104 104	101	101	96,5	94,2 96,6	90,5 92,8	92,2	90	88,3	85,3	84,4	81,2	78,7	75,7	75,7	73,3	71,1	68,5	
34	-	65,5	67,1	65,3	66,6	63,8	65	64,8	65,7													
	B B2	109 112	102 104	104 104	100	100	94,8	93,1 95,6	88,9 91,6	91,6	89,1	87,3	84,4	83,4	80,2	77,8	74,9	75,1	72,6	70,5	68	
36	-	58,8	60,6	58,8	60,3	57,6	59	58,8	59,9													
	B B2	107 111	100 104	104 104	99,1	99	93,5	92 94,7	87,6 90,5	91,1	88,3	86,4	83,5	82,5	79,2	76,8	74	74,3	71,7	69,8	67,4	
38	-	52	54,2	52,3	54,1	51,5	53,1	52,8	54,1													
	B B2	106 110	99,1 103	104 104	98,2	97,7	92,2	90,8 93,7	86,3 89,5	90,5	87,4	85,5	82,7	81,6	78,3	75,9	73	73,5	70,9	69,1	66,7	
40	-	47,7	48,6	47,1	47,9	45,7	47,1	46,8	48,4													
	B B2	102 108	97,1 101	101 104	97,3	96	90,9	89,7 92,4	85,1 88,4	90	86,5	84,6	81,8	80,7	77,3	74,9	72	72,7	70,2	68,4	65,9	
44	-	39,7	40,8	39,3	40,2	37,9	38,8	39	39,7													
	B B2	99,6 105	93,9 97,6	98,6 103	93,7	92,5	85,9	85,2 89,9	80,2 85,8	87,9	84,4	82,5	79,7	78,6	75,2	72,9	69,9	71	68,6	67	64,5	
48	-	31,7	32,9	31,6	32,5	30,1	31,3	31,7	32,6													
	B B2	96,1 101	90,7 94	95,8 101	91,1	89,6	84,8	83,8 87,4	79,7 83,3	85,8	82,4	80,4	77,6	76,4	73,1	70,8	67,8	69,2	66,8	65	62,6	
52	-	24,3	25	23,8	24,8	22,4	23,8	24,4	25,4													
	B B2	92,1 97,2	87,5 90	92,9 97,5	88,4	86,7	82,1	81,2 84,9	77,2 80,8	83,8	80,4	78,3	75,5	74,2	70,9	68,6	65,8	67,4	64,9	63,2	60,9	
56	-	19,3	20	18,9	19,4	17,1	17,8	18,6	19													
	B B2	86,7 93	82,7 86,1	87,6 93,8	83,6	81,8	78,3	77,7 81,7	74,5 77,8	81,2	78	75,8	73,2	71,7	68,7	66,5	63,7	65,6	63,1	61,4	59,2	
60	-	14,3	15,1	14,1	14,8	12,8	13,5	14,3	14,9													
	B B2	83,2 88,8	78,3 82,3	84,3 90,2	80	78,2	74,3	74 78,5	71,7 74,9	78,5	75,3	73,3	70,8	69,2	66,2	64,1	61,5	63,5	61,2	59,5	57,3	
64	-	9,3	10,1	9,4	10,1	8,6	9,2	10	10,7													
	B B2	79,7 84,5	75,3 78,3	81,1 86,6	77,2	75,2	71,4	71 75,4	68,8 72	75,9	72,7	70,7	68,3	66,7	63,9	61,8	59,3	61,4	59,2	57,5	55,5	
68	-	6,5	6,8	5,9	6,1			5,7	6,5													
	B B2	75,1 81,6	71,7 75,6	77 82,4	74,1	72,2	68,7	68,3 72,4	65,9 69,2	73,2	70,1	68,1	65,9	64,2	61,6	59,5	57,2	59,4	57,3	55,5	53,7	
72	-																					
	B B2	73 78,4	69,5 72,8	73,3 78,4	70,7	68,7	65,6	64,9 70,2	62,4 67,2	70,5	67,9	65,7	63,8	61,8	59,2	57,2	55,1	57,4	55,3	53,6	51,8	
76	-																					
	B B2	70,9 75,3	67,9 70,1	70,5 74,4	68,7	66,7	64	63,2 68,1	60,4 65,2	67,9	66,1	63,9	62,1	60,1	57,6	55,4	53,3	55,6	53,5	51,6	49,9	

* nur aufrichtbar mit B2 · raisable only with B2 · seulement relevable avec B2
innalzabile solo con B2 · elevable sólo con B2 · может быть смонтировано только с B2



m		SL13 129		SL13 132		SL13 135		SL13 138		SL13 141*		SL13 144*		SL13 147*		SL13 150*		SL13 153*		SL13 156*		
		11°	16°	11°	16°	11°	16°	11°	16°	11°	16°	11°	16°	11°	16°	11°	16°	11°	16°	11°	16°	
80	-	68,8	66,3	67,7	66,7	64,6	62,5	61,5	59													
	B B2	71,8	67,3	70,4	70,2	68,4	66,6	65,9	63,2	65,4	64,2	62	60,3	58,3	56	53,8	51,8	54,1	52,1	50,2	48,6	
84	-	65,3	63,6	64,6	64,7	62,5	61	59,9	57,7													
	B B2	67,8	64,6	66,6	66,6	64,8	63,8	63,4	61	62,8	62,4	60,1	58,6	56,6	54,4	52,2	50,3	52,6	50,8	48,8	47,4	
88	-	60,7	59,6	60,2	60,3	58,9	58,1	57,7	56													
	B B2	63,9	61,9	62,8	63	61,1	60,5	60,5	58,5	59,6	59,5	57,5	56,5	54,7	52,8	50,6	48,8	51,1	49,4	47,4	46,1	
92	-	56,2	55,6	55,8	56	54,7	54,2	54,2	53													
	B B2	59,9	59,2	59,1	59,4	57,3	57,2	57,5	56	56,4	56,2	54,5	53,9	52,1	50,6	48,8	47,3	49,3	48	46	44,8	
96	-	51,6	51,6	51,5	51,7	50,6	50,3	50,8	49,9													
	B B2	56,2	56,2	55,3	55,8	53,5	53,9	54,6	53,6	53,2	52,9	51,4	51,3	49,5	48,5	47,1	46	47	45,9	44,2	43,1	
100	-	47,5	47,7	47,1	47,4	46,5	46,4	47,3	46,9													
	B B2	52,7	52,7	52	52,3	50,1	50,7	51,7	51,1	49,9	49,6	48,4	48,7	46,9	46,5	45,4	44,6	44,7	43,8	42,3	41,3	
104	-	44,1	44,4	43,7	43,9	42,6	42,7	43,8	43,9													
	B B2	49,2	49,2	48,6	48,9	47	47,5	48,5	48,2	46,9	46,5	45,3	46,1	44,3	44,4	43,7	43,3	42,4	41,8	40,5	39,6	
108	-	40,8	41,1	40,5	40,7	39,5	39,5	40,7	40,8													
	B B2	45,7	45,7	45,3	45,5	44	44,3	45,4	45,3	43,9	43,8	42,7	43,4	41,6	42	41,9	42	40,2	39,8	38,7	37,8	
112	-	37,5	37,8	37,3	37,5	36,3	36,4	37,6	37,8													
	B B2	42,6	42,6	42,1	42,3	40,9	41,1	42,3	42,4	41	41,1	40,1	40,7	38,9	39,3	39,3	39,5	37,7	37,5	36,8	36	
116	-	34,6	34,7	34,1	34,4	33,1	33,2	34,5	34,8													
	B B2	39,7	39,6	39	39,3	38,1	38,2	39,3	39,5	38,1	38,4	37,5	38	36,2	36,5	36,6	36,8	35	34,9	34,3	33,8	
120	-	31,9	31,9	31,4	31,5	30,1	30,3	31,5	31,8													
	B B2			36,4	36,5	35,3	35,3	36,6	36,7	35,3	35,5	34,8	35,3	33,5	33,7	33,9	34	32,3	32,4	31,7	31,5	
124	-	29,4	29,4	28,8	28,9	27,4	27,6	29	29,1													
	B B2					32,6	32,4	33,8	33,9	32,6	32,7	31,8	32,4	30,9	31,1	31,3	31,3	29,7	29,8	29,2	29,2	
128	-			26,4	26,5	25	25,2	26,5	26,6													
	B B2									30	30,2	29,1	29,7	28,4	28,5	28,9	28,9	27,2	27,4	26,6	26,9	
132	-							24,2	24,4													
	B B2												25,9	26,2	26,5	26,5	25	25,1	24,3	24,5		
136	-																					
	B B2														24,1	24	22,7	22,8	21,9	22,1		
140	-																					
	B B2																			19,8	19,8	

* nur aufrichtbar mit B2 · raisable only with B2 · seulement relevable avec B2
 innalzabile solo con B2 · elevable sólo con B2 · может быть смонтировано только с B2



Symbolerklärung

Description of symbols

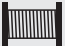


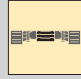





Explicación des symboles • Legenda simboli

Descripción de los símbolos • Объяснение символов

Allgemeine Symbole • General symbols

Symboles généraux • Simboli generali




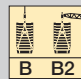
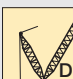

Símbolos generales • Общие символы

	Hubwerk Hoist gear Treuil de levage Argano Cabrestante Механизм подъема		Ausladung Radius Portée Raggio di lavoro Radio de trabajo Вылет стрелы
	Drehgeschwindigkeiten Slewing speeds Vitesses d'orientation Velocità di rotazione Velocidades de giro Скорости вращения		Zentralballast Central ballast Contrepoids central Zavorra centrale Contrapeso central Центральный балласт
	Fahrgeschwindigkeit Driving speed Vitesse de translation Velocità su strada Velocidad Скорость передвижения		Gegengewicht Counterweight Contrepoids Contrappeso Contrapeso Противовес
	Hakenflasche / Traglast Hookblock / Capacity Moufle à crochet / Capacité de charge Bozzello / Portata Pasteca / Capacidad de carga Крюковая подвеска / грузоподъемность		Kranabstützung Crane supporting equipment Calage de la grue Stabilizzazione gru Estabilizadores Система установки крана на опоры
	Seite Page Page Pagina Página Страница		

Kranspezifische Symbole • Crane specific symbols

Symboles spécifiques à la grue • Simboli specifici relativi alla gru

Símbolos específicos de grúa • Специфические для крана символы

	Hauptausleger S Main boom S Flèche principale S Braccio principale S Pluma principal S Основная стрела S		Feste Gitterspitze F Fixed lattice jib F Fléchette à treillis fixe F Falcone tralicciato fisso F Plumín fijo de celosía F Неподвижный решетчатый удлинитель F
	Hauptausleger SL Main boom SL Flèche principale SL Braccio principale SL Pluma principal SL Основная стрела SL		Ballastpalette B, B2 Counterweight frame B, B2 Palette de lest B, B2 Telaio per contrappeso B, B2 Bandeja de contrapeso B, B2 Основание противовеса B, B2
	Derricksystem D Derrick system D Système derrick D Sistema Derrick D Sistema Derrick D Деррик-система D		Drehbühnenballastverlängerung Extension of slewing platform ballast Extension de lest de partie tournante Prolungamento zavorra piattaforma girevole Prolongacion de contrapeso en superestructura Удлинение рамы балласта поворотной платформы

Anmerkungen zu den Traglasttabellen

1. Die Traglasttabellen entsprechen der EN 13000.
2. Die Traglasten sind in Tonnen angegeben.
3. Das Gewicht des Lasthakens bzw. der Hakenflasche sowie der Anschlagmittel ist von den Traglasten abzuziehen.
4. Die Ausladungen sind von Mitte Drehkranz gemessen.
5. Abhängig von der Auslegerlänge ist der Kranbetrieb zulässig bis zu einer Windgeschwindigkeit von 9,0 m/s bzw. 12,8 m/s (Staudruck 100 N/m²). Die genauen Angaben sind der Bedienungsanleitung zu entnehmen.
6. Die Aufstandsfläche muß eben und tragfähig sein.
7. Traglaständerungen vorbehalten.
8. Der Kran kann mit den in den Traglasttabellen angegebenen Lasten verfahren. Die Betriebsbedingungen sind der Bedienungsanleitung zu entnehmen.

Remarks referring to load charts

1. The load charts are in accordance with EN 13000.
2. Lifting capacities are given in metric tons.
3. The weight of the load hook and hook blocks as well as of the lifting tackle must be deducted from the lifting capacities.
4. The working radii are measured from the slewing centreline.
5. Depending on the boom length the crane operation is permissible up to a wind speed of 9.0 m/s respectively 12.8 m/s (impact pressure 100 N/m²). The exact values can be taken from the operation manual.
6. The subsoil must be even and of good bearing capacity.
7. Subject to modification of lifting capacities.
8. The crane can be displaced with suspended loads as stated in the load charts. Operating conditions must conform to the rules in the operating instructions.

Remarques relatives aux tableaux des charges

1. Les tableaux de charge sont conformes à EN 13000.
2. Les charges sont indiquées en tonnes.
3. Les poids du crochet ou du moufle ainsi que des élingues sont à déduire des charges indiquées.
4. Les portées sont prises à partir de l'axe de rotation de la partie tournante.
5. En fonction de la longueur de la flèche, le fonctionnement de la grue est autorisé pour une vitesse de vent de 9,0 m/s resp. 12,8 m/s (pression dynamique 100 N/m²). Les données exactes sont contenues dans le manuel d'utilisation.
6. Le sol doit être plat et résistant.
7. Charges données sous réserve de modification.
8. La grue peut être déplacée avec les charges indiquées dans les tableaux des charges. Les conditions de service sont stipulées dans les instructions de service.

Note alle tabella di portata

1. Le tabella di portata sono conformi EN 13000.
2. Le portate sono indicate in tonnellate.
3. Il peso del gancio del bozzello nonché di ulteriori accessori vanno sottratti dalle portate.
4. Gli sbracci sono misurati dal centro della ralla.
5. L'utilizzo della gru è autorizzato con forza del vento da 9,0 m/s a 12,8 m/s (pressione dinamica 100 N/m²), dipendentemente dalla lunghezza del braccio. Le istruzioni esatte si possono trovare nei manuali d'uso.
6. La superficie adibita al montaggio deve essere piana e in grado di sopportare il carico.
7. Con riserva di modifiche di portata.
8. La gru si può movimentare con carichi indicati nelle tabelle. Ulteriori condizioni di utilizzo vengono riportate nel manuale d'uso della gru.

Observaciones con respecto a las tablas de carga

1. Las tablas de carga conformes a la normativa EN 13000.
2. Las capacidades de carga se indican en toneladas.
3. El peso del gancho de carga o de la pasteca, así como de los accesorios de eslingado, se ha de restar de las capacidades de carga.
4. Los radios de trabajo se han medido desde el centro de la corona de giro.
5. Se admiten fuerzas de viento de 9,0 m/s ó 12,8 m/s en el servicio de grúa dependiendo de la longitud de la pluma (presión de apoyo 100/N/m²). La información exacta debe ser extraída del manual de instrucciones.
6. La superficie de apoyo ha de ser llana y firme.
7. Las capacidades de carga están sujetas a modificaciones.
8. La grúa puede desplazarse con las cargas indicadas en las tablas de carga. Las condiciones de servicio se indican en las instrucciones de servicio.

Примечания к таблицам грузоподъемности

1. Таблицы грузоподъемности соответствуют EN 13000.
2. Грузоподъемности указаны в тоннах.
3. Вес грузового крюка или крюковой подвески, а также строповочных средств должен быть вычтен из значения грузоподъемности.
4. Вылет измеряется от середины опорно-поворотного круга.
5. В зависимости от длины стрелы работа крана разрешена до скорости ветра 9,0 – 12,8 м/с (ветровое давление 100 Н/м²). Точные данные следует взять в руководстве по обслуживанию.
6. Изменения значений грузоподъемности возможны.
7. Возможно изменения значений грузоподъемности.
8. Кран может перемещаться с грузами, приведенными в таблицах грузоподъемности. Условия такого режима в соответствии с руководством по эксплуатации.

Liebherr-Werk Ehingen GmbH

Postfach 1361, 89582 Ehingen, Germany

☎ +49 73 91 5 02-0, Fax +49 73 91 5 02-33 99

www.liebherr.com, E-mail: info.lwe@liebherr.com

www.facebook.com/LiebherrConstruction